

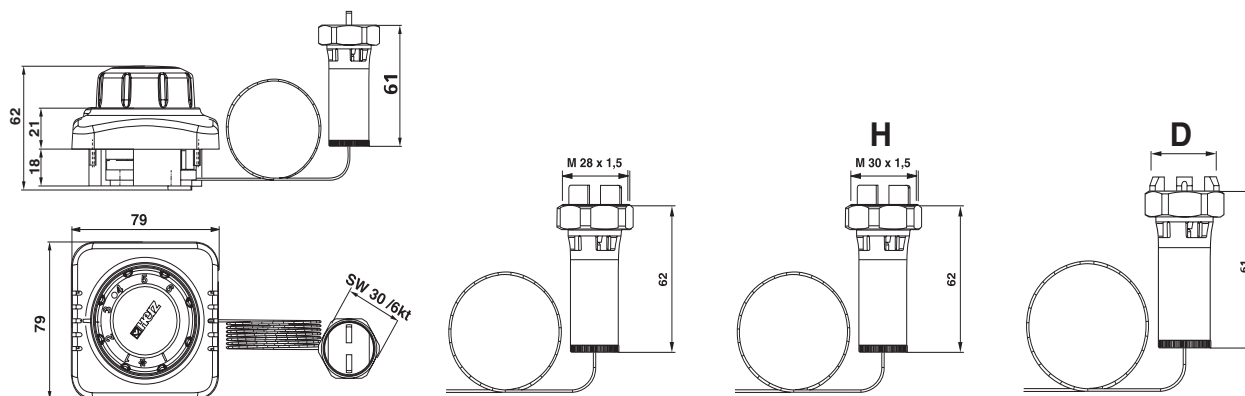
HERZ Thermostat UNI

Thermostatköpfe mit Feineinstellung

Normblatt für **HERZ Thermostat UNI**, Ausgabe 0711

HERZ Thermostat mit Feineinstellung

Unterputzmontage 9350 - 9358



Ausführung

HERZ Thermostat mit Feineinstellung zur Unterputzmontage

für die Montage in Unterputzdosen geeignet, für HERZ Thermostatventile mit Gewindeanschluss nach Wahl, Thermostat mit Flüssigkeitsfühler (Hydrosensor), Kapillarrohr und Ventilaufsatzstück, Sollwertbereich 6-28 °C, Begrenzung und Blockierung des Sollwertbereiches nicht möglich. Frostsicherung bei ca. 6 °C, Kapillarrohrlänge siehe Tabelle.

Ausführung	M 28 x 1,5	H M 30 x 1,5	D
Kapillarrohr 2 m	1 9352 00	1 9352 98	1 9352 99
Kapillarrohr 5 m	1 9355 00	1 9355 98	1 9355 99
Kapillarrohr 8 m	1 9358 00	1 9358 98	1 9358 99
Kapillarrohr 10 m	1 9350 00	1 9350 98	1 9350 99

Gefahrenhinweis

In den Kapillarrohren befindet sich Ethylacetat das bei Beschädigung austritt und eine Reizung der Atemwege verursacht. Bei Hautkontakt mit Wasser und Seife abwaschen, bei Augenkontakt mit Wasser abwaschen, bei Verschlucken erbrechen herbeiführen. Danach unbedingt ärztliche Behandlung.

CAS-Nr. Bezeichnung: 141-78-6 Ethylacetat

Identifikationsnummer(n): EINECS-Nummer: 205-500-4

Index-Nummer: 607-022-00-5

Besondere Gefahrenhinweise für Mensch und Umwelt:



Xi Reizend

F Leichtentzündlich

R 11 Leichtentzündlich

R 36 Reizt die Augen

R 66 Wiederholter Kontakt kann zu spröder oder rissiger Haut führen

R 67 Dämpfe können Schläfrigkeit und Benommenheit verursachen.

S 2 Darf nicht in die Hände von Kindern gelangen.

S 16 Von Zündquellen fernhalten - Nicht rauchen

S 26 Bei Berührung mit den Augen sofort mit Wasser ausspülen und Arzt konsultieren.

S 33 Maßnahmen gegen elektrostatische Aufladung treffen

Betriebsdaten

Sollwertbereich 0-28 °C

Frostsicherung 6 °C

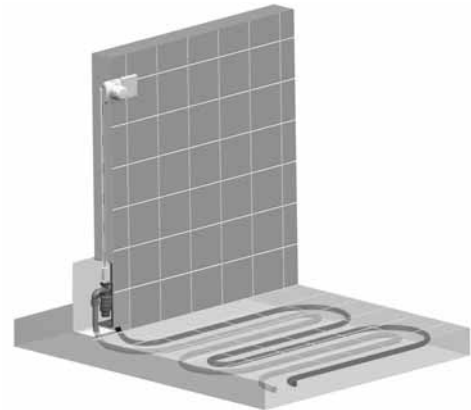
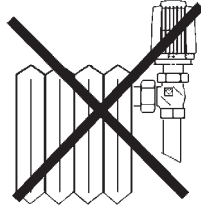
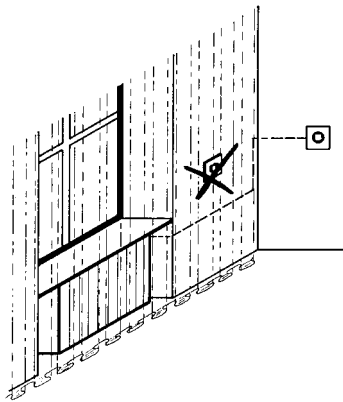
Übertemperaturgesichert für Lagerung bis 60 °C.

Das System ist im Versandzustand durch eine vorgespannte Feder gegen Übertemperatur bis 60 °C gesichert. Der HERZ-Thermostat ist wartungsfrei.

☑ Anwendung

Zur Montage auf allen Ventilen, die für thermostatischen Betrieb eingerichtet sind.

Der HERZ Thermostat mit Feineinstellung wird verwendet, wenn der Heizkörper durch Verkleidungen nicht zugänglich ist, oder der Thermostatkopf nicht horizontal montiert werden kann. Der HERZ Thermostat mit Feineinstellung ist besonders geeignet in Verbindung mit dem HERZ Floor-fix.



Kombination mit HERZ „FLOORFIX“ 1 8100 10

Artikelnummern, Dimensionen und Lieferform der HERZ Ventile sind den jeweiligen Produktnormblättern zu entnehmen.

☑ Funktionsweise

Der HERZ-Thermostat dient als Fühl- und Regelelement zur Raumtemperaturregelung. Der Fühl- und Einstellteil wird an der Wand in einer zugänglichen und von der Luftzirkulation erreichbaren Position montiert. Die Volumsänderung der Flüssigkeitsfüllung im HERZ-Hydrosensor wird über das Kapillarrohr auf das Balgsystem im Ventilaufsatzstück übertragen, welches das Heizkörperventil betätigt. Das System ist im Versandzustand durch eine vorgespannte Feder gegen Übertemperatur bis 60 °C gesichert.

☑ Einstellmöglichkeiten

Durch Einstellung der Skalenmarkierung zum Anzeigensteg können im Raum ungefähr folgende Temperaturwerte erreicht werden, wobei Abweichungen von einigen Temperaturgraden (K) je nach Einbauart und Anlagenausführung möglich sind.

Markierung	I	*	1	2	3	●	4	5	6
°C	0	6	10	13	18	20	22	25	28

Drehung entgegen dem Uhrzeigersinn bis zum Anschlag (Werkseinstellung) Skalenmarkierung 6 entspricht ca. 28 °C.

☑ Komforteinstellung „●“

Die Komforteinstellung „●“ entspricht etwa einer Raumtemperatur von 20 °C und stellt ein Optimum von Behaglichkeit, Energieeinsparung und Heizkomfort dar.

☑ Frostsicherung „*“

Bei Stellung „*“ öffnet das Ventil selbsttätig bei ca. 6 °C Umgebungstemperatur und verhindert das Einfrieren der Anlage.

☑ Absperrung

Bei Stellung „I“ wird das Thermostatventil abgesperrt und die Frostsicherung außer Kraft gesetzt.

☑ Sommereinstellung

Nach Beendigung der Heizperiode Thermostate durch Drehung entgegen dem Uhrzeigersinn ganz öffnen, um ein Festsetzen von Schmutzpartikeln am Ventilsitz zu vermeiden.

☑ Zubehör

- 1 6807 90 HERZ TS 90 Montageschlüssel
- 1 7555 00 20 Stück Nagelschellen für Kapillarrohrmontage

☑ Montage

1. Schraubkappe vom Thermostatventil abschrauben



2. Bei Unterputzmontage ist das Ventilaufsatzstück zu demontieren, in dem die Überwurfmutter zurückgeschoben, die Kunststoffmutter abgeschraubt und der Faltenbalg vorsichtig aus der Kunststoffhülse ausgezogen wird. Metall- und Kunststoffmutter werden abgenommen und das Kapillarrohr in das Unterputzrohr, Innendurchmesser 18 mm, eingezogen.



Bild 1

Ventilaufsatzstück wieder zusammenbauen, am Ventilgehäuse aufsetzen und Überwurfmutter von Hand anziehen.



Bild 2



Bild 3



Bild 4



Bild 5

3. Überwurfmutter mit dem Montageschlüssel 1 **6807** 90 SW 30 mit Handkraft ca. 1/4 Umdrehung festziehen.
Abbildung: Fertig montiertes Ventilaufsatzstück



4. Mit beige packtem Befestigungsmaterial das Thermostatelement unter Berücksichtigung der verfügbaren Kapillarrohrlänge so an der Wand montieren, daß der auf der Grundplatte vorhandene Pfeil nach oben zeigt. Je nach Ausführung wird das Thermostatelement auf der Wand oder in einer Unterputzdose montiert.



5. Das Kapillarrohr darf bei der Montage nicht geknickt oder beschädigt werden, weil sonst die Funktion beeinträchtigt wird. Das Rohr darf nicht auf oder knapp neben Heizungsrohren, Heizkörpern oder sonstigen Wärmequellen verlegt werden.
 Es ist zu beachten, daß der Fühl- und Verstellteil an der Wand nicht durch Vorhänge oder sonstige Verkleidungen abgedeckt ist.
 Eine Überlänge des Kapillarrohres wird aufgerollt.
 Wird das Rohr nicht hinter Verkleidungsteilen, Fußleisten oder dergleichen geführt, kann es mittels Nagelschellen (Bestellnummer 1 **7555** 00) befestigt werden. Unterputzverlegung siehe Punkt 7.
6. Abdeckkappe aufsnappen, wobei die Anzeigenase mit dem Pfeil der Grundplatte übereinstimmend nach oben zeigen muß.
 Funktionsweise durch Drehen des Handrades prüfen.

Geeignet für

M 28 x 1,5	M 30 x 1,5	D
HERZ Floor-fix Thermostatventil TS-90 Thermostatventil TS-90-V Thermostatventil TS-90-kV Thermostatventil TS-98-V Thermostatventil TS-FV Thermostatventil TS-E Thermostatventil TS-90-E STRÖMAX TS Thermostatventil TS-ÜM Thermostatventil TS-GB Thermostatventil TS-S Einschraubventil für Ventilheizkörper mit Aussengewinde M 28 x 1,5.	TS-90-H TS-98-VH Einschraubadapter für Ventilheizkörper 1 3295 xx Einschraubadapter für Ventilheizkörper mit Aussengewinde M 30 x 1,5.	Einschraubadapter für Ventilheizkörper mit Schnappbefestigung.