

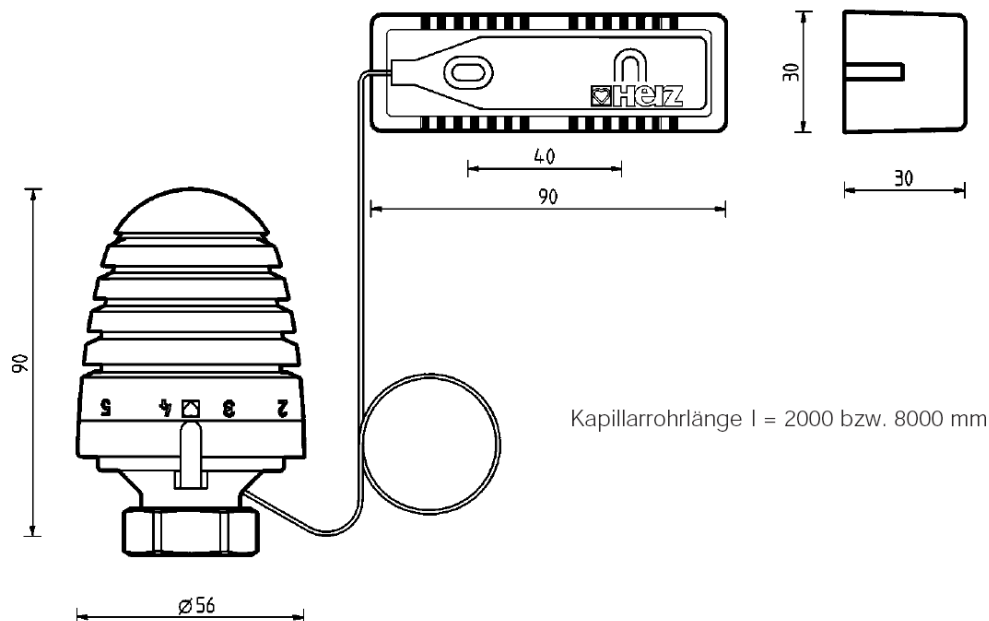
HERZ termosztát

Normblatt

9430/9460

Termosztátfejek távérzékelővel

1999. szept. kiadás



HERZ termosztátfej
távérzékelővel

9430
9460

Kapillarrohrlänge l = 2000 bzw. 8000 mm

- 1 9430 08 **Termosztát távérzékelővel**
alkatrészek: távérzékelő, 2000 mm hosszú kapilláris cső, folyadéktöltetű termosztát (hydrosensor); „0” állással; beállítható fagyvédelemmel; az előírtérték-tartomány behatárolásával és rögzítésével, fehér kézi kerékkel.
- 1 9430 18 8000 mm hosszú kapilláris csővel
- 1 9460 06 **Termosztát távérzékelővel**
alkatrészek: távérzékelő, 2000 mm hosszú kapilláris cső, folyadéktöltetű termosztát (hydrosensor); automatikus fagyvédelemmel; az előírtérték-tartomány behatárolásával és rögzítésével, fehér kézi kerékkel.
- 1 9460 18 8000 mm hosszú kapilláris csővel

Kivitel

9430

9460

Előírtérték-tartomány **9430:** 6–30 °C
9460: 6–28 °C

Fagyvédelem 6 °C

Üzemi adatok

A HERZ termosztát távérzékelővel nem igényel karbantartást.

Termosztátikus üzemhez előkészített HERZ szelepekre szerelhető.
A HERZ szelepek cikkszámait, méreteit és kiszerezését lásd az adott normblattokban.

Alkalmazás

A HERZ termosztátok érzékelő és szabályozó egységek. A HERZ hydrosensor folyadéktöltetének térfogatváltozása mozgatja a szelepporsót.

Működés módja

A HERZ termosztátok vonzó formatervét a „Porsche Design GmbH” (Ferdinand A. Porsche, A-5700 Zell am See) stúdió együttműködésével alakítottuk ki.

Formaterv

Módosítás joga a technikai fejlődés függvényében fenntartva.

HERZ Armátúra Hungária Kft.

Budapest, 1106 Keresztúri út 39-41.
e-mail: office@herzarmatura.hu * www.herzarmatura.hu



A helyiségben az alábbi körülbelüli hőmérsékleteket állíthatja be, ha a kézi kereket az adott jelölésre forgatja; a beszerelés módjától és a rendszer kivitelétől függően néhány fokos (K) eltérés előfordulhat.

Jelölés	*	1	2	3	☑	4	5	6
°C (kb.)	6	10	13	17,5	20	22	25	28

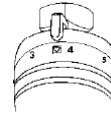
Termostát 9430: A termostátot az óra járásával ellentétes irányba a maximális beállításig (gyári beállítás) forgatva kb. 30 °C-os hőmérsékletet biztosíthat.
Termostát 9460: A „6” jelölésnél, ami kb. 28 °C-nak felel meg.

Beállítási lehetőségek

Kézikerek-skála

Maximális beállítás

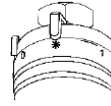
A ☑ beállítás a komfortpont, és kb. 20 °C-nak, azaz a fűtés, a közérzet és az energiamegtakarítás szempontjából optimális beállításnak felel meg.



Komfortbeállítás



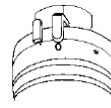
„*” állásban a szelep kb. 6 °C környezeti hőmérsékletnél önműködően nyit és megakadályozza a rendszer befagyását.



Fagyvédelem

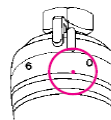


A kézi kereket „0” állásba forgatva elzárja a termostátszelepet és kikapcsolja a fagyvédelmet.
 A termostatikus funkció azonban fennmarad.



**Lezárás
Termostát 9430**

Egy pont jelöli a végpont gyári beállítását, ami a teljes forgatási tartomány használatát biztosítja.



Gyári beállítás

A fűtési időszak végén nyissa ki a termostátokat a szabályozó óra járásával ellentétes irányba való forgatásával, így megakadályozhatja, hogy a szelepvülésre szennyeződés rakódjon le.

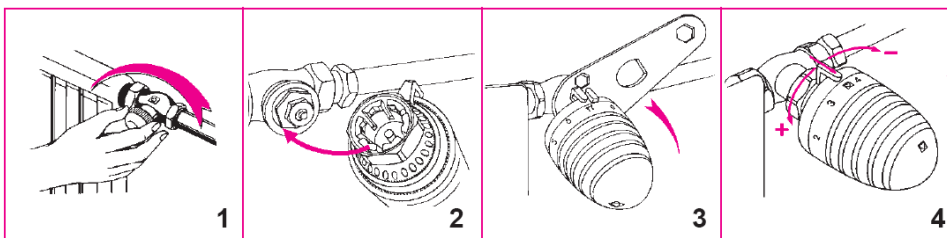
Nyári beállítás

A lopásvédelem érdekében bepattintható bilincsek kaphatók, amelyeket a rögzítőnyárra kell felszerelni.

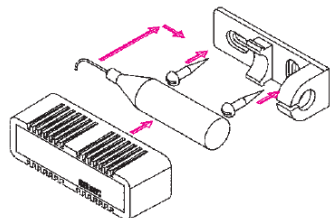
Lopásvédelem

1. Csavarozza le a menetes kupakot vagy a kézi kereket a termostátszelep alsórészről.
2. Helyezze fel a termostátfej „teljesen nyitott” állásban (gyári beállítás) a szelep alsórészre úgy, hogy a forgatásgátló bekattanjon és a segédjelölés jól látható legyen.
3. Csavarozza fel a biztosítóanyát és húzza meg mértékkel (30-as kulccsal).
4. A kézi kerék forgatásával ellenőrizze a működést.

**Termostátfej
felszerelése**



- A mellékelt konzolt a ragasztószalaggal vagy csavarokkal rögzítse a falhoz; a kiszéréshez 6 mm \varnothing -jú csavarok és tiplik, valamint ragasztófólia tartozik.
 - Pattintsa be az érzékelőt a furatba.
 - A fali konzolra szerelt érzékelőre pattintsa fel a burkolatot.
- A kapilláris cső rögzítéséhez szögbilincsek (1 7555 00) kaphatók.



Távérzékelő felszerelése

A HERZ termosztátok érzékelőjét tilos közvetlen napsugárzásnak vagy készülékekből (pl. tévékészülékből) származó erős hőszugárzásnak kiténni. Ha az érzékelő – függönyökkel vagy burkolattal – el van takarva, hőtorlódási zóna alakul ki, ahol a hydrosensor nem képes megfelelően érzékelni a helyiség tényleges hőmérsékletét, és emiatt azt nem is tudja helyesen szabályozni. Ilyen esetekben távbeállítóval szerelt HERZ termosztátot alkalmazzon.

Szerelési előírások

- 1 6640 00 HERZ univerzális kulcs, a lopásgátló nyitásához
- 1 6807 90 HERZ-TS-90 szerelőkulcs
- 1 7555 00 Szögbilincsek a kapilláris cső vezetéséhez
- 1 9551 00 Ütközőstiftek az előírtérték-tartomány behatárolásához és rögzítéséhez
- 1 9552 03 Lopásgátló (bepattintható bilincsek), a 1 6640 00 cikkszámú kulccsal nyitható

Tartozékok

Az előírtérték-tartomány behatárolására vagy rögzítésére szolgáló beállítások

Behatárolás

Személyes komfortbeállítás

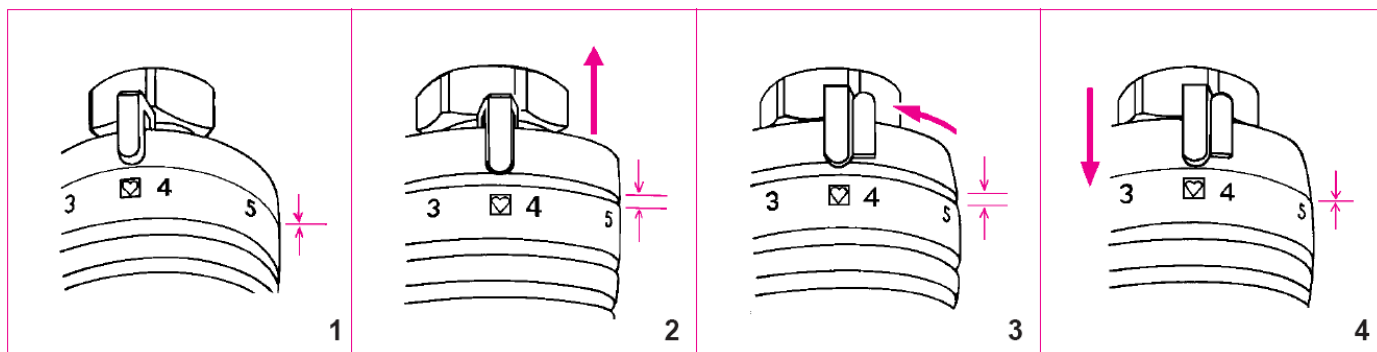
Személyes komfortbeállítását a reteszelt ütközőgyűrű elforgatásával felső- vagy alsóérték-határolásként állíthatja be. A szállítási állapotban a teljes forgatási tartomány rendelkezésre áll.

Eljárás módja:

- Forgassa a kézi kereket a kívánt beállításra. (1. ábra)
- Az ütközőgyűrűt a szelep irányába tolván oldja ki annak reteszelését (rovátka), majd forgassa el: alsóérték-határolás, ha az ütköző a jelöléstől balra, felsőérték-határolás, ha attól jobbra helyezkedik el. (2. és 3. ábra)
- Reteszelve a beállított ütközőgyűrűt. (4. ábra)
- A termosztátfejet ezután vagy a megadott állásig, vagy onnan a maximális beállításig lehet csak forgatni, a beállítástól függően.

A komfortbeállítást bármikor módosíthatja vagy visszaállíthatja.

Egy pont jelöli a végpont gyári beállítását, ami a teljes forgatási tartomány használatát biztosítja.



Rejtett határolás vagy rögzítés

A forgatási tartományt egy vagy két ütközőstift behelyezésével illetéktelenek számára láthatatlanul és megváltoztathatatlanul behatárolhatja vagy rögzítheti.

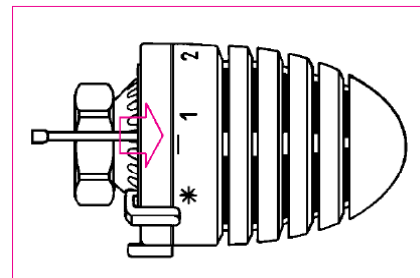
Az ütközőstifteket külön tartozékként rendelhetők meg; a készlet cikkszám: 1 9551 00.

Eljárás módja:

A termosztátfej alján, a talprésznél egy lyukkör található, amely az ütközőstifteket rögzítésére szolgál.

- Forgassa el a termosztátfej kézi kerekét a behatárolásnak, ill. rögzítésnek megfelelően.
- A kézi kerék skálájának „*“ és „1” jelölése között egy vonal látható, amely az ütközőstifteket behelyezését segíti.

- Alsóérték-határolás
A stiftet a vonaltól jobbra helyezze be.
- Felsőérték-határolás
A stiftet a vonaltól balra helyezze be.
- Hőmérséklet rögzítése
A vonal jobb és bal oldalán helyezzen be egy-egy stiftet.



- Az ütközőstifteket ütközésig (a vastag részig) tolja be. A stifteket megfelelő szerszámmal (laposfogóval stb.) távolíthatja el.