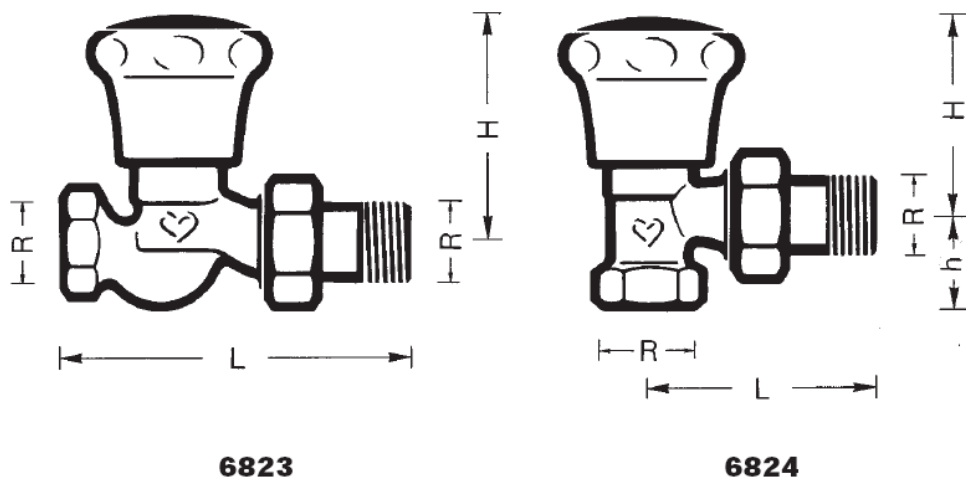


Fűtőtestszabályozó szelepek duplakúpos előbeállítással

6823
6824

Cikksz.	Kivitel	DN	R	L	H max.	h	Rendelési sz.	Beépítési méretek, mm
6823	Egyenes standard modell	25	1"	129	83	–	1 6823 73	
		32	1¼"	155	117	–	1 6823 74	
6823 F	Biztonsági kivitel	25	1"	129	115	–	1 6823 86	
6824	Sarok standard modell	25	1"	76	73	34	1 6824 73	
		32	1¼"	90	102	41	1 6824 74	
6824 F	Biztonsági kivitel	25	1"	76	100	41	1 6824 86	

Standard modellek menetes karmantyúval, nikkelezett kivitelben, 90°-os csatlakozókónusszal.

6823	1" – 1¼"	Egyenes
6824	1" – 1¼"	Sarok
6823	F 1"	Biztonsági kivitel (közintézmények számára) biztonsági sapkával és védőcsavarral. Egyenes
6824	F 1"	Sarok

Kivitelek

6823	3/8" – 3/4"	HERZ-AS-T-90 univerzális modellek, egyenes
6824	3/8" – 3/4"	Sarok
6823	F 3/8" – 3/4"	HERZ-AS-T-90 biztonsági kivitelek, egyenes
6824	F 3/8" – 3/4"	Sarok

**További kivitelek
3/8"–3/4"**

Ezekhez a szelepekhez külön normblatt tartozik.

Max. üzemi hőmérséklet	110 °C
Max. üzemi nyomás	10 bar

Üzemi adatok

A fűtővíz minősége feleljen meg az ÖNORM H 5195 szabványnak, ill. a 2035 VDI irányelvnek.

Melegvízes fűtési rendszerek, amelyeknél igen fontos a pontos beszabályozás és a takarékos üzem. Légkondicionáló berendezésekbe is beszerelhető, fűtő- és hűtőregiszterek pontos beszabályozásához, ágszabályozó szelepként is alkalmazható.

Alkalmazási terület

Módosítás joga a technikai fejlődés függvényében fenntartva.

HERZ Armatúra Hungária Kft.

 Budapest, 1172 Rétifarkas u. 10.
 e-mail: office@herzarmatura.hu * www.herzarmatura.hu


6209 vascsőcsatlakozó, kónuszos tömítésű, szerelt.

Fűtőtest-csatlakozó

A kitolható fojtókúppal végzett előbeállítás lehetővé teszi az átfolyás fojtását kb. 1%-ra úgy, hogy a főorsó teljes szelepemelkedése továbbra is rendelkezésre álljon. Az előbeállítás elvégzéséhez a **6600** cikksz. beállítókulcs (kék nyelvű) szükséges.

A szelepből található fojtókúpot az előbeállító orsóval mozgathatja. A fojtókúp az előbeállító orsóval van összekapcsolva, így elkerülhető, hogy idegen testek módosítsák az átfolyási értéket.

Előbeállítás



1. Vegye le a kézi kereket.
2. Helyezze be a beállító kulcs nyelvét a fő szabályozó orsóba, és nyomja a mérőtokot annak homlokoldalához.
3. A kulcs nyelén található skála segítségével az alábbi előbeállításokat végezheti el:
A kulcsfej óra járásával megegyező irányú elforgatásával minimális szintre fojtja az átfolyást az előbeállító kúppal szerelt belső orsó becsavarása révén.
A kulcsfej óra járásával ellentétes irányú elforgatásával a minimális szintről a maximálisra növelheti az átfolyást.
4. A beállítás végeztével szerelje fel ismét a kézi kereket.

Előbeállítás elvégzése

O-gyűrű

A HERZ-AS-1" modelleknél egy üzem közben is cserélhető O-gyűrű szolgál orsótömítésként, amely a megadott legnagyobb üzemi hőmérsékletig maximális karbantartási szabadságot biztosít.

1. Vegye ki a szeleptömítést. Az óra járásával ellentétes irányba forgatva nyissa ki a szelepet. Vegye le a kézi kereket.
2. Oldja meg az O-gyűrű vezetőanyáját, majd vegye ki az O-gyűrűt a Klingerittömítéssel együtt (tartson ellent a felsőrésznél).
3. Tisztítsa meg az orsót és az O-gyűrű vezetőanyáját (használja az O-gyűrű dobozt). Éles tárgyak felsértik a tömítőfelületeket!
4. Vegye ki a dobozból a zsírozott és azonnal beszerelhető O-gyűrűt és a Klingerittömítést.
5. A tömítő elemeket az alábbi sorrendben helyezze fel:
 1. Klingerittömítés
 2. O-gyűrű
 3. O-gyűrű vezetőanya
6. Húzza meg mértékkel az O-gyűrű vezetőanyáját, majd helyezze fel a kézi kereket.

Az O-gyűrű doboz cikksz. száma: **6710 vörös**.

A 1¼" szelepek tömítését O-gyűrű helyett tömszelence biztosítja.

Orsótömítés

HERZ-AS-1"

Az O-gyűrű cseréje



A biztonsági kivételként az O-gyűrű anya és az orsótakaró tok egy részt alkot. Az orsónyílást recés csavar zárja.

Biztonsági kivétel

1 **6600** 00 Előbeállító kulcs

Tartozékok

1 **6310** 93 HERZ-AS felsőrész 1" méretű szelepekhez

1 **6510** 03 Kézi kerék táblával és csavarral

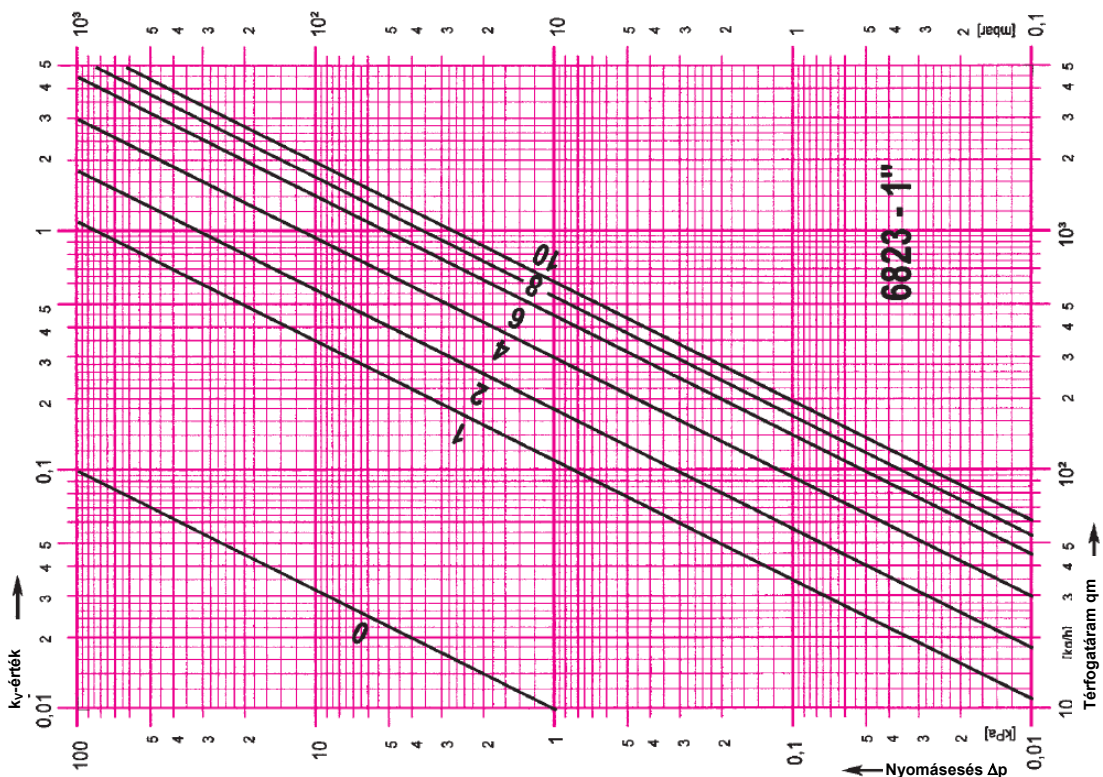
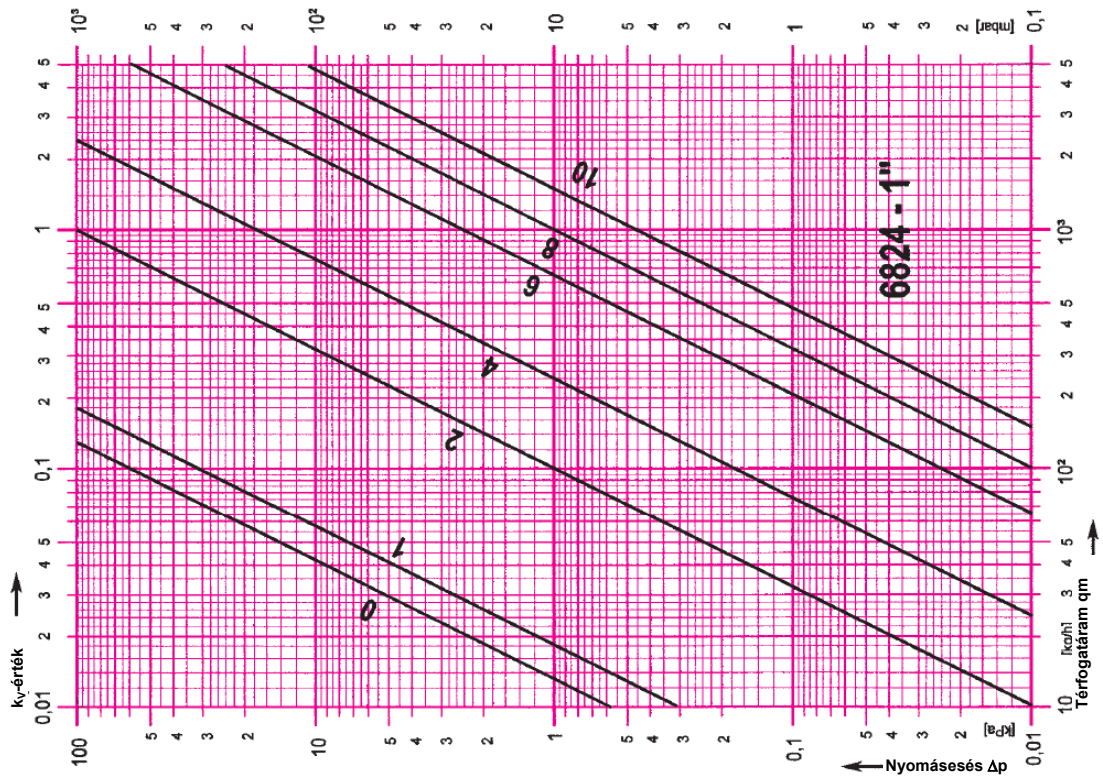
1 **6710** 00 O-gyűrű doboz, vörös; 1" méretű szelepekhez

Pótalkatrészek

A belső oldalon található átfolyási diagramok a szeleppellenállás meghatározására és az egyes előbeállítási fokozatok azonosítására szolgálnak.

Átfolyási diagramok a belső oldalon

HERZ méretezési diagram	HERZ-AS
Cikksz. 6823 • 6824	Dim. DN 25, R=1"

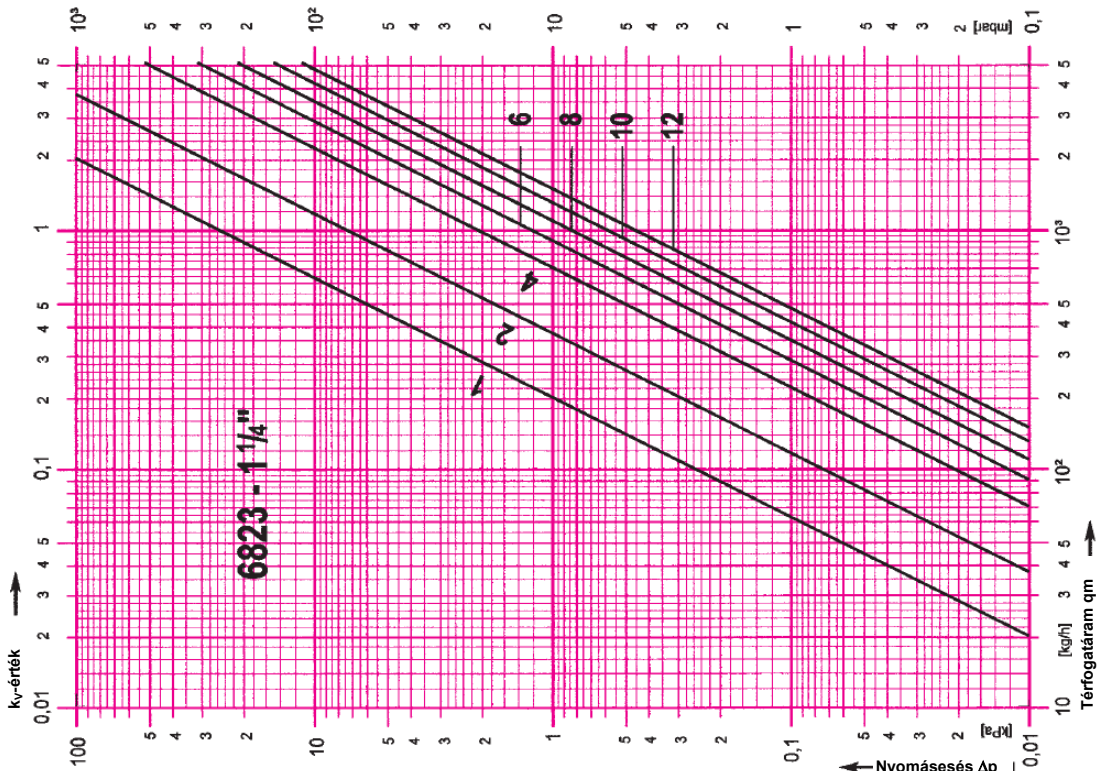
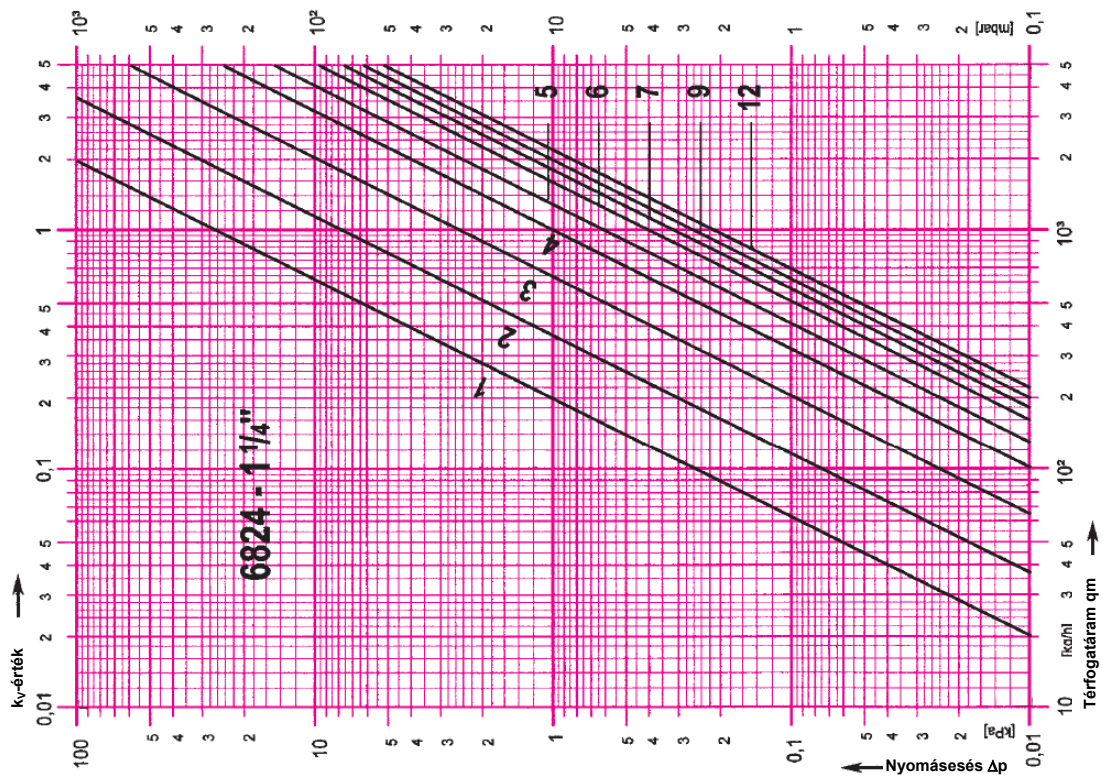


Változtatások joga fenntartva

HERZ Armatúra Hungária Kft.
 Budapest, 1172 Rétifarkas u. 10.
 e-mail: office@herzarmatura.hu * www.herzarmatura.hu



HERZ méretezési diagram	HERZ-AS
Cikksz. 6823 • 6824	Dim. DN 32, R=1¼"



Változtatások jogja fenntartva

HERZ Armatúra Hungária Kft.
 Budapest, 1172 Rétifarkas u. 10.
 e-mail: office@herzarmatura.hu * www.herzarmatura.hu



