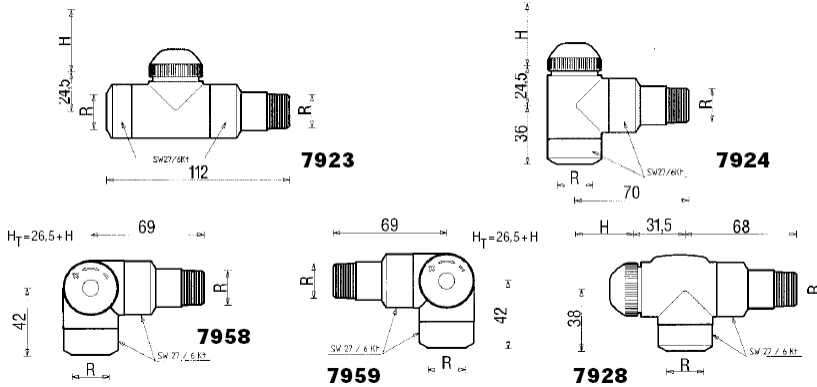


# HERZ termosztát- és visszatérő szelepek „DE LUXE“

Normblatt  
DE LUXE  
2002. júl. kiadás

A gyártási sorozatban HERZ fűtőtesttermosztátok, HERZ-TS-90 termosztátszelepek és HERZ visszatérő szelepek találhatóak. Valamennyi alkatrész kiváló minőségű, sima felülettel rendelkezik. A „DE LUXE“ kivételű HERZ termosztátfejekhez külön normblatt tartozik.

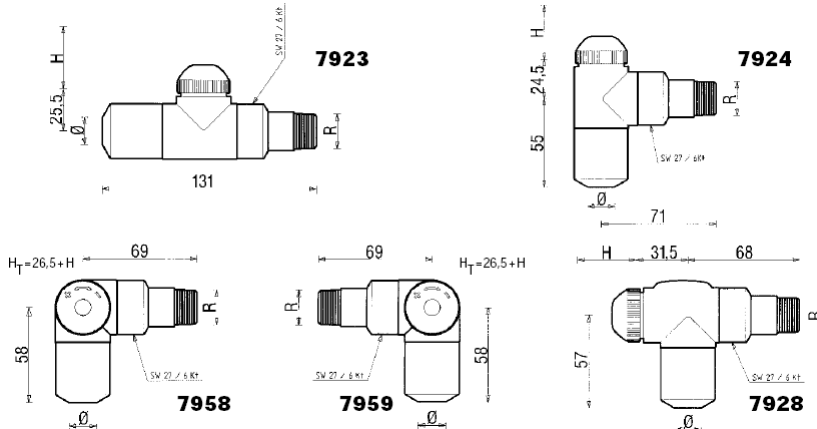
Szelepszorozat  
„DE LUXE“



Univerzális  
termosztátszelepek

H = HERZ termosztát  
beépítési méret

R = 1/2"

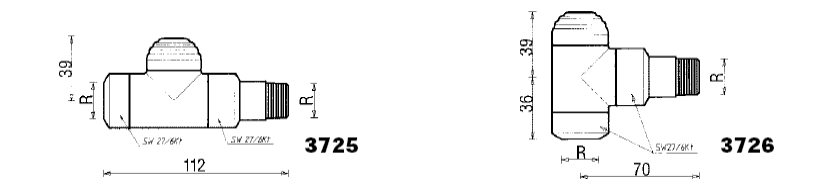


Termosztátszelepek  
szorítógyűrűs  
csatlakozással

H = HERZ termosztát  
beépítési méret

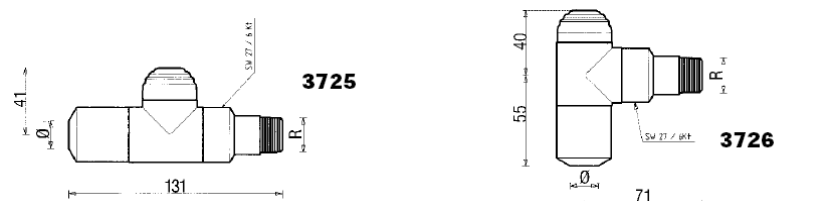
R = 1/2"

Ø = 10-16



Univerzális visszatérő  
szelepek

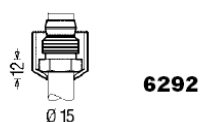
R = 1/2"



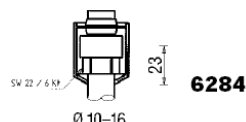
Visszatérő szelepek  
szorítógyűrűs  
csatlakozással

R = 1/2"

Ø = 10-16



6292



6284

Roppantógyűrű

Módosítás joga a technikai fejlődés  
függvényében fenntartva.

HERZ Armatura Hungária Kft.

Budapest, 1172 Rétfarkas u. 10.

e-mail: [office@herzarmatura.hu](mailto:office@herzarmatura.hu) \* [www.herzarmatura.hu](http://www.herzarmatura.hu)



## Kivitelek

### Univerzális modellek

Kónuszos tömítésű fűtőtest-csatlakozó, speciális karmantyú menetes csőhöz és szorítógyűrűs csatlakozáshoz, R=1/2", menetes kupakkal. A 15 mm külső csőátmérőhöz való szorítógyűrűt (6292) takaróhüvellyel külön kell megrendelni.

### Modellek szorítógyűrűs csatlakozással

Kónuszos tömítésű fűtőtest-csatlakozó R=1/2", csőcsatlakozás M 22 x 1,5 külső menettel szorítógyűrűs csatlakozáshoz, menetes kupakkal és szorítógyűrű takaróhüvellyel. A 10–16 mm külső csőátmérőhöz való szorítógyűrűt (6284) külön kell megrendelni.

**HERZ-TS-90**  
termosztát szelepek  
„DE LUXE“

Univerzális modellek					
Szín	Egyenes	Sarok	Speciális sarok	Szelep a fűtőtest bal oldalán	Szelep a fűtőtest jobb oldalán
króm	1 7923 41	1 7924 41	1 7928 41	1 7958 41	1 7959 41
antracit	1 7923 42	1 7924 42	1 7928 42	1 7958 42	1 7959 42
arany	1 7923 43	1 7924 43	1 7928 43	1 7958 43	1 7959 43
fehér (RAL 9010)	1 7923 44	1 7924 44	1 7928 44	1 7958 44	1 7959 44
matt fekete	1 7923 45	1 7924 45	1 7928 45	1 7958 45	1 7959 45

**Univerzális modellek**  
rendelési számai

Univerzális modellek					
Szín	Egyenes	Sarok	Speciális sarok	Szelep a fűtőtest bal oldalán	Szelep a fűtőtest jobb oldalán
pergamon	–	S 7924 01			
égei	–	S 7924 02			
manhattan	–	S 7924 03			
havasi gyopár	–	S 7924 04			
kalüpszó	–	S 7924 05			
bahamabézs	–	S 7924 06			
greenwich	–	S 7924 07			
jázmin	–	S 7924 08			
natura	–	S 7924 09			
ultramarinkék (RAL 5002)	–	S 7924 10		kérésre	
tűzvörös (RAL 3000)	–	S 7924 11			
rubinvörös (RAL 3003)	–	S 7924 12			
szignálkék (RAL 5005)	–	S 7924 13			
aranysárga (RAL 1004)	–	S 7924 14			
világos elefántcs. (RAL 1015)	–	S 7924 15			

**Rendelési számok szaniter színekhez**

Modellek szorítógyűrűs csatlakozással					
Szín	Egyenes	Sarok	Speciális sarok	Szelep a fűtőtest bal oldalán	Szelep a fűtőtest jobb oldalán
króm	1 7923 51	1 7924 51	1 7928 51	1 7958 51	1 7959 51
antracit	1 7923 52	1 7924 52	1 7928 52	1 7958 52	1 7959 52
arany	1 7923 53	1 7924 53	1 7928 53	1 7958 53	1 7959 53
fehér (RAL 9010)	1 7923 54	1 7924 54	1 7928 54	1 7958 54	1 7959 54
matt fekete	1 7923 55	1 7924 55	1 7928 55	1 7958 55	1 7959 55

**Modellek szorítógyűrűs csatlakozással**  
Rendelési számok

## Kivitelek

Modellek szorítógyűrűs csatlakozással					
Szín	Egyenes	Sarok	Speciális sarok	Szelep a fűtőtest bal	Szelep a fűtőtest jobb
pergamon	–	S 7924 21			
égei	–	S 7924 22			
manhattan	–	S 7924 23			
havasi gyopár	–	S 7924 24			
kalüpszó	–	S 7924 25			
bahamabézs	–	S 7924 26			
greenwich	–	S 7924 27			
jázmin	–	S 7924 28			
natura	–	S 7924 29			
ultramarinkék (RAL 5002)	–	S 7924 30			
tűzvörös (RAL 3000)	–	S 7924 31			
rubinvörös (RAL 3003)	–	S 7924 32			
szignálkék (RAL 5005)	–	S 7924 33			
aransárga (RAL 1004)	–	S 7924 34			
világos elefántcs. (RAL 1015)	–	S 7924 35			

kérésre

Rendelési számok szaniter színekhez

## HERZ visszatérő szelepek „DE LUXE“

Kónuszos tömítésű fűtőtest-csatlakozó, speciális karmantyú menetes csőhöz és szorítógyűrűs csatlakozáshoz, R=1/2", lezárósapkával. A 15 mm külső csőátmérőhöz való szorítógyűrűt (6292) takaróhüvellyel külön kell megrendelni.

Kónuszos tömítésű fűtőtest-csatlakozó R=1/2", csőcsatlakozás M 22 x 1,5 külső menettel szorítógyűrűs csatlakozáshoz, lezárósapkával és szorítógyűrű takaróhüvellyel. A 10–16 mm külső csőátmérőhöz való szorítógyűrűt (6284) külön kell megrendelni.

Univerzális modellek

Modellek szorítógyűrűs csatlakozással

Szín	Univerzális modellek		Modellek szorítógyűrűs csatlakozással	
	Egyenes	Sarok	Egyenes	Sarok
króm	1 3725 41	1 3726 41	1 3725 51	1 3726 51
antracit	1 3725 42	1 3726 42	1 3725 52	1 3726 52
arany	1 3725 43	1 3726 43	1 3725 53	1 3726 53
fehér (RAL 9010)	1 3725 44	1 3726 44	1 3725 54	1 3726 54
matt fekete	1 3725 45	1 3726 45	1 3725 55	1 3726 55

Rendelési számok

Szín	Univerzális modellek		Modellek szorítógyűrűs csatlakozással	
	Egyenes	Sarok	Egyenes	Sarok
pergamon	–	S 3726 01	–	S 3726 21
égei	–	S 3726 02	–	S 3726 22
manhattan	–	S 3726 03	–	S 3726 23
havasi gyopár	–	S 3726 04	–	S 3726 24
kalüpszó	–	S 3726 05	–	S 3726 25
bahamabézs	–	S 3726 06	–	S 3726 26
greenwich	–	S 3726 07	–	S 3726 27
jázmin	–	S 3726 08	–	S 3726 28
natura	–	S 3726 09	–	S 3726 29
ultramarinkék (RAL 5002)	–	S 3726 10	–	S 3726 30
tűzvörös (RAL 3000)	–	S 3726 11	–	S 3726 31
rubinvörös (RAL 3003)	–	S 3726 12	–	S 3726 32
szignálkék (RAL 5005)	–	S 3726 13	–	S 3726 33
aransárga (RAL 1004)	–	S 3726 14	–	S 3726 34
világos elefántcs. (RAL 1015)	–	S 3726 15	–	S 3726 35

Rendelési számok szaniter színekhez

## Kivitelek

### Univerzális modellekhez

Színes szorítógyűrű borítás, szorítócsavar és szorítógyűrű 15 mm külső csőátmérőhöz.

### Szorítógyűrűs csatlakozással rendelkező modellekhez

Szorítógyűrű anyá és roppantógyűrű 10, 12, 14, 15, ill. 16 mm külső csőátmérőhöz a színes szorítógyűrű borítás a szelephez van mellékelve.

Univerzális modellek		Modellek szorítógyűrűs csatlakozással	
Szín	Rend. sz.	Külső csőátmérő	Rend. sz.
króm	1 6292 41	10 mm	1 6284 00
antracit	1 6292 42	12 mm	1 6284 01
arany	1 6292 43	14 mm	1 6284 03
fehér (RAL 9010)	1 6292 44	15 mm	1 6284 04
matte fekete	1 6292 49	16 mm	1 6284 05

**Szorítógyűrű**

**Rendelési számok**

Univerzális modellek	
Szaniter szín	Rend. sz.
pergamon	S 6292 01
égek	S 6292 02
manhattan	S 6292 03
havasi gyopár	S 6292 04
kalüpszó	S 6292 05
bahamabézs	S 6292 06
greenwich	S 6292 07
jázmin	S 6292 08
natura	S 6292 09
ultramarinkék (RAL 5002)	S 6292 10
tűzvörös (RAL 3000)	S 6292 11
rubinvörös (RAL 3003)	S 6292 12
szignálkék (RAL 5005)	S 6292 13
aransárga (RAL 1004)	S 6292 14
világos elefántcsont (RAL 1015)	S 6292 15

**Rendelési számok  
szaniter színekhez**

Megkeresésre különleges színek, színekombinációk és egyéb fémes bevonatok rendelhetők.

**Különleges színek**

## HERZ termosztát- és visszatérő szelepek „DE LUXE“

Max. üzemi hőmérséklet 90 °C  
 Max. üzemi nyomás 10 bar

A fűtővíz minősége feleljen meg az ÖNORM H 5195 szabványnak, ill. a 2035 VDI irányelvnek.

Ha lágyvas- vagy rézcsövek csatlakoztatásához HERZ roppantógyűrűket alkalmaz, tartsa be az EN 1254-2:1968 szabvány 5. táblázata szerinti engedélyezett hőmérséklet- és nyomásértékeket.

A 6066, 6067, 6092, 6097, 6098, 6198 cikksz. műanyag csőcsatlakozások, ISO 10508 szerinti 4 és 5 alkalmazási osztályokhoz (felületfűtés és fűtőtest csatlakoztatás) és PE-RT (DIN 4721), PE-MDX (DIN 4724), PB és PE-X (DIN 4726), valamint műanyag-fém kompozit csövekkel (ÖNORM B 5157) használhatók.

A csövek 10 bar és max. 95 °C üzemi hőmérsékletig használhatók. A felhasználó kötelessége, hogy a csőgyártó által engedélyezett üzemi adatok betartása mellett válassza meg a mindenkori csőfajtához tartozó **P<sub>oper</sub> üzemi nyomást** és **T<sub>oper</sub> üzemi hőmérsékletet**.

### Üzemi adatok

### HERZ szorítógyűrű

Vízfűtéses rendszerek.

### Alkalmazási terület

Vascsőcsatlakozó lezárósapkával és takaróhüvellyel, kónuszos tömítésű, szerelt Pótalkatrész rendelési száma: 1 **6210** 44, lezárósapka és takaróhüvely nélkül.

### Fűtőtest-csatlakozó

A HERZ univerzális modellek speciális karmantyúval készülnek. R = 1/2" menetes csőhöz vagy 15 mm külső csőátmérőjű lágyvas- vagy rézcsőhöz egyaránt csatlakoztathatók. A szorítógyűrűt (**6292**) külön kell megrendelni.

### Univerzális modellek szorítógyűrűs csatlakozása

A szelepkarmantyú takarógyűrűjét cserélje ki a szorítógyűrű borításával. A szorítógyűrű (kétrészes) borítását szorítógyűrű szerelése **után** pattintsa fel.

### Szelepek szorítógyűrűs csatlakozással

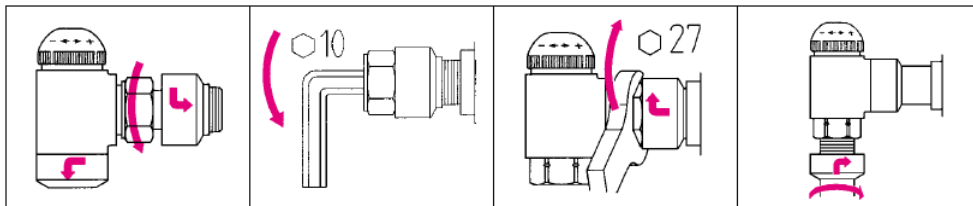
A szorítógyűrűs csatlakozással ellátott szelepeken M 22 x 1,5 csőoldali külső menet található, és elő vannak készítve **6284** cikksz. szorítógyűrűkkel való szerelésre.

A szorítógyűrű (kétrészes) borítását szorítógyűrű szerelése **után** pattintsa fel.

Lágyvas- vagy rézcsövek szorítógyűrűvel történő szerelésekor védőhüvelyek alkalmazását javasoljuk. A szorítógyűrű tökéletes szereléshez olajozza meg a csavar, ill. az anya menetét, valamint magát a szorítógyűrűt is. Tanulmányozza a megmunkálási útmutatót.

1. Az anya takarógyűrűjét az óra járásával ellentétes irányba való kismértékű forgatással reteszelje ki, majd húzza vissza. Oldja meg az anyát.
2. Tíz-es imbuszkulccsal szerelje fel a csatlakozót a takaróhüvellyel és az anya takarógyűrűjével együtt.
3. A karmantyú hüvelyt az óra járásával ellentétes irányba való kismértékű forgatással reteszelje ki, majd húzza le. Szerelje fel a menetes csőre és igazítsa be. Helyezze fel a hüvelyt a szelepre, majd az óra járásával megegyező irányba való kismértékű forgatással reteszelje.
4. Csatlakoztassa a szelepet és az anyát, majd húzza meg 27-es kulccsal. Tolja fel a takarógyűrűt az anyára, majd az óra járásával megegyező irányba való kismértékű forgatással reteszelje.

### A szelep szerelése



## HERZ termosztát- és visszatérő szelepek „DE LUXE“ Tartozékok és cserealkatrészek

	HERZ-TS-90	HERZ visszatérő szelep
O-gyűrű készlet	1 <b>6890</b> 00	1 <b>6810</b> 90
HERZ Changefix	1 <b>7780</b> 00 Az O-gyűrű cseréje A szelep felsőrész cseréje	1 <b>7780</b> 00 Az O-gyűrű cseréje
Kulcs	1 <b>6807</b> 90 Az O-gyűrű cseréje A szelep felsőrész cseréje	1 <b>6807</b> 90 Az O-gyűrű cseréje

**Tartozékok rendelési száma**

Szelep felsőrész	1 <b>6390</b> 91	
Fűtőtest-csatlakozó lezárósapka és takaróhüvely nélkül	1 <b>6210</b> 44	1 <b>6210</b> 44

**Pótalkatrészek rendelési száma**

Szorítógyűrű borítás szorítógyűrűs csatlakozással rendelkező modellekhez	
króm	1 <b>6280</b> 51
antracit	1 <b>6280</b> 52
arany	1 <b>6280</b> 53
fehér (RAL 9010)	1 <b>6280</b> 54
matt fekete	1 <b>6280</b> 59
pergamon	S <b>6280</b> 21
égei	S <b>6280</b> 22
manhattan	S <b>6280</b> 23
havasi gyopár	S <b>6280</b> 24
kalüpszó	S <b>6280</b> 25
bahamabézs	S <b>6280</b> 26
greenwich	S <b>6280</b> 27
jázmin	S <b>6280</b> 28
natura	S <b>6280</b> 29
ultramarinkék (RAL 5002)	S <b>6280</b> 30
tűzvörös (RAL 3000)	S <b>6280</b> 31
rubinvörös (RAL 3003)	S <b>6280</b> 32
szignálkék (RAL 5005)	S <b>6280</b> 33
aransárga (RAL 1004)	S <b>6280</b> 34
világos elefántcsont (RAL 1015)	S <b>6280</b> 35

## HERZ-TS-90 termosztátszelepek „DE LUXE“

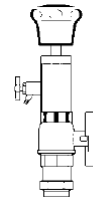
### A termosztátszelep felsőrész cseréje

A HERZ Changefix cserélő készülékkel a HERZ termosztátszelep felsőrésze nyomás alatt is kicserélhető az alábbi célokból:

- A szelep felszerelése rögzített és fokozatos  $k_v$ -értékű termosztátszelep felsőrésszel vagy előre beállítható felsőrésszel. Ennek révén a fűtőtestek tömegáramát egyenként állíthatja be az igényeknek megfelelően.
- Az orsótömítés tisztítása, ill. a szelep felsőrész cseréje érdekében. Ennek révén könnyen elháríthatja a fűtőtest termosztátszelepek meghibásodásait – pl. eltávolíthatja az idegen testeket, mint a szennyeződések vagy a hegesztési és forrasztási maradványokat.

Ennek során tartsa be a cserélő készülékhez mellékelte kezelési útmutatót.

### Szerkezeti sajátosságok



HERZ Changefix

Orsótömítésként egy O-gyűrű szolgál, amely üzem közben is cserélhető sárgaréz kamrában található. Az O-gyűrű maximális karbantartási szabadságot és a szelep hosszú távon is könnyű kezelhetőségét biztosítja.

### Az O-gyűrű cseréje

1. Szerelje le a HERZ termosztátfejet.
2. Csavarozza ki az O-gyűrűházat a gyűrűvel együtt, és cserélje ki egy újra. A cseréhez tartson ellent a felsőrészről egy kulccsal. A leszerelés során a szelep automatikusan teljesen nyitott állapotba kerül, azaz visszafolyás ellen tömített, de ennek ellenére néhány vízcsepp megjelenhet.
3. Végezze el a felszerelést fordított sorrendben.

Az O-gyűrű készlet rendelési száma: 1 6890 00.

### Orsótömítés



HERZ-TS-90  
O-gyűrűház

A menetes kupak a szelep szerelési szakaszban való működtetésére szolgál (vezetéköblítés). A termosztátszelepet a menetes kupak lecsavarozásával és a HERZ termosztátfej felcsavarozásával hozhatja létre, a rendszer leeresztése nélkül.

A szelepemelkedés beállítása a menetes kupak segítségével:

A menetes kupak tetején, a recés résznél két nyíl, valamint a „+” és a „-” jelölés látható.

1. Zárja el a szelepet a menetes kupak óra járásával megegyező irányba való forgatásával.
2. Jelölje meg azt a helyzetet, amely a „+” beállításnak felel meg.
3. Forgassa a menetes kupakot az óra járásával ellentétes irányba, amíg a „-” jelölés a 2. pontban megjelölt helyzethez ér.

### HERZ termosztátszelep

#### Szelepemelkedés



A termosztátszelepet a fűtőtest előremenő ágába szerelje be úgy, hogy a hűtővíz a karmantyú, ill. a szorítógyűrű felől érkezzen. A termosztátfej lehetőleg vízszintes helyzetű legyen, így biztosítva a helyiséghőmérséklet optimális szabályozását minimális zavaró behatások mellett.

### Szerelés

## HERZ visszatérő szelepek „DE LUXE“

A visszatérő szelep beszerelésével a fűtőtest visszatérő csatlakozása lezárhatóvá válik. Az előremenő és a visszatérő szelep lezárásával (termosztátfej „0” állásban) a fűtőtestet nyomás alatt álló rendszerből is kiserelheti anélkül, hogy a teljes rendszert le kellene állítani.

A visszatérő szeleppel a kívánt teljesítménynek megfelelően pontosan beszabályozhatja a fűtőtesten keresztülfolyó vízmennyiséget, és biztosíthatja a rendszer hidraulikus egyensúlyát.

**Alkalmazási terület**

A lezárósapka levétele után csavarozza be teljesen a szelepscővet az óra járásával megegyező irányba forgatva azt egy csavarhúzóval.

A meglévő előbeállítási fokozatokat kinyitás után újra be kell állítani.

**A fűtőtest lezárása**

1. Csavarozza le a lezárósapkát.
2. Csavarozza be teljesen a szelepscővet – a szelep zárva.
3. A kívánt beállítási fokozatoknak megfelelően (lásd a diagramot) csavarozza ki a szelepscővet egy csavarhúzóval. Pl.: 3. előbeállítási fokozat = 3 fordulat az óra járásával ellentétes irányban.
4. Csavarozza vissza a lezárósapkát.

A szelepscő véletlen kicsavarás ellen védett.

**Előbeállítás**

Az üzem közben is cserélhető sárgaréz kamrában található O-gyűrű hosszú távon is maximális karbantartási szabadságot biztosít.

Az O-gyűrűházat HERZ Changefix cserélő készülékkel cserélheti ki. A kicserélési művelet részletes leírása a HERZ Changefix kezelési útmutatójában az „A HERZ-AS-T-90 O-gyűrű cseréje” című pontnál található.

**Orsótömítés**

**Az O-gyűrűház cseréje**

Az üléstömítés kopásálló fém a fémen.

**Üléstömítés**

A felcsavarható műanyag sapka illetéktelen működtetés elleni védelmet biztosít.

**Biztosítás**

Előbeállítási fokozat = fordulatok száma	3725 visszatérő szelep egyenes	3726 visszatérő szelep sarok
0,25	0,12	0,12
0,5	0,3	0,3
0,75	0,5	0,5
1	0,65	0,65
1,25	0,9	0,9
1,5	1,1	1,15
1,75	1,35	1,5
2	1,55	1,75
2,5	1,9	2,2
3	2,1	2,5
offen	2,3	2,8

**k<sub>v</sub>-érték táblázat  
„DE LUXE”  
visszatérő szelepek**



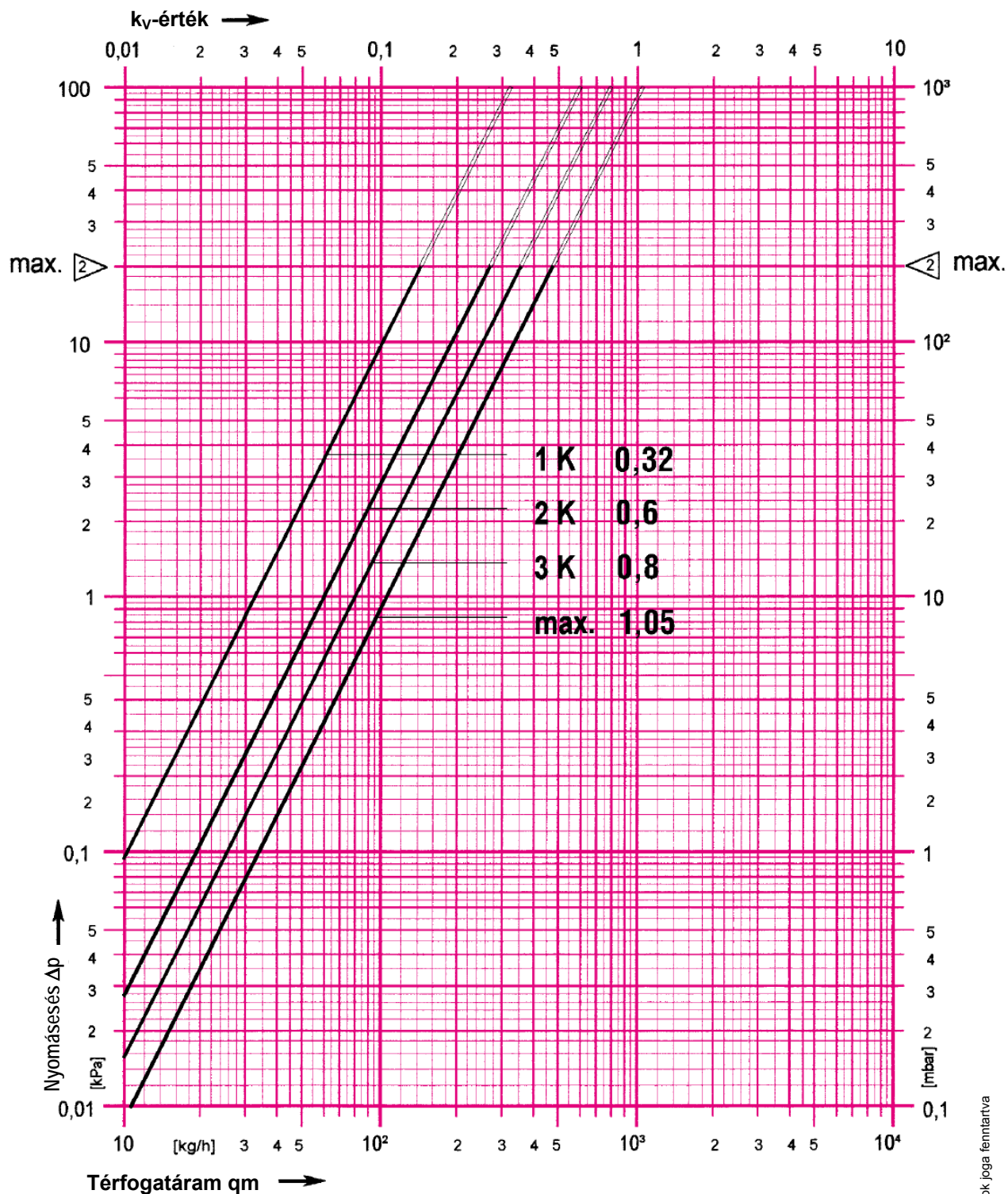
# HERZ méretezési diagram

# HERZ-TS-90

Cikksz. **7923 • 7924 • 7928 • 7958 • 7959**

Dim. **DN 15 R = 1/2"**

A szelep méretezését  $\Delta p$  a „Termosztikus fűtőtestszelepekkel szerelt fűtési rendszerek tervezése és hidraulikus kiegyenlítése” c. VDMA tájékoztató füzet szerint végezte el.



HERZ Armatúra Hungária Kft.

Budapest, 1172 Rétfarkas u. 10.

e-mail: [office@herzarmatura.hu](mailto:office@herzarmatura.hu) \* [www.herzarmatura.hu](http://www.herzarmatura.hu)

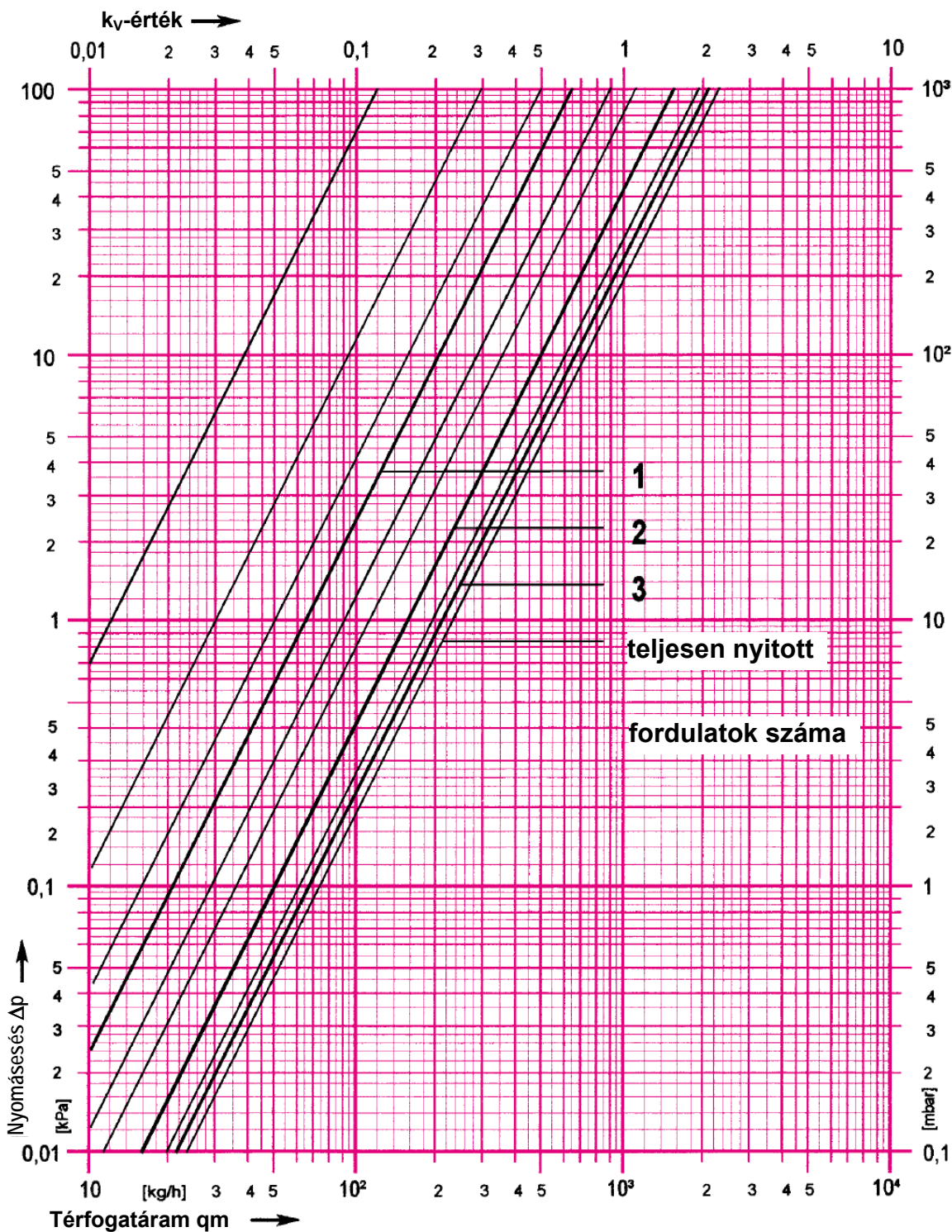


# HERZ méretezési diagram

# HERZ visszatérő szelepek

Cikksz. **3725**

Dim. DN 15 R = 1/2"



Változtatások jogja fenntartva

HERZ Armatúra Hungária Kft.

Budapest, 1172 Rétfarkas u. 10.  
 e-mail: [office@herzarmatura.hu](mailto:office@herzarmatura.hu) \* [www.herzarmatura.hu](http://www.herzarmatura.hu)

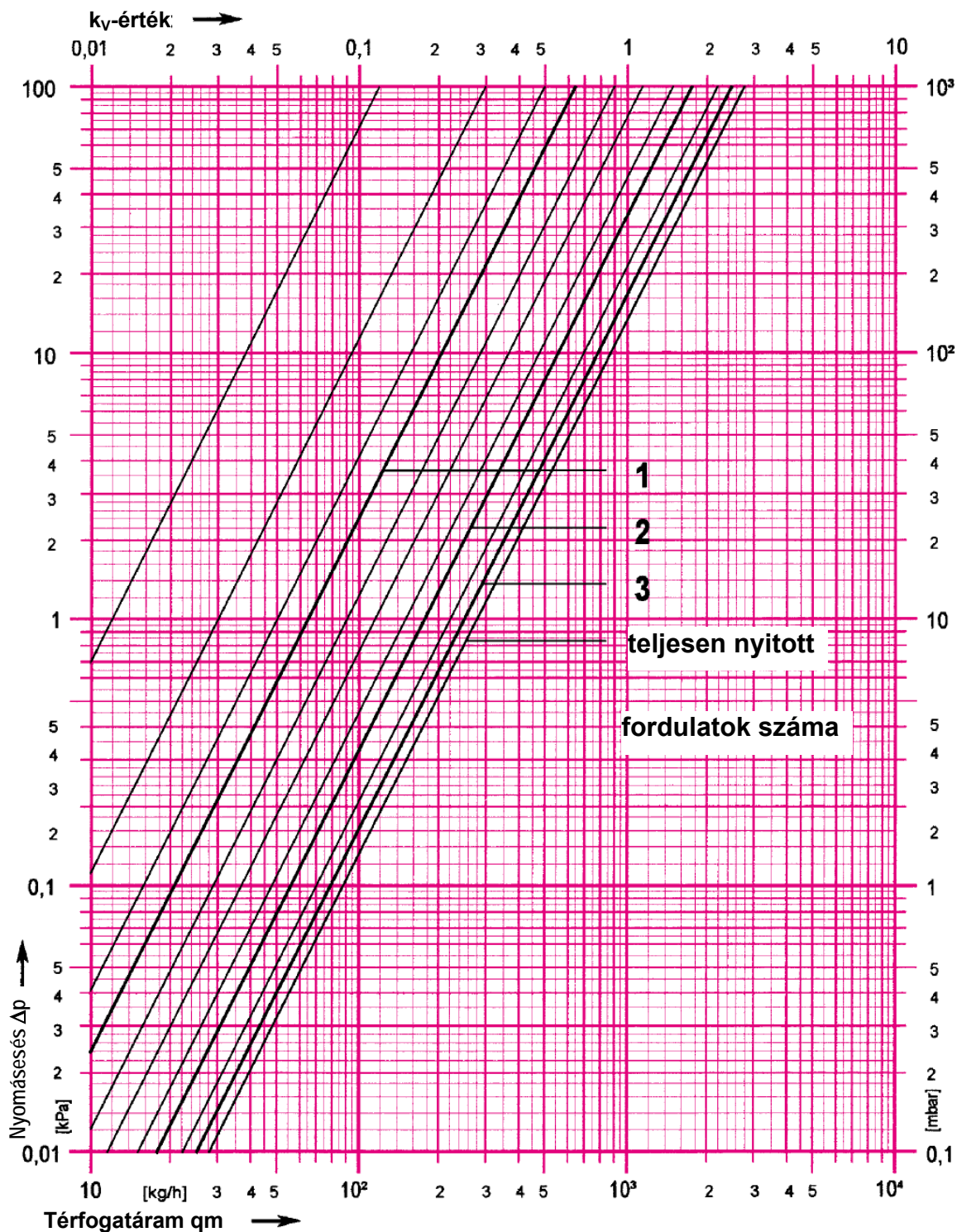


# HERZ méretezési diagram

# HERZ visszatérő szelepek

Cikksz. **3726**

Dim. DN 15 R = 1/2"



Változtatások jogja fenntartva

HERZ Armatúra Hungária Kft.

Budapest, 1172 Rétifarkas u. 10.  
 e-mail: [office@herzarmatura.hu](mailto:office@herzarmatura.hu) \* [www.herzarmatura.hu](http://www.herzarmatura.hu)



