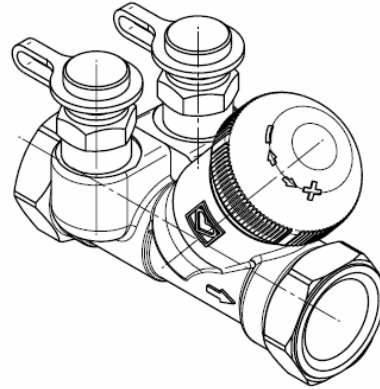
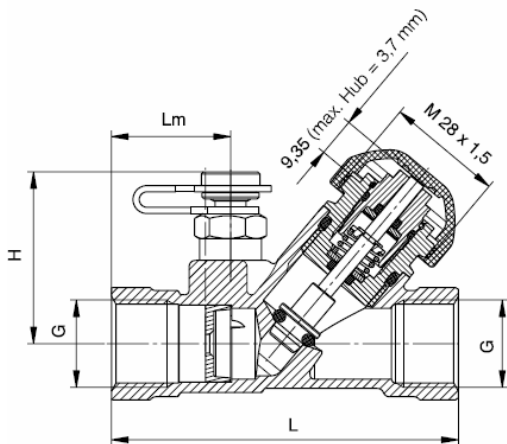


HERZ STRÖMAX 7217 TS-V

zónaszabályozáshoz

Normblatt
STRÖMAX 7217 TS-V
2009. márc. kiadás



| STRÖMAX | Cikksz. | DN | L | Lm | Rp | H | Kulcs | kvs | A betét kv-értéke |
|---------|-----------|----|----|------|------|----|-------|-----------|-------------------|
| TS-V | 1 7217 51 | 15 | 83 | 28,5 | 1/2" | 41 | 27 | 0,45–1,70 | 1,90 |
| TS-VLF | 1 7217 50 | 15 | 83 | 28,5 | 1/2" | 41 | 27 | 0,07–0,45 | 0,47 |
| TS-VMF | 1 7217 59 | 15 | 83 | 28,5 | 1/2" | 41 | 27 | 0,30–0,90 | 1,00 |
| TS-V | 1 7217 52 | 20 | 91 | 31 | 3/4" | 41 | 32 | 0,40–3,40 | 3,90 |

Beépítési méretek, mm

7217 STRÖMAX-TS-V beépített mérőbetéttel, DN 15–20, ferde ülékű, sárga kivitel korrózióálló sárgarézből, karmantyú x karmantyú, TS-V termostátbetéttel, M 28 x 1,5 termostátfej csatlakozó menet és narancssárga védőkupakkal. O-gyűrűs orsótömítés, amely üzem közben is cserélhető sárgaréz kamrában található. A termostát felső rész mellett két mérőszelep (0284) található.

Kivitel

| | | |
|-----------|-------|--|
| 1 7217 11 | DN 15 | STRÖMAX-TS-90 termostatikus ágszabályozó szelep mérőszelepekkel |
| 1 7217 67 | DN 15 | STRÖMAX-TS-98-V termostatikus ágszabályozó szelep előbeállítás és mérőszelepekkel |
| 1 7217 21 | DN 15 | STRÖMAX-TS-90-E termostatikus ágszabályozó szelep csökkentett ellenállással és mérőszelepekkel, AG |
| 1 7217 31 | DN 15 | STRÖMAX-TS-90-E termostatikus ágszabályozó szelep csökkentett ellenállással és mérőszelepekkel, IG |
| 1 7217 01 | DN 20 | STRÖMAX-TS-E egyenes ülékű ágszabályozó szelep mérőszelepekkel, IG |
| 1 7217 02 | DN 25 | STRÖMAX-TS-E egyenes ülékű ágszabályozó szelep mérőszelepekkel, IG |
| 1 7217 03 | DN 32 | STRÖMAX-TS-E egyenes ülékű ágszabályozó szelep mérőszelepekkel, IG |
| 1 7217 41 | DN 20 | STRÖMAX-TS-E egyenes ülékű ágszabályozó szelep mérőszelepekkel, AG |
| 1 7217 42 | DN 25 | STRÖMAX-TS-E egyenes ülékű ágszabályozó szelep mérőszelepekkel, AG |
| 1 7217 43 | DN 32 | STRÖMAX-TS-E Strangreguliventil mit Messventilen, Geradsitzform, AG |
| 1 7217 68 | DN 15 | STRÖMAX-TS-FV egyenes ülékű ágszabályozó szelep mérőszelepekkel, IG |
| 1 7723 82 | DN 20 | HERZ zónaszelep |
| 1 7760 51 | DN 15 | HERZ-TS ellentétes, ellentétes hatású termostátszelep hűtési rendszerekhez |
| 1 7760 52 | DN 20 | HERZ-TS ellentétes, ellentétes hatású termostátszelep hűtési rendszerekhez |

További kivitelek

A szelep jobbra forgatva zárható.

Max. üzemi hőmérséklet 130 °C 10 bar mellett

Max. üzemi nyomás 20 bar 20 °C mellett

Max. nyomáskülönbség a zárt üléknel 10 bar

A fűtővíz minősége feleljen meg az ÖNORM H 5195 szabványnak, ill. a 2035 VDI irányelvnek.

Ha lágyvas- vagy rézcsövek csatlakoztatásához HERZ roppantógyűrűket alkalmaz, tartsa be az EN 1254-2:1998 szabvány 5. táblázata szerinti engedélyezett hőmérséklet- és nyomásértékeket. Műanyag csövek csatlakoztatásakor a max. üzemi hőmérséklet 95 °C, míg a max. üzemi nyomás 10 bar – ha a csőgyártó is engedélyezi ezeket az értékeket.

Üzemi adatok

Módosítás joga a technikai fejlődés függvényében fenntartva.

HERZ Armatúra Hungária Kft.

Budapest, 1172 Rétifarkas u. 10.

e-mail: office@herzarmatura.hu * www.herz-hu.com



A kenderkőcban található ammónia károsítja a sárgaréz szelepházat, az ásványi olajok, ill. ásványi olaj tartalmú kenőanyagok pedig felpúposítják az EPDM-tömítéseket, amelyek így elveszítik tömítő képességüket. Az etilén-glikol-alapú fagyálló és korrózió elleni folyadék használatához lásd a gyártó dokumentációinak vonatkozó adatait.

Hideg- és melegvízes épületgépészeti rendszerekhez, zónaszabályozáshoz. Fűtési és hűtési rendszerek hidraulikus kiegyenlítéséhez, valamint osztóvezetékek, strangok, hőcserélők, fűtő- és hűtőregiszterek besabályozásához.

Az alaptest méretei megegyeznek STRÖMAX 4017 M szeleppel.

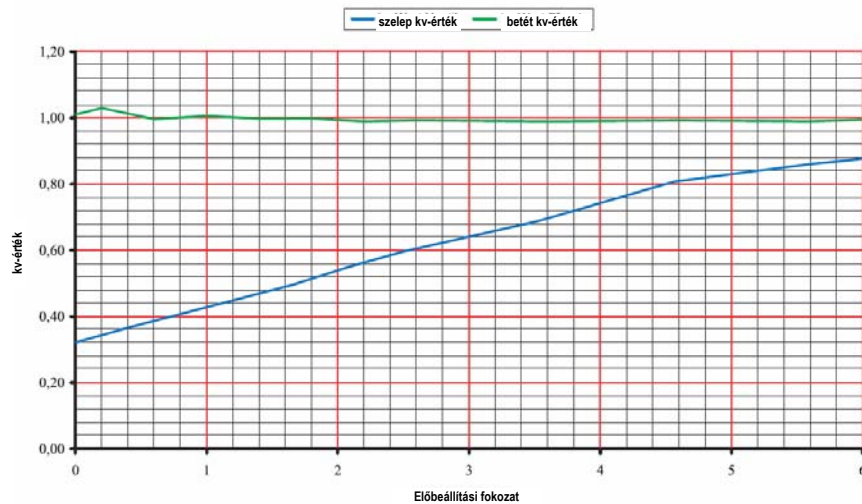
Átfolyási irány

A szerelést a házon található, átfolyási irányt jelölő nyíl figyelembe vételével végezze. Speciális szerszám nem szükséges.

Beépítési helyzet

Minden helyzetben beépíthető.

A beépített mérőbetét sajátossága



Az előbeállítást egy, a szeleplés mögött található és az üléstömítést átkaroló, kívülről fokozatmentesen állítható fojtóttest teszi lehetővé, amely befolyásolja a szelepscso emelkedését. A megadott előbeállítási fokozat illetéktelen beavatkozástól védett.

A felsőrészt a HERZ beállítókulccsal (1 6640 00) lehet beállítani.

| Előbeállítás | Fordulatok száma |
|--------------|------------------|
| 0 | 0 |
| 1 | 1/2 |
| 2 | 1 |
| 3 | 1 1/2 |
| 4 | 2 |
| 5 | 2 1/2 |
| 6 | 3 |

Ügyeljen arra, hogy a szabályozó felső rész előbeállítása ne legyen kisebb, mint a teljes szelepscso emelkedés 1/4-e.

| | | |
|-----------|----------------|---|
| 1 7990 00 | 24 V / 100 Ohm | DDC szabályozó elem |
| 1 7710 00 | 230 V / 50 Hz | HERZ termomotor kétpontos vagy impulzusszabályozáshoz |
| 1 7710 01 | 24 V | HERZ termomotor kétpontos vagy impulzusszabályozáshoz |
| 1 7710 50 | 230 V / 50 Hz | HERZ termomotor kétpontos vagy impulzusszabályozáshoz segédérintkezővel |
| 1 7710 51 | 24 V | HERZ termomotor kétpontos vagy impulzusszabályozáshoz segédérintkezővel |

Alkalmazási terület

Szerkezeti sajátosságok

Szabályozószelep 7217 TS-V mérőbetéttel

Előbeállítás

Méretezés

Motorok

HERZ Armatúra Hungária Kft.

Budapest, 1172 Rétifarkas u. 10.

e-mail: office@herzarmatura.hu * www.herz-hu.com



A szabályozószelepekhez menetes cső, ill. roppantógyűrűvel kalibrált rézcső egyaránt csatlakoztatható. A roppantógyűrűket külön kell megrendelni.

**Csőcsatlakoztatás
roppantógyűrűkkel réz-
és acélcsövekhez**

Csőátmérő, mm

| | 8 | 10 | 12 | 14 | 15 | 16 | 18 |
|-----------|-----------|-----------|-----------|-----------|-----------|-----------|-----------|
| Szelep DN | 15 | | | | | | |
| Adapter | 1 6266 01 | 1 6266 01 | 1 6266 01 | 1 6266 01 | 1 6266 01 | 1 6266 01 | 1 6266 01 |
| Rop.gyűrű | 1 6274 18 | 1 6274 00 | 1 6274 01 | 1 6274 02 | 1 6274 03 | 1 6274 04 | |
| Rop.gyűrű | | | 1 6276 12 | 1 6276 14 | 1 6276 15 | 1 6276 16 | 1 6276 18 |

Csőátmérő, mm

| | 8 | 10 | 12 | 14 | 15 | 16 | 18 | 22 |
|-----------|-----------|-----------|-----------|-----------|-----------|-----------|-----------|-----------|
| Szelep DN | 20 | | | | | | | |
| Adapter | 1 6266 20 | 1 6266 20 | 1 6266 20 | 1 6266 20 | 1 6266 20 | 1 6266 20 | 1 6266 20 | 1 6266 13 |
| Rop.gyűrű | 1 6274 18 | 1 6274 00 | 1 6274 01 | 1 6274 02 | 1 6274 03 | 1 6274 04 | | 1 6273 01 |
| Rop.gyűrű | | | 1 6276 12 | 1 6276 14 | 1 6276 15 | 1 6276 16 | 1 6276 18 | |

Lágyvas- vagy rézcsövek szorítógyűrűvel történő szerelésekor védőhüvelyek alkalmazását javasoljuk. Olajozza meg szilikonolajjal a csavar, ill. az anya menetét, valamint magát a roppantógyűrűt is. Tanulmányozza a megmunkálási útmutatót.

A szabályozó szelepek műanyagcsövekből épített hálózatokban alkalmazhatók. A speciális karmantyúkhöz adaptert és a műanyag cső csatlakozását kell szerelni.

Műanyag csőcsatlakozás

Csőátmérő, mm

| | 14 x 2 | 16 x 2 | 16 x 2,2 | 17 x 2 | 17 x 2,5 | 18 x 2 | 18 x 2,5 | 20 x 2 | 20 x 2,5 | 20 x 3,5 |
|-----------|-----------|-----------|-----------|-----------|-----------|-----------|-----------|-----------|-----------|-----------|
| Szelep DN | 15 | | | | | | | | | |
| Adapter | 1 6266 01 | 1 6266 01 | 1 6266 01 | 1 6266 01 | 1 6266 01 | 1 6266 01 | 1 6266 01 | 1 6266 01 | 1 6266 01 | 1 6266 01 |
| Rop.gyűrű | 1 6098 02 | 1 6098 03 | 1 6098 12 | 1 6098 04 | 1 6098 05 | 1 6098 07 | 1 6098 06 | 1 6098 08 | 1 6098 11 | 1 6098 10 |

Csőátmérő, mm

| | 14 x 2 | 16 x 2 | 16 x 2,2 | 17 x 2 | 17 x 2,5 | 18 x 2 | 18 x 2,5 | 20 x 2 | 20 x 2,5 | 20 x 3,5 |
|-----------|-----------|-----------|-----------|-----------|-----------|-----------|-----------|-----------|-----------|-----------|
| Szelep DN | 20 | | | | | | | | | |
| Adapter | 1 6266 20 | 1 6266 20 | 1 6266 20 | 1 6266 20 | 1 6266 20 | 1 6266 20 | 1 6266 20 | 1 6266 20 | 1 6266 20 | 1 6266 20 |
| Rop.gyűrű | 1 6098 02 | 1 6098 03 | 1 6098 12 | 1 6098 04 | 1 6098 05 | 1 6098 07 | 1 6098 06 | 1 6098 08 | 1 6098 11 | 1 6098 10 |

| | | |
|-----------|-----------|---|
| 1 0284 01 | 1/4" | Gyorsmérő szelepek ágszabályozó szelepekhez, kék sapka (visszatérő) a toldó számára |
| 1 0284 02 | 1/4" | Gyorsmérő szelepek ágszabályozó szelepekhez, vörös sapka (előremenő) a toldó számára |
| 2 0284 01 | 1/4" | Gyorsmérő szelep HERZ-STRÖMAX TW ágszabályozó szelepekhez, sárga kivitelben, kék sapkával (visszatérő) a toldó számára. A szelepek zöld jelöléssel vannak ellátva (ivóvízhez). |
| 2 0284 02 | 1/4" | Gyorsmérő szelep HERZ-STRÖMAX TW ágszabályozó szelepekhez, sárga kivitelben, vörös sapkával (előremenő) a toldó számára. A szelepek zöld jelöléssel vannak ellátva (ivóvízhez). |
| 1 0284 11 | 1/4" | Gyorsmérő szelepek ágszabályozó szelepekhez, kék sapkával (visszatérő) a toldó számára, hosszított kivitel max. 40 mm szigetelésvastagságú szelepek számára |
| 1 0284 12 | 1/4" | Gyorsmérő szelepek ágszabályozó szelepekhez, vörös sapkával (előremenő) a toldó számára, hosszított kivitel max. 40 mm szigetelésvastagságú szelepek számára |
| 1 0284 22 | 1/4" | HERZ mérőszelep leeresztéssel, sárga kivitelben, vörös sapka (előremenő), HERZ digitális mérőkészülék „Flow Plus” számára |
| 1 0284 21 | 1/4" | HERZ mérőszelep leeresztéssel, sárga kivitelben, kék sapka (visszatérő), HERZ digitális mérőkészülék „Flow Plus” számára |
| 1 6317 00 | 1/2"-3/4" | HERZ termosztát felsőrész STRÖMAX 7217 TS-V szelephez (A felsőrész cseréjekor a rendszert le kell eresztetni.) |

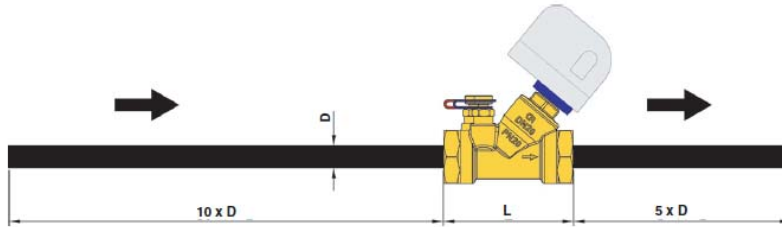
Pótalkatrészek

HERZ Armatúra Hungária Kft.

Budapest, 1172 Rétifarkas u. 10.
e-mail: office@herzarmatura.hu * www.herz-hu.com



Az érvényes mérési eredmények érdekében alakítson ki megfelelő hosszúságú nyugalmi szakaszokat a be- és kifolyónál.
Ezt a befolyónál a csőátmérő tízszeresére, a kifolyónál annak ötszörösére méretezze.



A fagyvédelemmel ellátott rendszereknél alkalmazzon korrekciós tényezőt. A víz-glikol keverék viszkozitása különbözik a tiszta víz viszkozitásától, és a hőmérséklet függvényében is változik. A digitális mérőkészülékkel végzett mérések ezért hamis adatokat adnak.

Korrekciós tényezők víz-glikol elegyekhez a HERZ „Flow Plus“ készülékkel végzett méréseknél

| Hőmérséklet °C | 34%-os etilén-glikol (tényező) | 40%-os etilén-glikol (tényező) | 44%-os etilén-glikol (tényező) |
|-------------------|-----------------------------------|-----------------------------------|-----------------------------------|
| -20 | 1,98 | 2,133 | 2,235 |
| -15 | 1,833 | 1,9908 | 2,096 |
| -10 | 1,737 | 1,8738 | 1,965 |
| -5 | 1,649 | 1,7702 | 1,851 |
| 0 | 1,567 | 1,6744 | 1,746 |
| 5 | 1,482 | 1,5876 | 1,658 |
| 10 | 1,412 | 1,505 | 1,567 |
| 15 | 1,342 | 1,4254 | 1,481 |
| 20 | 1,281 | 1,3554 | 1,405 |
| 25 | 1,226 | 1,2956 | 1,342 |
| 30 | 1,163 | 1,2284 | 1,276 |
| 35 | 1,123 | 1,1848 | 1,226 |
| 40 | 1,079 | 1,136 | 1,147 |
| 45 | 1,04 | 1,0928 | 1,128 |
| 50 | 1 | 1,0528 | 1,088 |
| 55 | 0,974 | 1,0214 | 1,053 |
| 60 | 0,974 | 0,9938 | 1,025 |
| 65 | 0,926 | 0,9714 | 1 |
| 70 | 0,912 | 0,9528 | 0,98 |
| 75 | 0,893 | 0,9332 | 0,96 |
| 80 | 0,884 | 0,9242 | 0,951 |

$$dP_R / f = dP_{Display}$$

$$Q_R / \sqrt{f} = Q_{Display}$$

| | |
|----------------|---------------------------|
| dP_R | tényleges nyomáskülönbség |
| $dP_{Display}$ | kijelzett nyomáskülönbség |
| Q_R | tényleges víznyomás |
| $Q_{Display}$ | kijelzett víznyomás |
| f | a fenti tényező |

Mérés

HERZ Armatúra Hungária Kft.

Budapest, 1172 Rétifarkas u. 10.

e-mail: office@herzarmatura.hu * www.herz-hu.com



A szerelvény rendeltetési céljának megfelelően tiszta megmunkálás szükséges. Gondoskodjon róla, hogy a szerelvénybe ne kerülhessen szennyeződés.

Szereléskor a szerszámot közvetlenül a tömítendő karmantyúra helyezze fel, ellenkező esetben a szelepház elforoghat.

A szelepkarmantyúkat szakképzett szerelők szabványos kónuszos menetes csomókra tömítve csavarozzák fel. Ha a rendelkezésre álló hely igen szűk, akkor a szereléshez szerelje le a szelep felsőrészt. Az újbóli beszerelésnél a meglévő O-gyűrűs tömítés miatt nincs szükség tömítőanyag használatára és a szelep felsőrészt sem kell túlságosan meghúzni.

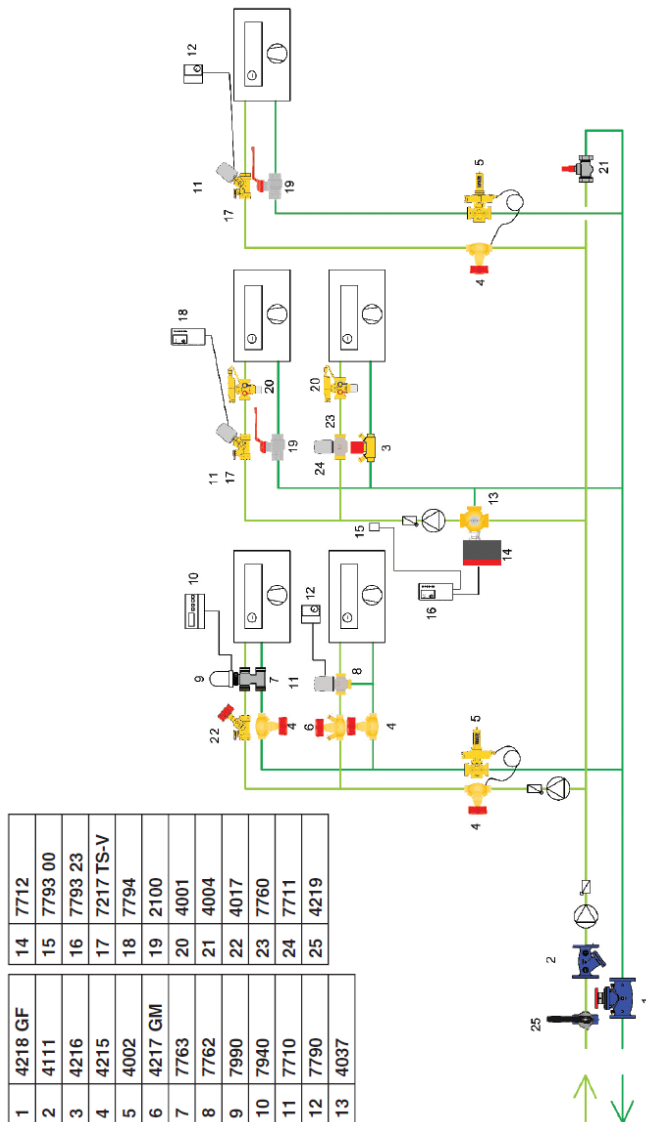
Figyelmeztetés

A kézi kerék mellett két, egy irányba néző és gyárilag tömített mérőszelep található. Ez az elrendezés minden beépítési helyzetben kiváló hozzáférhetőséget és optimális csatlakoztatást biztosít mérőkészülékek számára.

Mérőszelepek

- 1 8900 03 HERZ digitális mérőkészülék, egykezes kivitel
- 1 8903 00 HERZ digitális mérőkészülék „Flow Plus“

Digitális mérőkészülékek



Az ebben a dokumentumban található valamennyi adat a megfogalmazásuk időpontjában ismert információkon alapszik, és kizárólag tájékoztatásul szolgál. Módosítás joga a technikai fejlődés függvényében fenntartva. Az ábrák szimbolikus rajzoknak tekintendők, és kinézetükben eltérhetnek a tényleges termékektől. Az esetlegesen eltérő színek a nyomdai technika sajátosságaira vezethetők vissza. A termékek országonként eltérő kivitelűek lehetnek. A gyártó fenntartja a jogot a termékek műszaki jellemzőinek és funkcióinak módosítására. Kérdések esetén, kérjük, forduljon a legközelebbi HERZ képviselőhöz.

HERZ Armatúra Hungaria Kft.

Budapest, 1172 Rétifarkas u. 10.

e-mail: office@herzarmatura.hu * www.herz-hu.com



