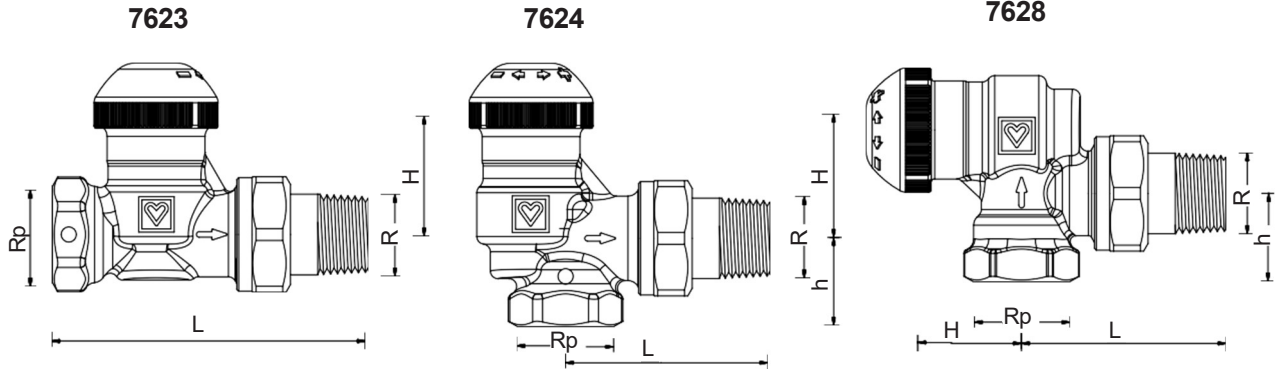


HERZ dinamikus termostatikus szelep TS-120-V-SMART

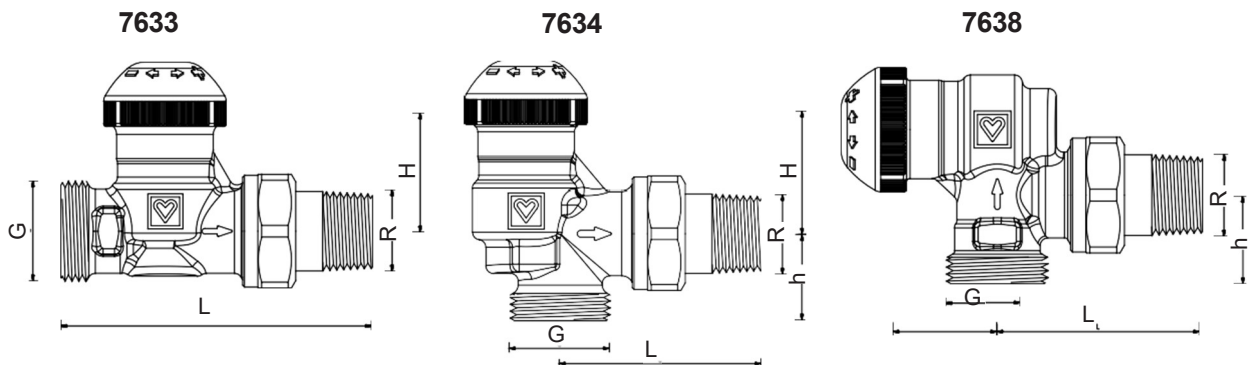
Csatlakozó méret M28x1,5

Típuslap a TS-120-V-SMART 762X típushoz, 0325 kiadás

Méretetek



Cikkszám	Megnevezés	DN	Rp, "	R, "	L, mm	H, mm	h, mm	k_v érték, m ³ /h 2K
1 7623 91	„F” sorozat egyenes	15	1/2	1/2	82,3	31,5	-	0,39
1 7624 91	„F” sorozat sarok	15	1/2	1/2	53,3	32,5	23	0,39
1 7628 91	„F” sorozat, speciális	15	1/2	1/2	53,3	27,5	23	0,39



Cikkszám	Megnevezés	DN	G, "	R, "	L, mm	H, mm	h, mm	k_v érték, m ³ /h 2K-nál
1 7633 91	Egyenes szelep	15	3/4	1/2	82,3	31,5	-	0,39
1 7634 91	Sarokszelep	15	3/4	1/2	53,3	32,5	23	0,39
1 7638 91	Sarokforma speciális	15	3/4	1/2	53,3	27,5	23	0,39

Üzemi adatok

Max. üzemi hőmérséklet	120 °C
Max. üzemi nyomás	10 bar
Szabályozott áramlási tartomány	10 l/h – 95 l/h
Teljesen nyitott, „I” beállítás	120 l/h
Beállítás	fokozatmentes és leolvasható
Minimális nyomáskülönbség	10 kPa
Maximális nyomáskülönbség	60 kPa
Csatlakozás termostáthoz	M 28×1,5
Radiátor csatlakozás	½” AG (kúpos csatlakozás TS-szelephez)
Csatlakozó cső 1/2” IG	Lágyacél és rézcsövek Ø 15 mm közvetlenül csatlakoztathatók 1 6292 01 szorító készlettel
Csatlakozócső 3/4” AG	Lágyacél és rézcsövek Ø 15 mm közvetlenül csatlakoztathatók 1 6274 03 szorítószettel
	Rézcsövek Ø 15 mm közvetlenül csatlakoztathatók 1 6276 15 szorítószettel
	Műanyag csövek PE-RT, PE-X, PB és alumínium kompozit csövek közvetlenül csatlakoztathatók 1 6098 XX csatlakozóval

Fűtő- és hűtővíz minősége

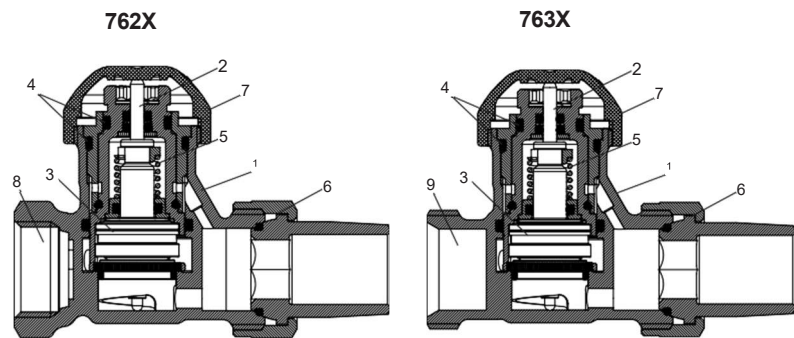
A fűtő- és hűtővízben nem lehet szennyeződés vagy szennyező anyag. A vezetékeket és az összes beépített alkatrészt (pl. radiátorokat) a HERZ-TS-120-V-SMART termostatikus szelep beszerelése **ELŐTT** alaposan meg kell tisztítani. Megfelelő szűrőket kell használni, hogy megakadályozzák a szennyeződés újbóli bejutását.

Fűtő- és hűtővíz minősége az ÖNORM H 5195 vagy a VDI 2035 irányelv szerint.

Etilén- és propilén-glikol használata 25–50 térfogatszázalékos keverési arányban megengedett. Figyelembe veendő a gyártó előírásai.

Anyagok

N	Leírás	Anyag
1	Ház	Sárgaréz
2	Tengely	Rozsdamentlen acél
3	Membrán	EPDM
4	O-gyűrűk	EPDM
5	Nyomórugó	Rozsdamentes acél
6	Fűtőtest csatlakozás	Sárgaréz
7	Építési védősapka	műanyag
8	Speciális hüvely menetes csövekhez és szorítócsatlakozóhoz	



HERZ roppantógyűrű-készletek réz- és acélcsövekhez történő használata esetén az EN 1254-2:1998 szabvány 5. táblázatában megadott megengedett hőmérsékleti és nyomásértékeket kell betartani. Műanyag csőcsatlakozások esetén a maximális üzemi hőmérséklet 95 °C, a maximális üzemi nyomás 10 bar, amennyiben a cső gyártója ezt engedélyezi.

Alkalmazási terület

A HERZ-TS-120-V-SMART termostatikus szelepet hőmérséklet-szabályozásra és automatikus hidraulikus kiegyenlítésre használják kétcsöves fűtési és hűtési rendszerekben.

Működés

A HERZ-TS-120-V-SMART termostatikus szelepre integrált nyomáskülönbség-szabályozóval rendelkezik. Ez lehetővé teszi, hogy a HERZ-TS-120-V-SMART termostatikus szelep változó nyomásviszonyok mellett is állandóan tartsa a radiátor áramlását. A rendszerben lévő más radiátorok nyitásával vagy zárásával keletkező nyomásingadozások kiegyenlítődnek. Sem a rendszer módosításai, sem a rendszer bővítései nem igényelnek utólagos beállítást vagy a HERZ-TS-120-V-SMART termostatikus szelep beállításának megváltoztatását, ami minimálisra csökkenti a hidraulikus kiegyenlítésrel járó munkát. A bevált HERZ termostátbetét a HERZ termostatikus fejekkel együtt rendkívül hatékony és megbízható szobahőmérséklet-szabályozást biztosít.

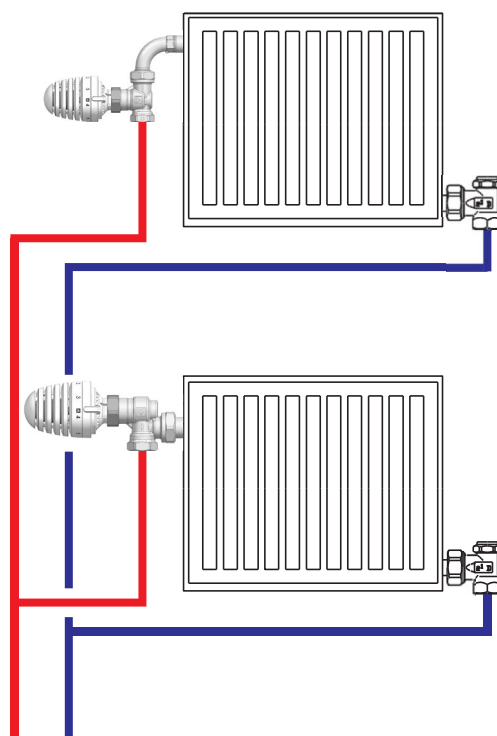
Beépítési utasítás

A HERZ termostáthoz ne tegye közvetlen napfényt, és ne helyezzen hőforrások, pl. televíziók közelében. A fűtőtestet ne takarja el (függönyökkel), mert hőfelhalmozódás léphet fel, és a termostát nem érzékeli a helyiség hőmérsékletét, ezért nem tudja szabályozni. Ilyen esetben a HERZ termostátot távérzékelővel vagy a HERZ termostátot távbeállítással kell használni.

A HERZ termostátokról részletes információk a vonatkozó szabványlapokban található.

☑ Beépítés

A termostatikusszelep alsó részét a fűtőtest előmenőjébe kell beszerelni, az áramlásnak a nyíl irányának (a házon lévő nyíl) megfelelően. A HERZ termostatikus fejnek lehetőség szerint vízszintes helyzetben kell lennie, hogy a helyiség hőmérséklete a lehető legkisebb zavaró hatások mellett optimálisan szabályozható legyen.



☑ Radiátorcsatlakozás

6210-es vascsatlakozás, kúpos tömítéssel szerelve.
A HERZ 6680 szerelőkulcs használata ajánlott.

☑ További csatlakozási lehetőségek

A rendelési számokat a HERZ szállítási programjában találja.

A fűtőtestcsatlakozó helyett és a G 3/4 külső menetekhez használható:

6210	1/2	vascsatlakozó, beépítési hossz 26 vagy 35 mm.
6211	1	Szűkített csatlakozó, 1/2 x 3/8.
6218	1/2	Hosszú menetes persely, anya nélkül, építési méretkülönbségek kiegyenlítésére rövidíthető. Beépítési hossz 1/2 x 76.
6218	1/2	Menetes cefni, hollandi nélkül, építési hosszúságok 39, 42, 48 vagy 76 mm.
6235	1/2	Forrasztócsatlakozó, 1/2 x 12, 15 vagy 18 mm.
6249	1/2	Vas csőcsatlakozó ív, hollandi nélkül, kúpos tömítéssel
6274	G 3/4	Szorítószett lágyacél és rézcsövekhez, 8, 10, 12, 14, 15, 16, 18 mm külső csőátmérőhöz.
6276	G	Szorítószett lágy tömítéssel rézcsövekhez, 12, 14, 15, 16 és 18 mm.
6098	G	Szorítószett PE-X, PB és műanyag kompozit csövekhez.

A szelepek cefni használható:

6219	1/2	Szűkített csatlakozó, sárga kivétel, cső/szelep csatlakozáshoz, belső menetes (cső) x külső menetes (szelep), 1 x 1/2, 1 1/4 x 1/2.
6066	M 22 x 1,5	Műanyag csőcsatlakozó PE-RT, PE-X, PB és alumínium kompozit csövekhez, adapterrel használható. 1 6272 01 (G 1/2 x M 22 x 1,5).
6098	G 3/4	Műanyag csőcsatlakozó PE-RT, PE-X, PB és alumínium kompozit csövekhez, adapterrel használható. 1 6266 01 (G 1/2 x G 3/4) használható.

A műanyag csőcsatlakozók csőméretei a HERZ szállítási programja szerint.

☑ Csőcsatlakozó, univerzális modellek

Egy menetes cső csatlakoztatható.

Lágyacél és rézcsövek szorítószett segítségével történő csatlakoztatásához a 10, 12, 14, 16 külső csőátmérőhöz az adaptert (cikkszám: 1 6272 01) kell használni a szelep és a szorítószett között. A csavarzatot külön kell megrendelni.

Cső Ø D mm		10	12	14	15	16
Szelep	R =	1/2"				
Adapter	Cikkszám	1 6272 01	1 6272 01	1 6272 01		1 6272 01
Rögzítőkészlet	Cikkszám	1 6284 00	1 6284 01	1 6284 03	1 6292 01	1 6284 05

Lágyacél vagy rézcsövek szorító készlettel történő szerelése esetén támasztóhüvelyek használatát javasoljuk. A szorító készlet hibátlan szereléséhez a szorítógyűrű csavarjának vagy anyájának menete, valamint maga a szorítógyűrű szilikonolajjal kenhető. Kérjük, olvassa el a feldolgozási utasításunkat.

☑ A termostátfej nyári beállítása

A fűtési időszak befejezése után a szelepet forgatásával óramutató járásával ellentétes irányba teljesen nyissa ki, hogy a szennyeződések lerakódását elkerülje a szeleplésen.

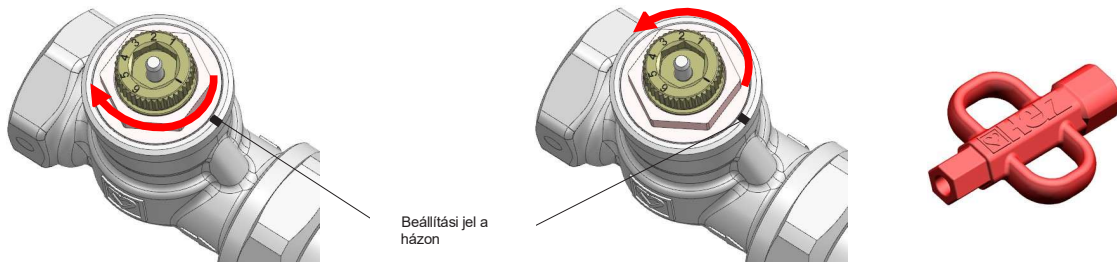
☑ Előbeállítás

A szabályozó egység beállítása 1-től 6-ig jól olvashatóan jelenik meg. A HERZ-TS-120-V-SMART termostatikus szelep a HERZ 1 4006 02 beállító kulccsal van előre beállítva. A „1” állásban a termostatikus szelep teljesen nyitva van. Ez a beállítás öblítéshez használható. A 6 és „1” vagy 1 és „6” között nem megengedettek.

Áramlás növelése= jobbra forgatás

Áramlás csökkentése= forgatás balra

1 4006 02



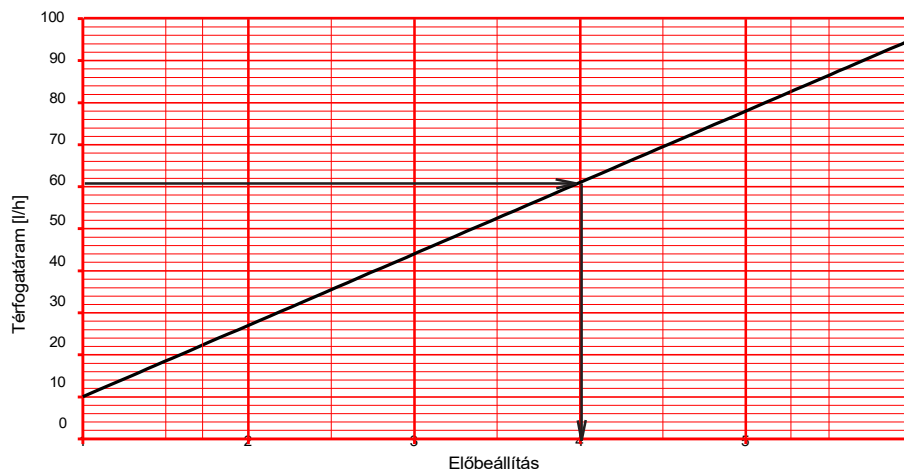
☑ Méretezés

Az áramlási mennyiség kiszámítása a következő képlet alapján történik:

$$V = \frac{3600 \times Q}{c \times \rho \times \Delta T} \times 1000, [l/h]$$

V... térfogatáram [l/h] Q... hőteljesítmény [kW]
 c... fajlagos hőkapacitás 4,19 [kJ/kgK] ρ ... víz sűrűsége [kg/m³]
 ΔT... hőmérsékletkülönbség előre- és visszatérő vezetékek között [K]

A diagram segítségével meghatározható a szükséges áramláshoz az előbeállítás



Pótalkatrészek

1 **6367** 21 Termosztát felső rész, rendelési számok a HERZ szállítási program szerint.

 Tartozék

1 **6680** HERZ szerelőkulcs csatlakozásokhoz
 1 **6807** 90 HERZ TS 90 szerelőkulcs
 1 **9102** 80 HERZ-TS-90 kézi hajtás, 9000-es sorozat „Design”
 1 **7708** 5X, 24, 87 HERZ termosztát, adapter M28x1,5, szín: piros, integrált
 1 Beállító kulcs

 Tartozékok - termosztáthoz

Termékszám Termosztáthoz való fej	Leírás
1 72XX XX	HERZ termosztáthoz, M 28 x 1,5 csatlakozómenettel, folyadékérzékelővel (hidroszenzor).
1 9200 XX	HERZ MINI design termosztáthoz, M 28 x 1,5 csatlakozómenettel, folyadékérzékelővel (hidroszenzor).
1 9220 0X	HERZ MINI GS design termosztáthoz, M 28 x 1,5 csatlakozómenettel, folyadékérzékelővel (hidroszenzor).
1 9240 0X	HERZ MINI Turbo design termosztáthoz, M 28 x 1,5 csatlakozómenettel, folyadékérzékelővel (hidroszenzor).
1 92XX 06	HERZ design termosztáthoz, M 28 x 1,5 csatlakozómenettel, folyadékérzékelővel (hidroszenzor)
1 986X XX	HERZCULES”, HERZ termosztáthoz való fej tömör kivitelben M 28 x 1,5 csatlakozó menettel, folyadékérzékelővel (hidroszenzor)

 Anyag

A REACH rendelet (EK) 2006/1907. cikkének 33. pontja értelmében kötelesek vagyunk felhívni a figyelmet arra, hogy az ólom szerepel az SVHC-listán, és hogy minden, a termékeinkben feldolgozott sárgaréz alkatrész több mint 0,1 tömegszázalék ólmot tartalmaz (CAS: 7439-92-1 / EINECS: 231-100-4). Mivel az ólom szilárdan kötött ötvözőelem, expozíció nem várható, ezért a biztonságos használatra vonatkozó további információk nem szükségesek.

 Hulladékkezelés

Az ártalmatlanítás során be kell tartani a helyi és hatályos jogszabályokat. A HERZ-TS-120-V-SMART termosztát szelepek ártalmatlanítása nem veszélyeztetheti az egészséget vagy a környezetet.

Megjegyzés: Az összes ábra szimbolikus jellegű és nem igényel teljességre.

A jelen dokumentumban szereplő összes adat a nyomtatás időpontjában rendelkezésre álló információknak felel meg, és kizárólag tájékoztató jellegű. A műszaki fejlődés miatti változtatások fenntartva. Az ábrák szimbolikus ábrázolások, ezért vizuálisan eltérhetnek a tényleges termékektől. A színek nyomtatási okokból eltérhetnek. Országspecifikus termékelterések lehetségesek. A műszaki specifikációk és a funkciók változásainak jogát fenntartjuk. Kérdés esetén kérjük, forduljon a legközelebbi HERZ-képviselőhöz.

