

HERZ STRÖMAX GNW

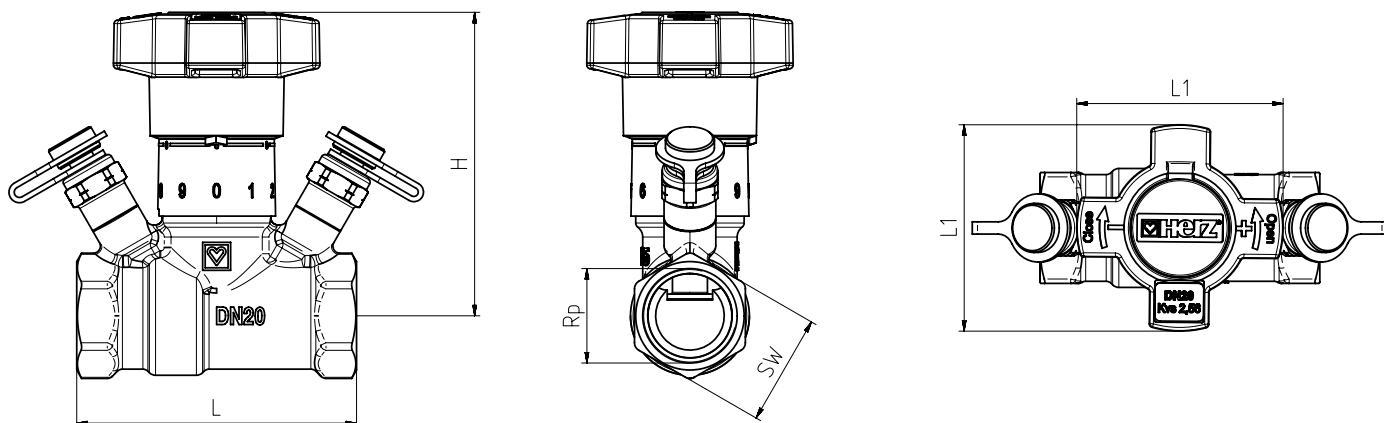
Beszabályozó-szelep mérőszelepekkel ivóvízhez



- ✔ Egyenszálékos jelleggörbájú beszabályozó-szelep
- ✔ ÜA-beépítési tanúsítvány a jogszabályoknak megfelelő ivóvíz-berendezésekbe történő beépítéshez
- ✔ Ivóvízként való felhasználásra alkalmas, a jelenlegi UBA-jegyzék és a 4MS-jegyzék szerint a meszesedésnek ellenálló sárgaréz
- ✔ A mérőszelepek egy síkban vannak a kézikerekkel a legjobb hozzáférhetőség érdekében
- ✔ Fokozatmentes beállítás, beleértve a behatárolást
- ✔ A beállítás jól olvasható kijelzése a kézikereken
- ✔ Orsó tömítés két O-gyűrűvel

HERZ STRÖMAX GNW

STRÖMAX-GNW beszabályozó-szelep mérőszelepekkel, DN 15 – 50, egyenlő százalékos jelleggörbéjű. Egyenes szelepülék, sárgaréz kivitel, karmantyú x karmantyú, emelkedő szeleporsó, dupla O-gyűrűs orsótömítés, előbeállítás behatárolással, az előbeállítási fokozat kijelzése a kézikeréken. Két mérőszeleppel ellátva a kézikerék mellett.



Rendelési szám	DN	Rp	L	L1	H (zárt/ nyitott)	SW 6-lapfejű	SW 8-lapfejű	Tömeg, kg	kvs
2 4217 71	15	½"	78	59	84/92	27		0,50	1,76
2 4217 72	20	¾"	80	59	84/95	32		0,58	2,38
2 4217 73	25	1"	88	59	94/102	41		0,81	5,24
2 4217 74	32	1 ¼"	106	59	102/114		50	1,20	8,56
2 4217 75	40	1 ½"	116	59	102/114		55	1,37	11,53
2 4217 76	50	2"	132	59	107/119		70	2,06	17,16



☑ Üzemi adatok

Maximális üzemi hőmérséklet: 85 °C
Maximális üzemi nyomás: 25 bar

☑ Mérőszelepek

A két mérőszelep a kézikerék mellett van felszerelve. Ez az elrendezés biztosítja a mérőeszközök legjobb hozzáférhetőségét és optimális csatlakoztatását minden beépítési helyzetben.

☑ Alkalmazási terület

4217 GNW beszabályozó-szelep épületek ivóvízrendszereinek szabályozására és ellátó vezetékek kiegyenlítésére szolgál.

☑ Átfolyási irány

A szerelést a házon található, átfolyási irányt jelölő nyíl figyelembevételével végezze.

☑ Beépítési helyzet

A beszerelés minden beépítési helyzetben lehetséges. A kézikerék és a mérőszelepek egy síkban történő elrendezése mindig optimális szerelési feltételeket és a szelep kezelhetőségét teszi lehetővé.

HERZ Armatúra Hungária Kft.

Budapest, 1172, Rétfarkas u. 10.

T: +36-1-2-540-580, F: +36-1-2-540-581

E-mail: office@herzarmatura.hu

www.herz-hu.com

