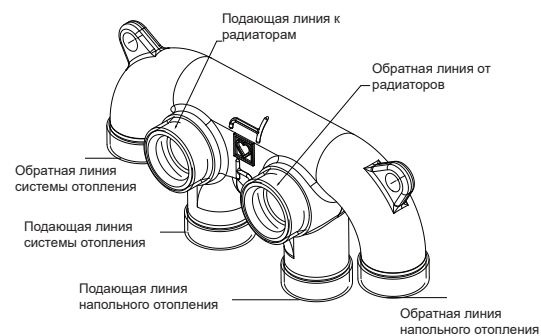
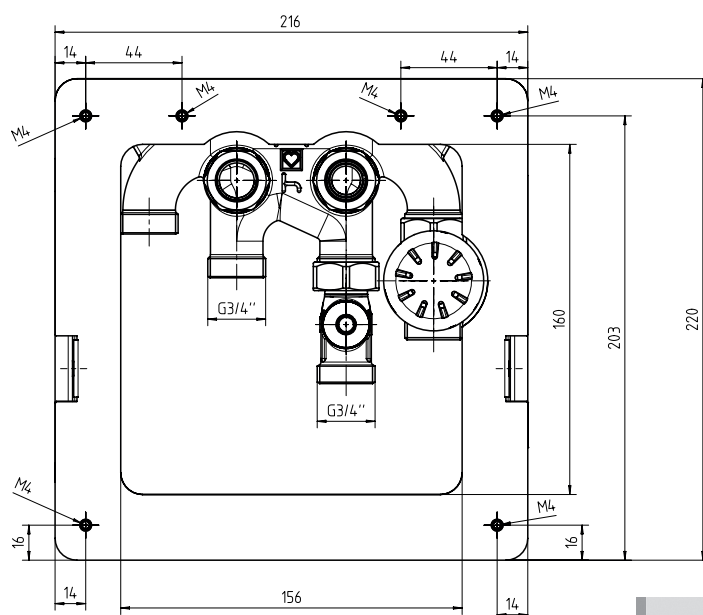
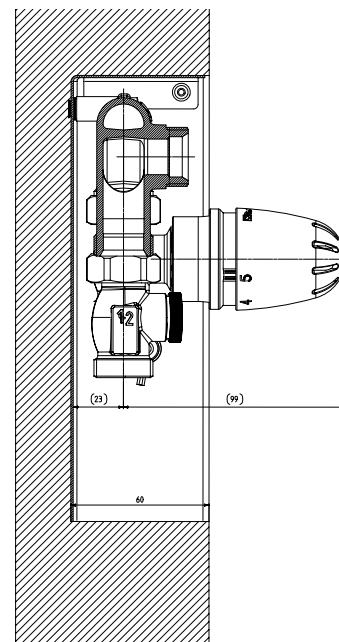
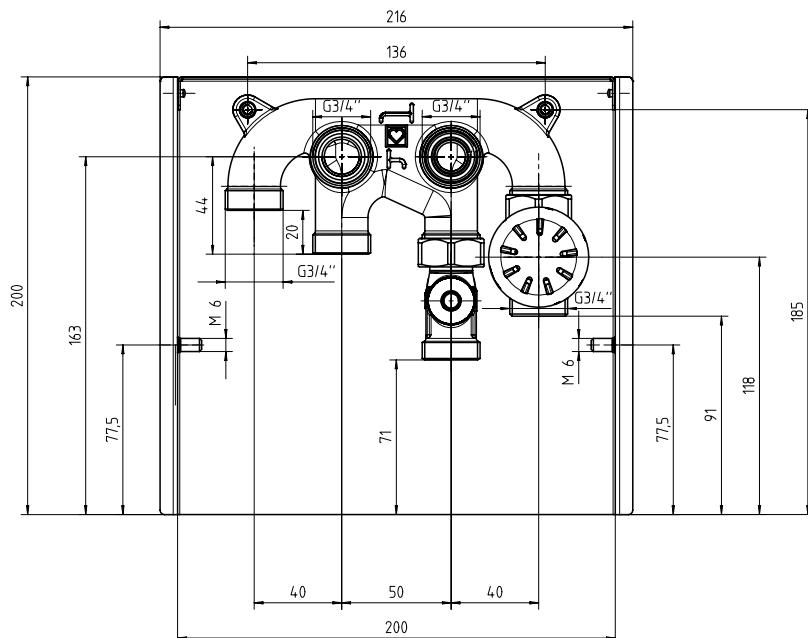


Узел подключения для радиаторов и теплых полов

Нормаль для 1 8100 27/28, Издание 0723

☑ Размеры в мм

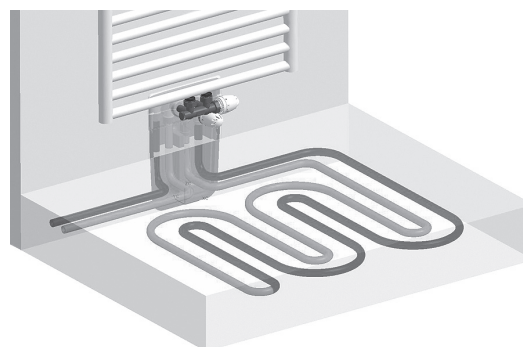


Резьбовые соединения на распределителе:

6 шт. G 3/4 с конусом

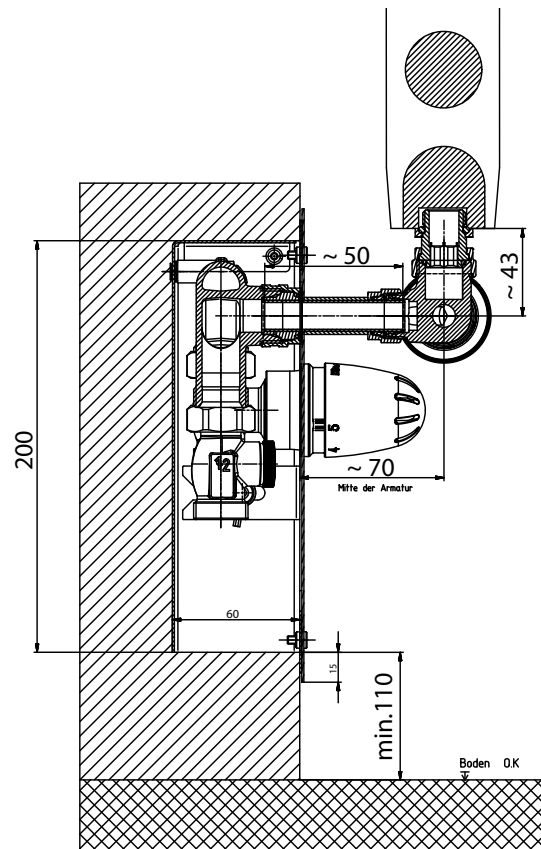
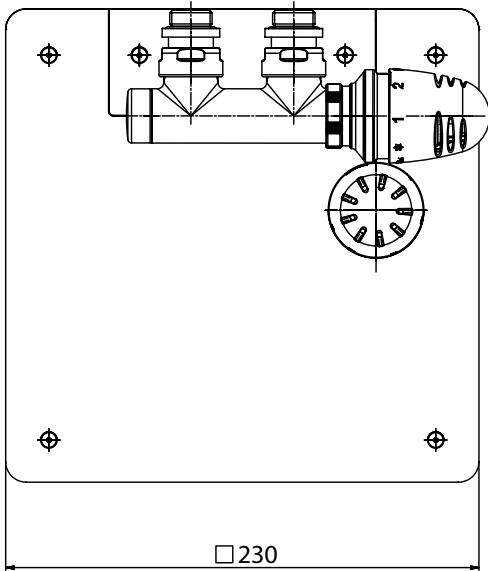
Набор 1 8100 27 - Крышка хромированная

Набор 1 8100 28 - Крышка белая



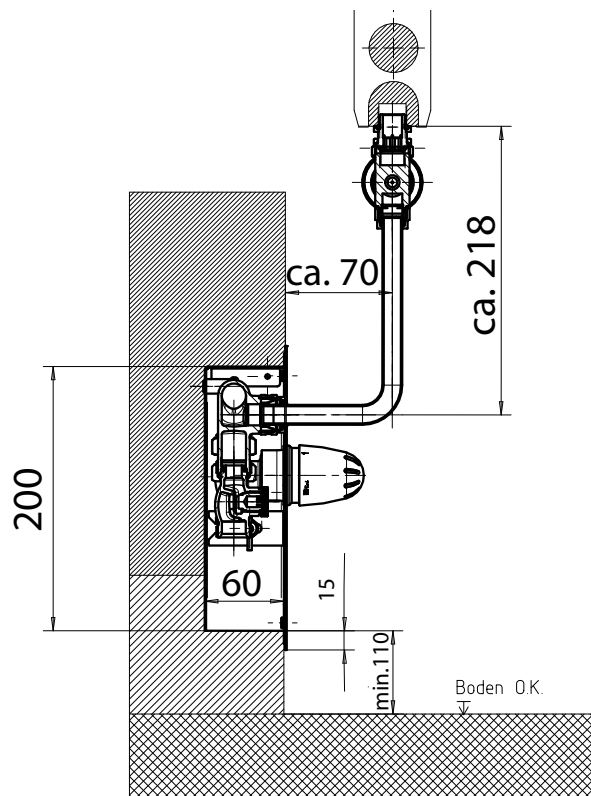
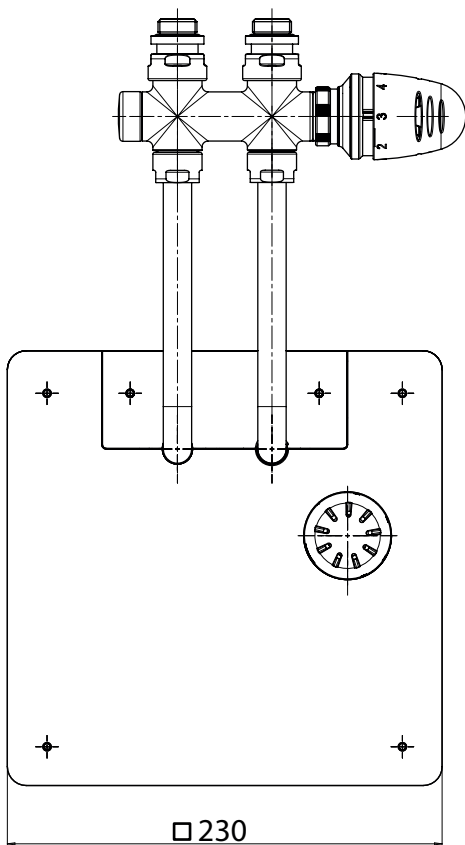
Измерения

Использование трубы с диаметром d=15 мм



Измерения

Использование с комплектом угольников 15 мм



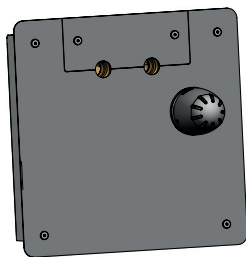
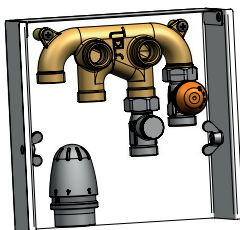
☑ Описание

Регулировочный узел подключения 1 **8100** 27 / 28 служит для управления температурой нагрева контура теплого пола, с одновременным использованием радиатора. Оба потребителя независимы друг от друга и регулируются по отдельности.

☑ Принцип действия

Система представляет собой коллектор, размещенный в шкафчике для монтажа под штука-туркой, который соединен с прямым и обратным потоками системы отопления. К фронтальным отводам радиатор подключается, например, с помощью арматуры подключения снизу HERZ-3000 (на выбор). На другие отводы монтируются поставляемые в комплекте запорный вентиль и термостатический клапан ограничителя температуры обратной линии, образуя тем самым замкнутый контур пола.

☑ Компоненты



Комплект 1 **8100** 27 состоит из следующих элементов:

Шкафчик выполненный из оцинкованного стального листа и крышки с магнитными защелками из хромированной стали (Размеры шкафчика ширина – 200 мм, высота – 200 мм, глубина – 60 мм; размеры крышки – 230 мм на 230 мм).

- 1 **4133** 01 Узел транзитного подключения
- 1 **3741** 01 RL-1 Запорный клапан с накидной гайкой
- 1 **7637** 25 TS-98V Термостатический клапан с накидной гайкой
- 1 **9201** 41 Регулятор-ограничитель температуры, хромированный

Комплект 1 **8100** 28 состоит из следующих элементов:

Шкафчик выполненный из оцинкованного стального листа и крышки с магнитными защелками из белой стали (Размеры шкафчика ширина – 200 мм, высота – 200 мм, глубина – 60 мм; размеры крышки – 230 мм на 230 мм).

- 1 **4133** 01 Узел транзитного подключения
- 1 **3741** 01 RL-1 Запорный клапан с накидной гайкой
- 1 **7637** 25 TS-98V Термостатический клапан с накидной гайкой
- 1 **9201** 00 Регулятор-ограничитель температуры, белый

☑ Принадлежности (дополнительно)

- S **3691** 44 DE LUXE TS-3000 Узлы подключения для радиаторов, белые, Угловой для 2-х-трубных систем, подключение к радиатору G 1/2" с уплотнительным кольцом O-Ring, соединение со стороны трубы M 22 x 1,5 с конусом под зажимные соединения, межцентровое расстояние 50 мм
- S **3691** 41 DE LUXE TS-3000 Узлы подключения для радиаторов, хромированные, Угловой для 2-х-трубных систем, подключение к радиатору G 1/2" с уплотнительным кольцом O-Ring, соединение со стороны трубы M 22 x 1,5 с конусом под зажимные соединения, межцентровое расстояние 50 мм
- S **9200** 34 HERZ Термостатическая головка MINI DE LUXE, с защитой от замерзания и положением „0“, белая
- S **9200** 31 HERZ Термостатическая головка MINI DE LUXE, с защитой от замерзания и положением „0“, хромированная
- 1 **6330** 11 Хромированная труба 15 x 1 мм, длина 550 мм с возможностью обрезать ее на любую длину до узла подключения отопительного прибора
- S **6286** 15 DE LUXE Комплект зажимов M 22x1,5, хромированный, с твердым резиновым уплотнением для соединения медной трубы Ø15
- 1 **6333** 00 Комплект угольников, размер 150 x 100 мм, размер трубы 15 x 1 мм

Соединение труб:

- 1 **6274** XX Фитинг G 3/4, с уплотнительным кольцом, применим для труб из мягкой стали и медных труб 8, 10, 12, 14, 15, 16 мм
- 1 **6276** XX Фитинг G 3/4, с эластичным уплотнением, для подключения медных труб 12, 14, 15, 16, 18 мм
- 1 **6098** XX Фитинг G 3/4, для полимерных и металлополимерных труб
- P **70XX** 82 Пресс-фитинг с конусным уплотнением и свободно вращающейся накидной гайкой, для труб 16 x 2 - 20 x 2 мм (P **7016** 82 - P **7020** 82), никелированный
- T **70XX** 81 Пресс-фитинг с конусным уплотнением и свободно вращающейся накидной гайкой, для труб 16 x 2 - 20 x 2 мм (P **7016** 81 - P **7020** 81), без покрытия

☑ Технические данные

Макс. раб. температура (на клапане)	120 °C
Макс. раб. давление	10 бар
Диапазон регулировки температур	25 - 60 °C
Макс. рекомендуемая рабочая температура	40 °C
Макс. перепад давления на клапане	20 кПа
Рекомендуется придерживаться данных производителя труб!	

Потери давления на распределителе 4133 (значения Kv): (Суммарная на подоющей и обратной линиях)

Проходная пропускная способность	$k_v = 4,6 \text{ м}^3/\text{ч}$
Присоединение к радиатору	$k_v = 5,3 \text{ м}^3/\text{ч}$

Макс. площадь подогреваемого пола:

Труба	Площадь подогреваемого пола при расстоянии труб в 125 мм	Площадь подогреваемого пола при расстоянии труб в 250 мм
20 x 2 мм	15 м ²	30 м ²
18 x 2 мм	7 м ²	15 м ²
16 x 2 мм	4 м ²	8 м ²

☑ Инструменты

Рожковый гаечный ключ SW 27	для монтажа присоединений
Рожковый гаечный ключ SW 30	для монтажа термостатических головок и накидных гаек

При прокладке, зачистке и калибровке труб следует придерживаться инструкций производителя!

☑ Материал

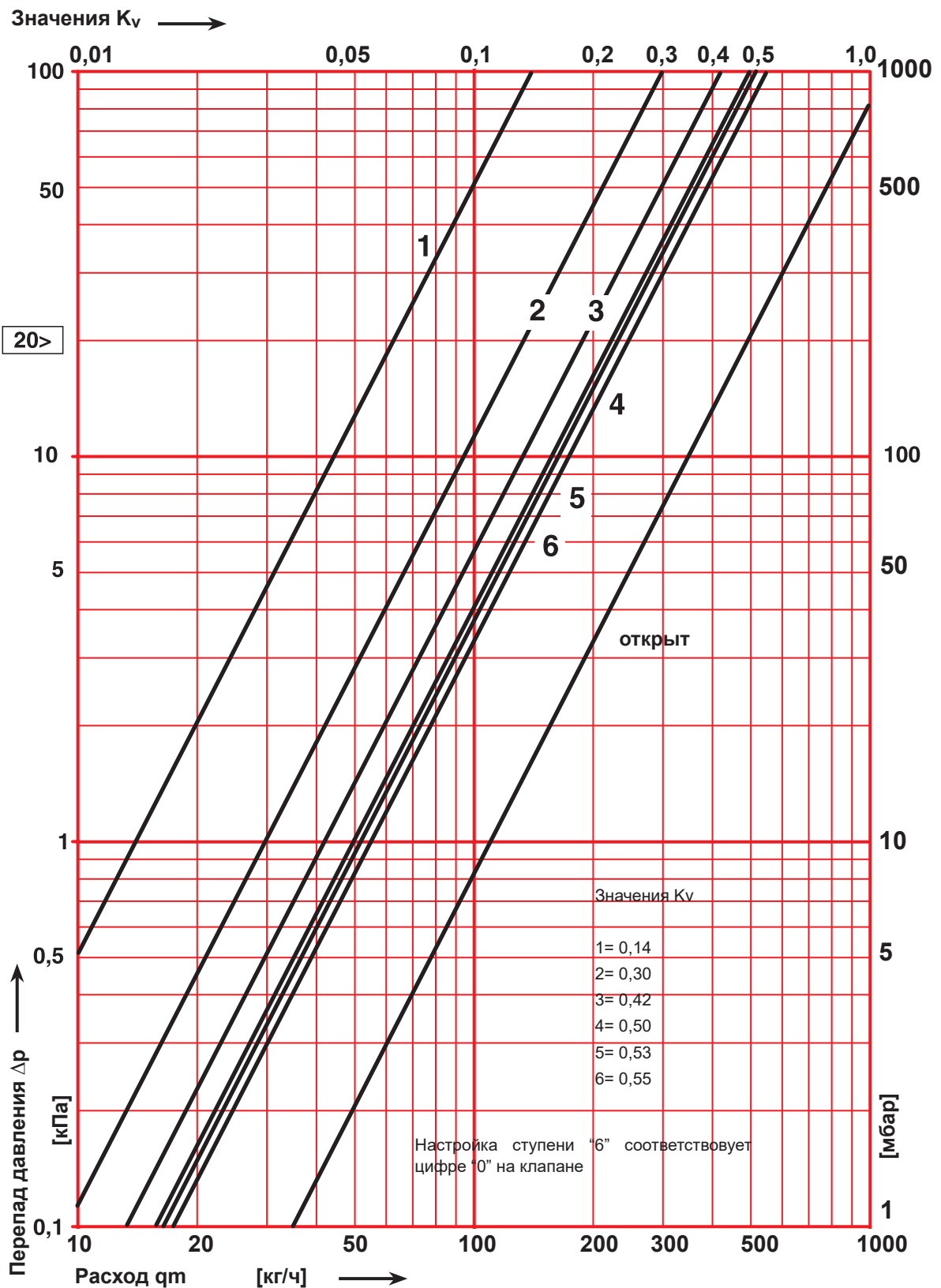
В соответствии со статьей 33 Регламента REACH (Registration; Evaluation; Authorisation; Restriction of Chemicals) (EC № 1907/2006) мы обязаны указать, что свинец внесен в список SVHC (Substances of Very High Concern - вещества очень высокой важности) и весовой процент свинца во всех латунных компонентах заводского изготовления в наших изделиях, превышает 0,1% (w/w) (CAS: 7439-92-1 / EINECS: 231-100-4). Поскольку свинец является легирующим компонентом сплава, прямое негативное влияние исключается, и поэтому дополнительной информации о безопасном использовании не требуется.

☑ Утилизация

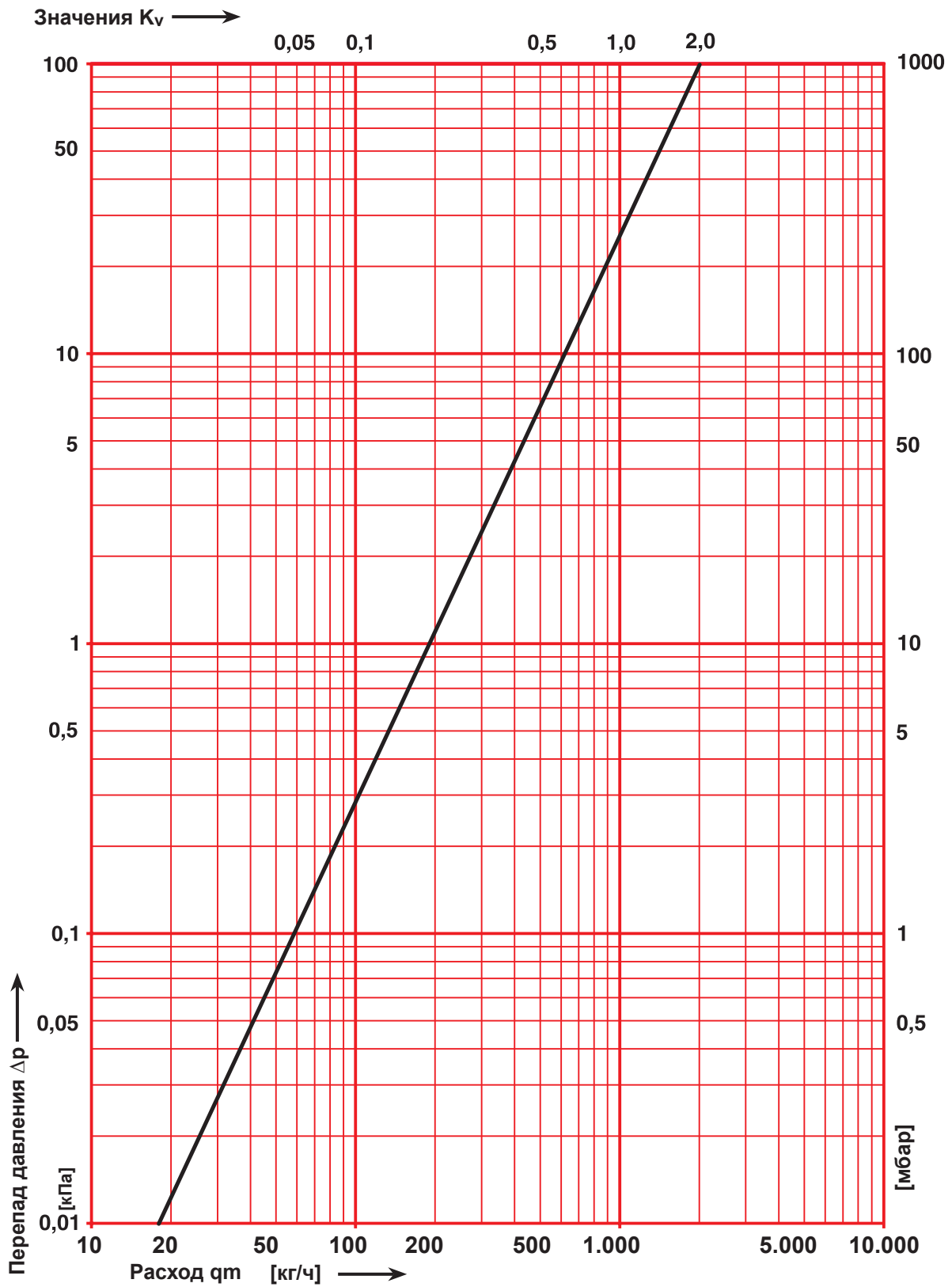
Утилизация должна соответствовать местному и действующему законодательству.

Примечание: все схемы носят символический характер и не являются безоговорочными. Все технические характеристики в этой брошюре соответствуют информации, имеющейся на момент публикации и предназначены только для информационных целей. HERZ Armaturen оставляет за собой право вносить изменения в изделие, а также в его технические характеристики и/или его работу в соответствии с технологическим прогрессом и требованиями. Все изображения представлены символически и поэтому могут визуально отличаться от реального продукта. Цвета могут отличаться в зависимости от используемой технологии печати. В случае возникновения дополнительных вопросов, обращайтесь в ближайший офис ГЕРЦ.

Настройка термостатического клапана 1 7637 25



Потеря давления на RL1, 1 3741 01, kv - Значения:: 1,9 м³/ч



Распределитель 4133, 4,6 м³/ч на радиатор или 5,3 м³/ч на следующий радиатор

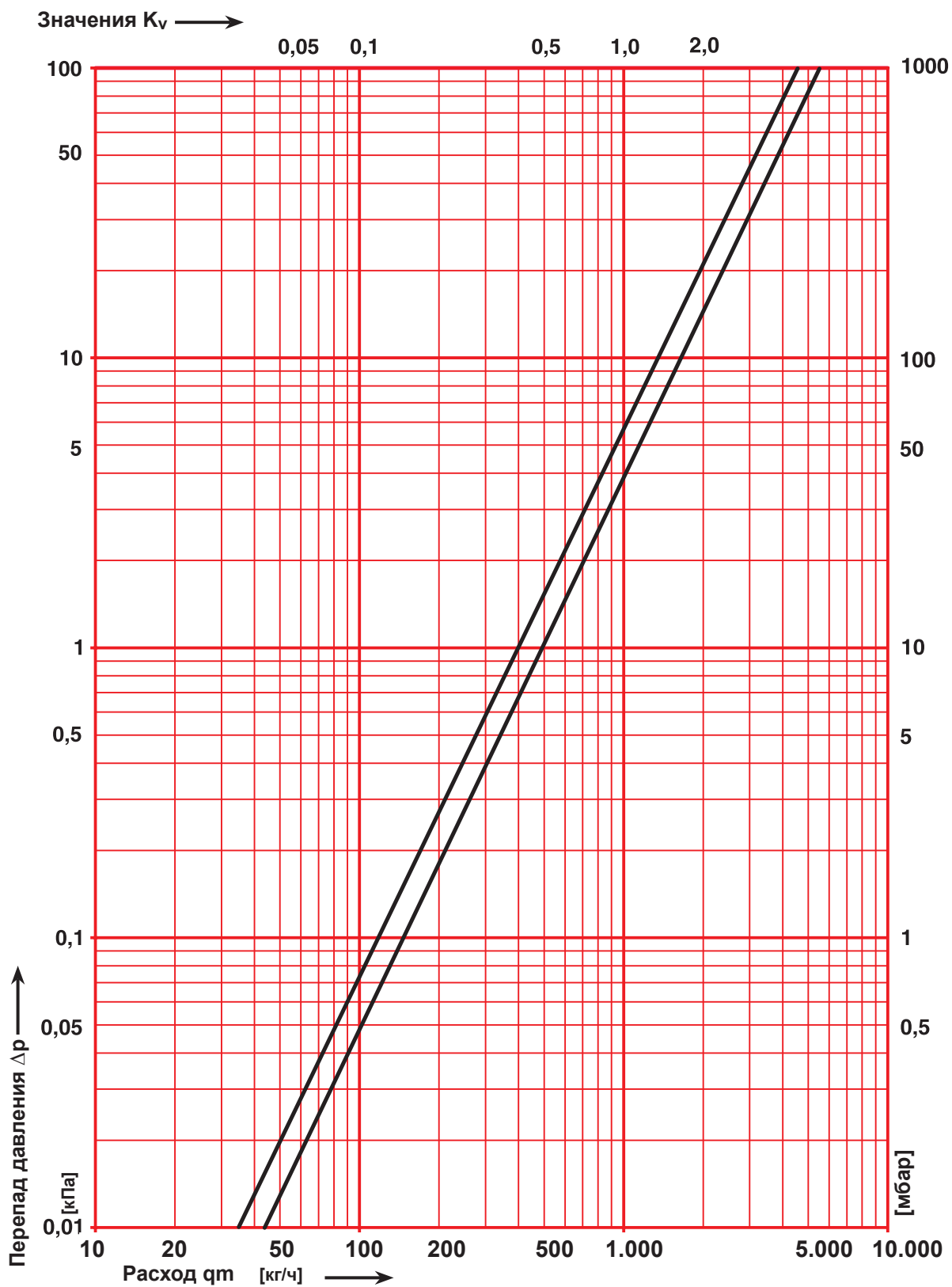
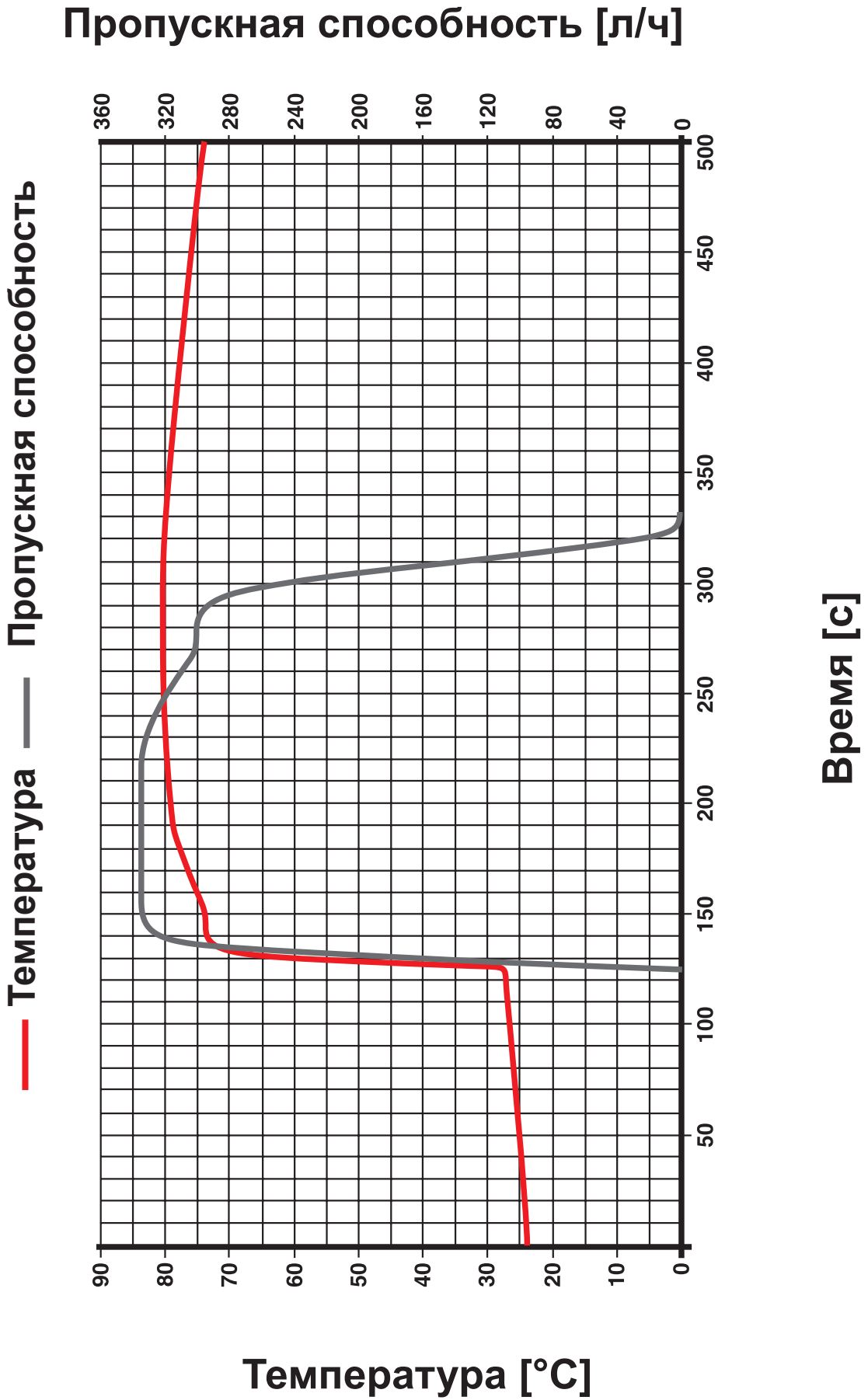


Диаграмма продолжительности реакции регулятора-ограничителя температуры обратного потока



☑ Пример применения

