

HERZ-3000

Узлы для подключения радиаторов со встроенным клапаном

Нормаль для HERZ-3000 FWW, Издание 1220

HERZ-3000 - Обзор моделей

Узлы подключения и присоединительные элементы

Исполнение

Подключение к радиатору	G 3/4 с конусом	G 1/2	
2 шт. в комплекте	-	1 3002 31	
Подключение к трубам с наружной резьбой	G 3/4 с конусом	G 3/4 с конусом	
Узлы подключения с преднастройкой, перекрытием, сливом и наполнением для одно- и двухтрубных систем			
Проходной формы	1 3066 01	1 3066 02	RL - 4
Угловой формы, слив - слева, подача -справа	1 3066 11	1 3066 12	
Угловой формы, слив - справа, подача -слева	1 3066 21	1 3066 22	
Узлы подключения с перекрытием, сливом и наполнением для однострубных систем			
Проходной формы	1 3166 01	1 3166 02	RL - 4
Узлы подключения с перекрытием для однострубных систем			
Угловой формы	1 3166 11	1 3166 12	RL - 1
Узлы подключения для двухтрубных систем, с двухсторонним сливом и наполнением, обслуживание спереди			
Проходной формы	1 3466 01	1 3466 02	RL - 4
Угловой формы	1 3466 11	1 3466 12	RL - 4
Узлы подключения для двухтрубных систем, с двухсторонним перекрытием, обслуживание спереди			
Проходной формы	1 3766 01	1 3766 02	RL - 1
Угловой формы	1 3766 11	1 3766 12	RL - 1
Узлы подключения для двухтрубных систем, с двухсторонним перекрытием, обслуживание спереди			
Проходной формы	1 3766 21	1 3766 22	RL - 1
Угловой формы	1 3766 41	1 3766 42	RL - 1

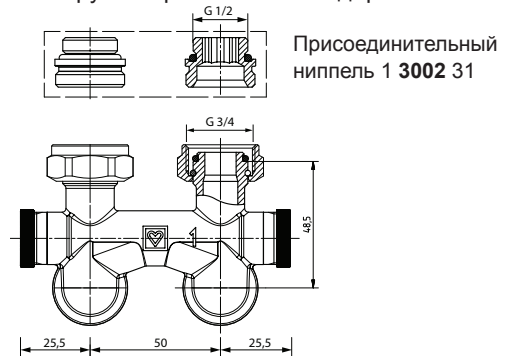
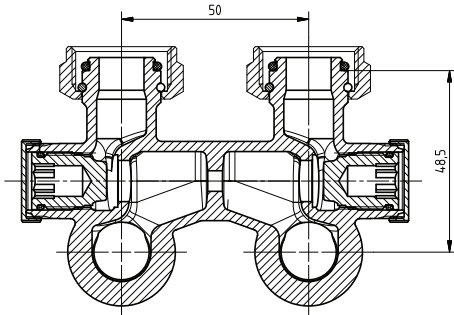
Клапаны запорные

Подключение к радиатору	G 3/4 с конусом	R 1/2	G 3/4 с конусом	R 1/2
Присоединительный элемент	-	1 6210 21	-	1 6210 21
Подключение к трубам	G 3/4 с конусом	G 3/4 с конусом	Rp 1/2	Rp 1/2
Клапаны запорные со сливом и наполнением – RL 4				
Проходной формы	1 3041 01	1 3437 11	1 3061 01	-
Угловой формы	1 3042 01	1 3448 11	1 3062 01	-
Клапаны запорные с перекрытием – RL 1				
Проходной формы	1 3741 01	-	1 3761 01	-
Угловой формы	1 3742 01	-	1 3762 01	-

Узлы подключения с перекрытием для однотрубных систем

Узлы подключения угловой формы

Подключение к радиатору накидной гайкой, подключение к трубам - наружная резьба G 3/4 под фитинг

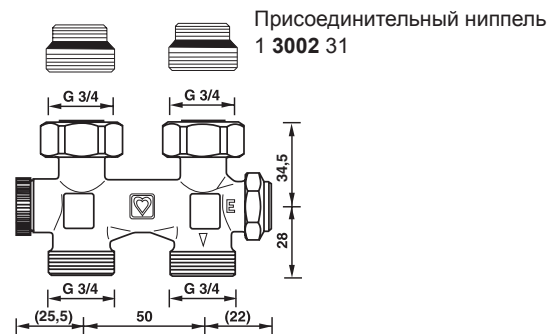
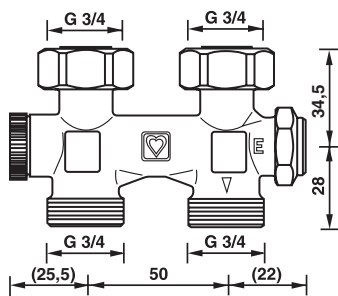


1 3166 11	Подключение к радиатору G 3/4 с конусом	1 3166 12	Подключение к радиатору G1/2. Присоединительные ниппели 1 3002 31 в комплекте
-----------	---	-----------	---

Узлы подключения с преднастройкой, перекрытием, сливом и наполнением для одно- и двухтрубных систем

Узлы подключения проходной формы

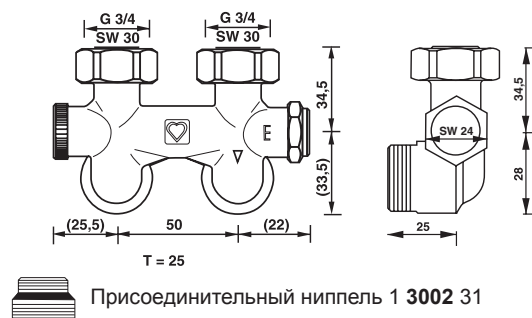
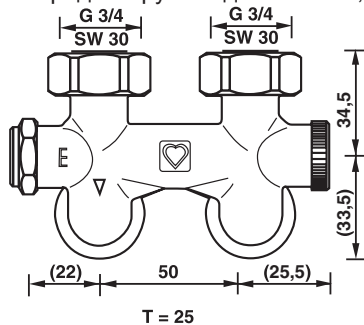
Подключение к радиатору накидной гайкой, подключение к трубам - наружная резьба G 3/4 под фитинг



1 3066 01	Подключение к радиатору G 3/4 с конусом	1 3066 02	Подключение к радиатору G1/2. Присоединительные ниппели 1 3002 31 в комплекте
-----------	---	-----------	---

Узлы подключения угловой формы

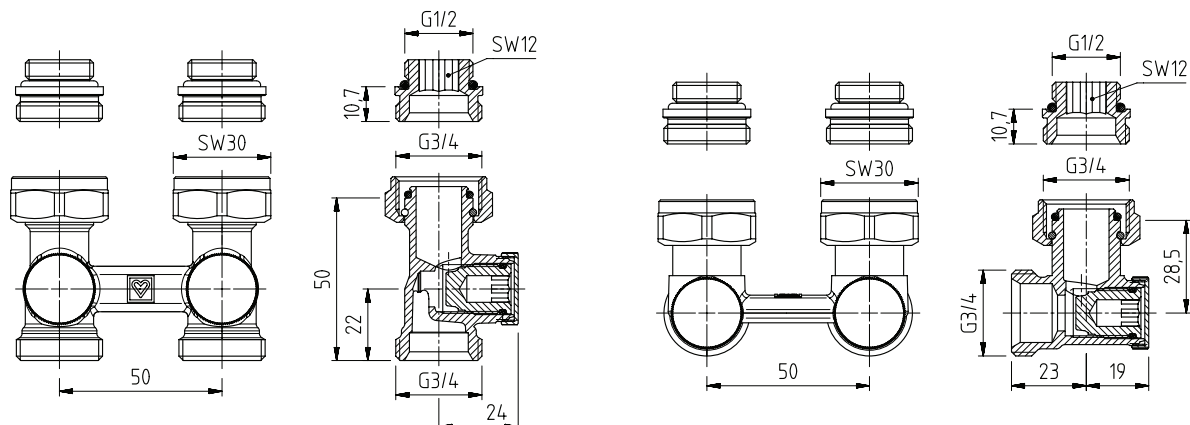
Подключение к радиатору накидной гайкой, подключение к трубам - наружная резьба G 3/4 под фитинг.



Слив слева		Слив справа	
1 3066 11	Подключение к радиатору G3/4 с конусом	1 3066 21	Подключение к радиатору G3/4 с конусом
1 3066 12	Подключение к радиатору G1/2. Присоединительные ниппели 1 3002 31 в комплекте.	1 3066 22	Подключение к радиатору G1/2. Присоединительные ниппели 1 3002 31 в комплекте.

☑ Узлы подключения для двухтрубных систем

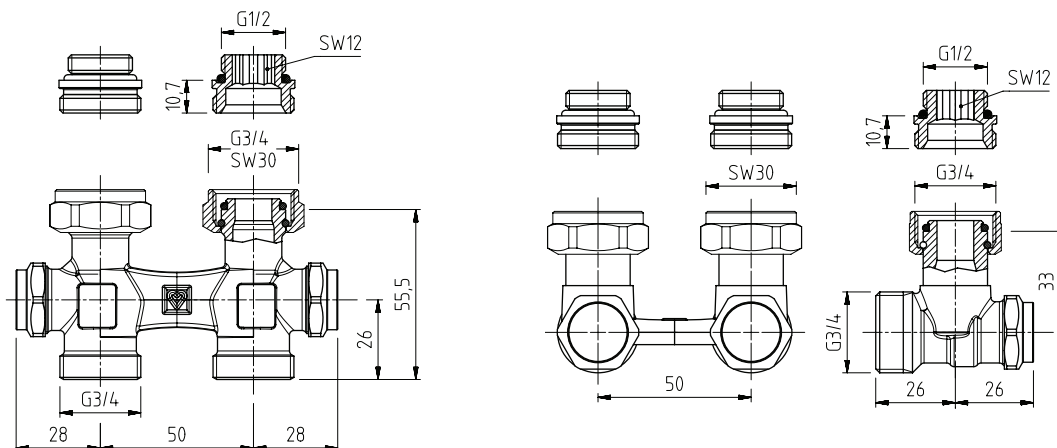
Подключение к радиатору накидной гайкой, подключение к трубам - наружная резьба G 3/4 под фитинг



Прямой формы		Угловой формы	
1 3766 21	Подключение к радиатору G3/4 с конусом	1 3766 41	Подключение к радиатору G3/4 с конусом
1 3766 22	Подключение к радиатору G1/2. Присоединительные ниппели 1 3002 31 в комплекте.	1 3766 42	Подключение к радиатору G1/2. Присоединительные ниппели 1 3002 31 в комплекте.

☑ Узлы подключения сливом и наполнением с двух сторон для двухтрубных систем

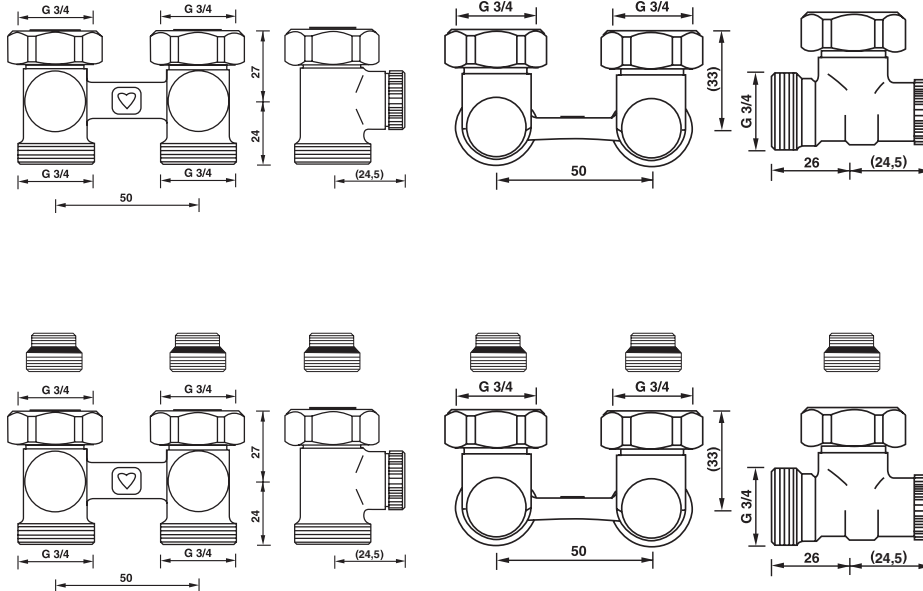
Подключение к радиатору накидной гайкой, подключение к трубам - наружная резьба G 3/4 под фитинг



Прямой формы		Угловой формы	
1 3466 01	Подключение к радиатору G3/4 с конусом	1 3466 11	Подключение к радиатору G3/4 с конусом
1 3466 02	Подключение к радиатору G1/2. Присоединительные ниппели 1 3002 31 в комплекте.	1 3466 12	Подключение к радиатору G1/2. Присоединительные ниппели 1 3002 31 в комплекте.

Узлы подключения для двухтрубных систем, с двухсторонним перекрытием, обслуживание спереди

Подключение к радиатору накидной гайкой, подключение к трубам - наружная резьба G 3/4 под фитинг



Прямой формы		Угловой формы	
1 3766 01	Подключение к радиатору G3/4 с конусом	1 3766 11	Подключение к радиатору G3/4 с конусом
1 3766 02	Подключение к радиатору G1/2. Присоединительные ниппели 1 3002 31 в комплекте.	1 3766 12	Подключение к радиатору G1/2. Присоединительные ниппели 1 3002 31 в комплекте.

Перекрестие в форме - "X"

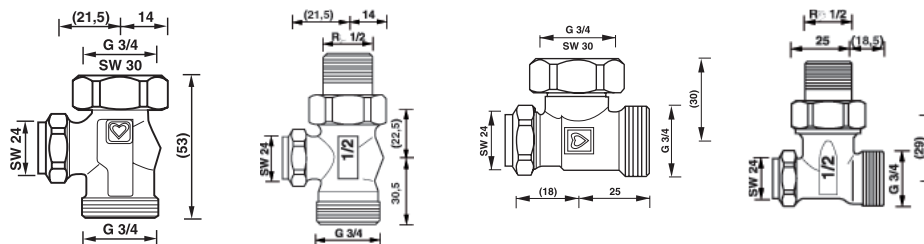
Специальное подключение, используется как промежуточный элемент между узлом подключения или присоединителем и подводщими трубопроводами для компенсации отклонений межосевого расстояния подводщих трубопроводов или положения радиатора, а так же перенаправления потоков на подаче и обратке. Детальные сведения находятся в нормали "Специальное подключение".



Перекрестие в форме - "X"		Перекрестие в форме - "X" с перекрытием для двухтрубных систем	
1 3004 34	Перекрестие с межосевым расстоянием 50 мм. Подключение к радиатору G 3/4 с конусом и накидной гайкой. Подключение к трубам - наружная резьба G 3/4 под фитинг.	1 3404 34	Перекрестие с межосевым расстоянием 50 мм, с возможностью перекрытия слива и наполнения. Подключение к радиатору G 3/4 с конусом и накидной гайкой. Подключение к трубам - наружная резьба G 3/4 под фитинг.

☑ Клапаны запорные со сливом и наполнением – RL 4

Подключение к трубам - наружная резьба G 3/4 под фитинг.

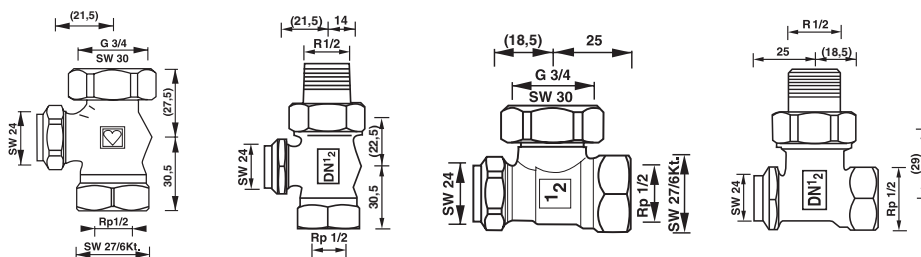


Прямой формы		Угловой формы	
1 3041 01	Подключение к радиатору G3/4 с конусом	1 3042 01	Подключение к радиатору G3/4 с конусом
1 3437 11	Подключение к радиатору R 1/2. Соединитель 1 6210 21 - в конструкции клапана	1 3448 11	Подключение к радиатору R 1/2. Соединитель 1 6210 21 - в конструкции клапана

☑ Клапаны запорные со сливом и наполнением – RL 4 / RL 5

Универсальная модель со специальной муфтой Rp 1/2" для подключения к трубам.

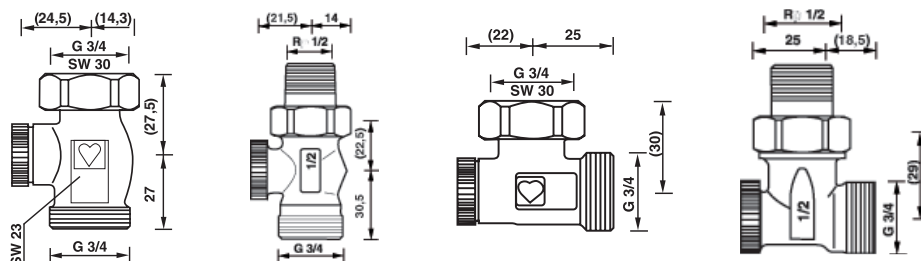
Подключение к радиатору накидной гайкой.



Прямой формы		Угловой формы	
1 3061 01	Подключение к радиатору G3/4 с конусом	1 3062 01	Подключение к радиатору G3/4 с конусом
1 3923 01	Подключение к радиатору R 1/2. Соединитель 1 6210 21 - в конструкции клапана	1 3924 01	Подключение к радиатору R 1/2. Соединитель 1 6210 21 - в конструкции клапана

☑ Клапаны запорные с перекрытием – RL 1

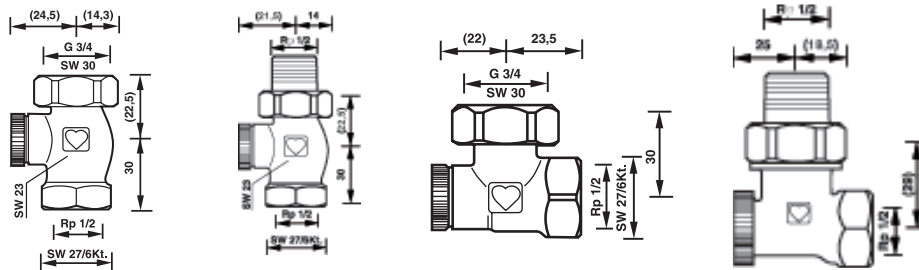
Подключение к трубам - наружная резьба G 3/4 под фитинг



Прямой формы		Угловой формы	
1 3741 01	Подключение к радиатору G3/4 с конусом	1 3742 01	Подключение к радиатору G3/4 с конусом
1 3733 11	Подключение к радиатору R 1/2. Соединитель 1 6210 21 - в конструкции клапана	1 3748 01	Подключение к радиатору R 1/2. Соединитель 1 6210 21 - в конструкции клапана

☑ Клапаны запорные с перекрытием - RL 1

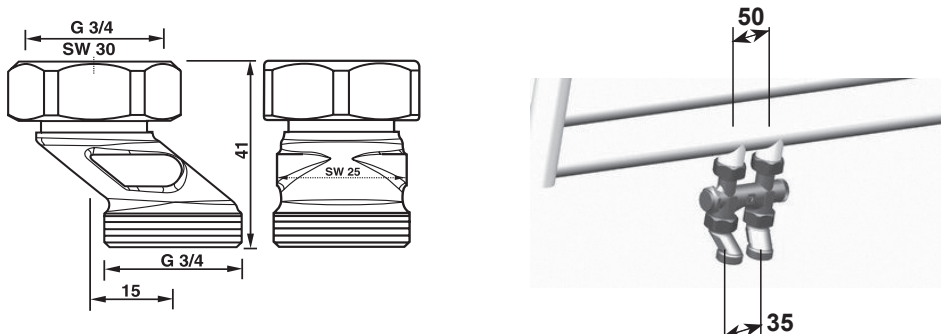
Универсальная модель со специальной муфтой Rp 1/2" для подключения к трубам. Подключение к радиатору накидной гайкой



Прямой формы		Угловой формы	
1 3761 01	Подключение к радиатору G3/4 с конусом	1 3762 01	Подключение к радиатору G3/4 с конусом
1 3723 41	Подключение к радиатору R 1/2. Соединитель 1 6210 21 - в конструкции клапана.	1 3724 41	Подключение к радиатору R 1/2. Соединитель 1 6210 21 - в конструкции клапана.

☑ Компенсационный адаптер 1 3004 15

Компенсационный адаптер (эксцентрик) ГЕРЦ 3/4 для выравнивания различных трубных присоединений. В комплекте 2 штуки. Для монтажа узлов подключения и соединителей с межосевым расстоянием 50 мм на трубные подводки с межосевым расстоянием 35 или 40 мм. Подключение к клапану G 3/4 с конусом и накидной гайкой. Подключение к трубам - наружная резьба G 3/4 под фитинг.



☑ Принадлежности

- 1 0256 01 Спускной клапан-адаптер
- 1 3003 50 Двойная розетка для труб с межосевым расстоянием 50 мм
- 1 3004 34 Перекрестие в форме "X" Межосевое расстояние 50 мм, подключение с конусным уплотнением G 3/4
- 1 6206 01 Штуцер для шланга
- 1 6615 00 Ключ с внутренним шестигранником SW 4
- 1 6625 00 Ключ многофункциональный
- 1 6630 01 Ключ контрольно-регулирующий
- 1 6630 02 Ключ запирающий
- 1 6639 01 Ключ предварительной настройки для ГЕРЦ-RL-5
- 1 6680 00 Ключ монтажный для соединителей 3/8 - 3/4 с внутренним шестигранником или для запорных клапанов с монтажными переключателями.

☑ Запасные части

- 1 3002 31 Присоединительный ниппель, уплотнение по конусу, в комплекте 2 шт
- 1 6302 00 Букса для узлов подключения ГЕРЦ-3000, а также для запорных клапанов ГЕРЦ-RL-4.

Конструктивные особенности

Тип монтажа

Узлы подключения и запорные клапаны в никелированном исполнении являются перекрываемыми элементами между радиатором со встроенным термостатом и подводкой. Выпускаются проходной и угловой формы, что позволяет производить их подключение к трубам, выходящим как из стены, так и из пола. Фитинги и соединители заказываются отдельно.

Область применения

Одно- и двухтрубные системы отопления из полимерных, медных и калиброванных стальных труб оснащенные радиаторами со встроенным термостатом. Для резьбовых труб и внутренней резьбы 1/2" могут применяться клапаны для обратных подводок HERZ-RL-5 и HERZ-RL-1.

Рабочие параметры

Макс. рабочая температура: 90°C

Макс. рабочее давление: 10 бар

Качество воды в соответствии с нормами ÖNORM H 5195 и/или предписаниями VDI 2035.

Допускается использование смеси этилен- пропиленгликоля в процентном соотношении 25-50% с водой.

Фитинги для металлических труб

При применении фитингов для стальных и медных труб следует учитывать значения допустимых температур и давления (EN 1254-2:1998 табл. 5).

Фитинги и пресс-соединения для полимерных трубопроводов

Фитинги для полимерных труб предназначены для классов 4 и 5 групп применения в соответствии с ISO 10508 (панельное и радиаторное отопление) и труб PE-RT (DIN 4721), PE-MDX (DIN 4724), PB и PE-X (DIN4726), а так же металло-полимерных (ÖNORM B 5157). Отсюда следует максимальная температура эксплуатации 95°C при давлении 10 бар. Пользователь систем обязан соблюдать рабочие параметры температуры и давления, дабы не превысить максимально допустимые производителем труб значения. Отклонения от этих данных отмечаются в технической документации.

Конструктивные особенности узлов подключения

Узлы подключения с регулируемым байпасом имеют заводскую настройку, соответствующую 40% затекания в радиатор, которую можно изменить в любой момент (например 100% -для двухтрубных систем). Со стороны подключения к радиатору предусмотрены 2 накидных гайки.

Узел подключения можно полностью перекрыть и установить заранее на подводящие трубопроводы. При этом систему можно заполнить и опрессовать, а радиаторы присоединить после окончания внутренних (малярных) работ. В системе, находящейся под давлением, радиатор после отключения можно сливать и снимать.

Особенности слива радиатора

Узлы подключения угловой формы симметричны и могут быть установлены с поворотом на 180 °С. В узлах подключения угловой формы следует различать исполнение с левым и правым углом, т.к. слив должен всегда подключаться к штуцеру, находящемуся ближе к центру радиатора. Узлы подключения со сливом всех исполнений обозначаются буквой „E”. Проведение запитания или слива всегда осуществляется параллельно оси радиатора.

Конструктивные особенности одиночных запорных клапанов

Запорные клапаны применяются в двухтрубных системах отопления, когда отсутствует необходимость в байпасе (перемычке между подачей и обратной), или когда межосевое расстояние подключения отличается от 50 мм.

Монтаж на радиаторе

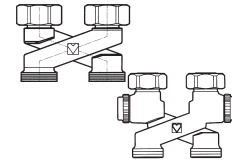
Узлы подключения монтируются в зависимости от типа подключения к радиатору либо напрямую, либо через присоединительный ниппель. Благодаря коническим уплотнениям несоосность подводок может быть частично компенсирована. Накидные гайки, что бы не повредить резиновые уплотнения, следует закручивать гаечным ключом 30 мм, не прикладывая значительных усилий. Одиночные запорные клапаны так же имеют накидные гайки под ключ 30 мм и коническое уплотнение. Внутри соединителя есть выступы под монтажный ключ 1 6680 00. Ориентированные вверх части предварительно установленных запорных клапанов и узлов подключения следует защищать от грязи и повреждений до установки радиаторов.

Рекомендуемый стандарт DIN V3838 „Евроконус”, наружная присоединительная резьба G 3/4 с внутренним конусом.

Так как рекомендуемый стандарт DIN V3838 до принятия окончательного варианта может измениться, и пока не установлено время, когда все изделия будут соответствовать этим нормам, следует избегать комбинирования продуктов различных производителей при подключении арматуры и фитингов. Герц предлагает широкую программу трубных соединений и гарантирует, что все актуальные, а так же проектируемые клеммные ГЕРЦ-фитинги всегда совместимы с арматурой ГЕРЦ, тем самым совмещение с продуктами прочих производителей не является необходимым. И так как ГЕРЦ не может брать ответственность за чужой продукт, такие комбинации изделий разных производителей не подпадают под фирменную гарантию.

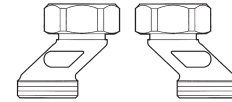
☑ **Перекрестие в форме - „X” 1 3004 XX, 1 3404 34**

Специальное подключение, используется как промежуточный элемент между узлом подключения или присоединителем и подводящими трубопроводами для компенсации отклонений межосевого расстояния подводящих трубопроводов или положения радиатора, а так же перенаправления потоков на подаче и обратке. Детальные сведения находятся в нормали „Специальное подключение”.



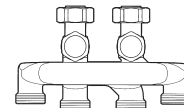
☑ **Компенсационный адаптер 1 3004 15**

Компенсационный адаптер (эксцентрик) ГЕРЦ 3/4 для выравнивания различных трубных присоединений. В комплекте 2 штуки. Для монтажа узлов подключения и присоединителей с межосевым расстоянием 50 мм на трубные подводы с межосевым расстоянием 35 или 40 мм.



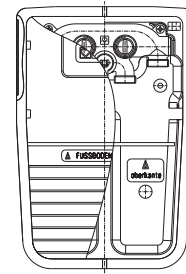
☑ **ГЕРЦ-узел транзитного подключения 1 3033 01**

Симметричный узел транзитного подключения для радиаторов со встроенным клапаном и центральным расположением присоединительных патрубков. Подключение к радиатору G3/4 с конусом и накидной гайкой. Подключение к трубам - наружная резьба G 3/4 под фитинг. С возможностью перекрытия, слива и наполнения. Для прокладки труб без устройства тройников.



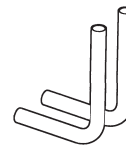
☑ **ГЕРЦ-узел транзитного подключения для скрытого монтажа 1 3030 01 SWITCHFIX**

Узел транзитного подключения для двухтрубных систем, с возможностью переключения прямого и обратного потоков и подключения к трубам без устройства тройников. Направление движения теплоносителя можно уточнить „задним числом”. С возможностью перекрыть радиатор. Поставляется вместе с коробкой для скрытого монтажа и наружной крышкой. Подключение к радиатору G3/4. Подключение к трубам - наружная резьба G 3/4 под фитинг. Фитинги заказываются отдельно. Подключение к радиатору посредством соединительных отводов ГЕРЦ 1 6333 00 из никелированных медных трубок 15x1. Длина уголка 100x100 мм.



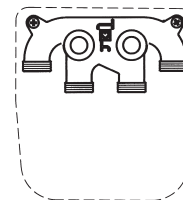
☑ **Комплект соединительных отводов 1 6333 00**

Комплект соединительных отводов ГЕРЦ для двухтрубных систем, 100x100 мм, укорачиваемый по длине, для подключения узлов ГЕРЦ к радиаторам с нижним подключением. Состоит из двух отводов под 90° из никелированных медных трубок. Фитинги заказываются отдельно.



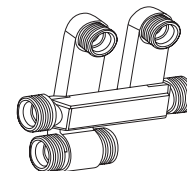
☑ **ГЕРЦ-узел транзитного подключения для скрытого монтажа 1 4133 01**

Узел транзитного подключения для двухтрубных систем, с возможностью переключения прямого и обратного потоков и подключения к трубам без устройства тройников. Без возможности перекрыть радиатор. Поставляется вместе с коробкой для скрытого монтажа и наружной крышкой. Подключение к радиатору G3/4 с конусом. Подключение к трубам - наружная резьба G 3/4 под фитинг. Фитинги заказываются отдельно. Подключение к радиатору посредством соединительных отводов ГЕРЦ 3 S344 01 из никелированных медных трубок 15x1, с клапанами для запираания и слива. Длина уголка 150x150 мм.



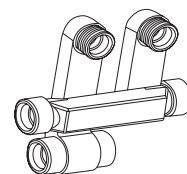
☑ **Присоединительный комплект для компрессионных фитингов 1 3031 00**

Присоединительный комплект для компрессионных фитингов, латунный никелированный, для радиаторов с нижним подключением. Подключение фитингов со стороны радиаторов M22 x 1,5, со стороны труб G 3/4 наружная. Фитинги заказываются отдельно. Подключение к радиатору посредством соединительных отводов ГЕРЦ 3 S344 01 из никелированных медных трубок 15x1, с клапанами для запираания и слива. Длина уголка 150x150 мм.



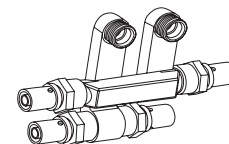
☑ Присоединительный комплект для паянных соединений 1 3031 01 и 1 3031 02

Присоединительный комплект для паянных соединений, латунный никелированный, для радиаторов с нижним подключением. Подключение обжимных фитингов со стороны радиаторов M 22 x 1,5, со стороны труб муфта под пайку 18 мм (3 S333 18) или соединение под пайку с резьбой 15/22x1 мм (3 S333 20). Фитинги заказываются отдельно. Подключение к радиатору посредством соединительных отводов ГЕРЦ 3 S344 01 из никелированных медных трубок 15x1, с клапанами для запитания и слива. Длина уголка 150x150 мм.



☑ Присоединительный комплект для прессовых соединений 1 3032 01 - 1 3032 06

Присоединительный комплект для прессовых соединений, латунный никелированный, для радиаторов, с нижним подключением. Подключение обжимных фитингов со стороны радиаторов M 22 x 1,5, со стороны труб прессовое соединение DN 14x2 - 20x2.5. Фитинги заказываются отдельно. Подключение к радиатору посредством соединительных отводов ГЕРЦ 3 S344 01 из никелированных медных трубок 15x1, с клапанами для запитания и слива. Длина уголка 150x150 мм.



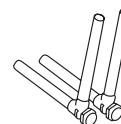
☑ Ниппель присоединительный 1 3002 39

Ниппель присоединительный с коническим уплотнением и шестигранником под ключ. В комплекте 2 штуки. Подключение к радиатору G 1/2 самоуплотняемое с O-Ring уплотнением. Подключение к клапану G 3/4 с конусом.



☑ Отводы соединительные 1 6332 00

Комплект присоединительных отводов ГЕРЦ для подключения узлов ГЕРЦ к радиаторам с нижним подключением. Состоит из запорных клапанов и впаянных никелированных медных трубок. Фитинги заказываются отдельно. Длина уголка 150x150 мм.

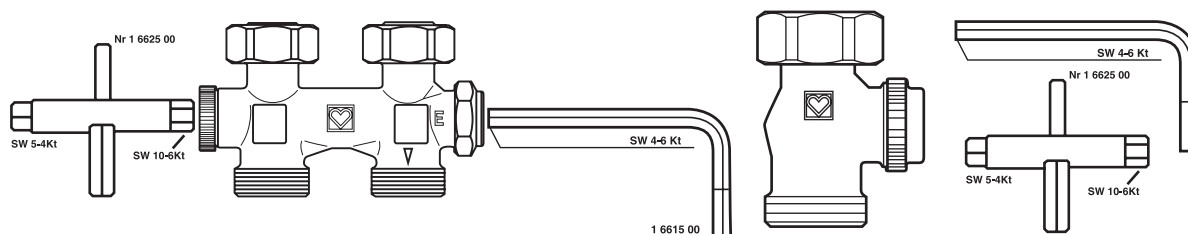


☑ Монтаж фитингов на трубопроводе

При монтаже фитингов нельзя применять клещи или аналогичный инструмент т.к. это может привести к деформации накидных гаек. Стальные и медные трубы должны быть откалиброваны и зачищены. Мы рекомендуем применять распорные втулки. Резьбу накидной гайки перед монтажом необходимо смазать силиконовой смазкой или герметиком. Минеральное масло разрушает уплотнительное кольцо фитинга. Следуйте рекомендациям по монтажу.

☑ Слив радиатора

Перекрыть клапан вращением по часовой стрелки до упора как показано на рисунке:



Навернуть адаптер штуцера для шланга 1 0256 01 со штуцером 1 6206 01 со стороны „E” - узла подключения или на сливное отверстие запорного клапана, подсоединить шланг или подставить под сливное отверстие сборную ёмкость.

Открыть слив при помощи многофункционального шестигранного ключа SW 10 (1 6625 00).

Внимание: перед новым заполнением радиатора перекрыть слив!

☑ Демонтаж радиатора

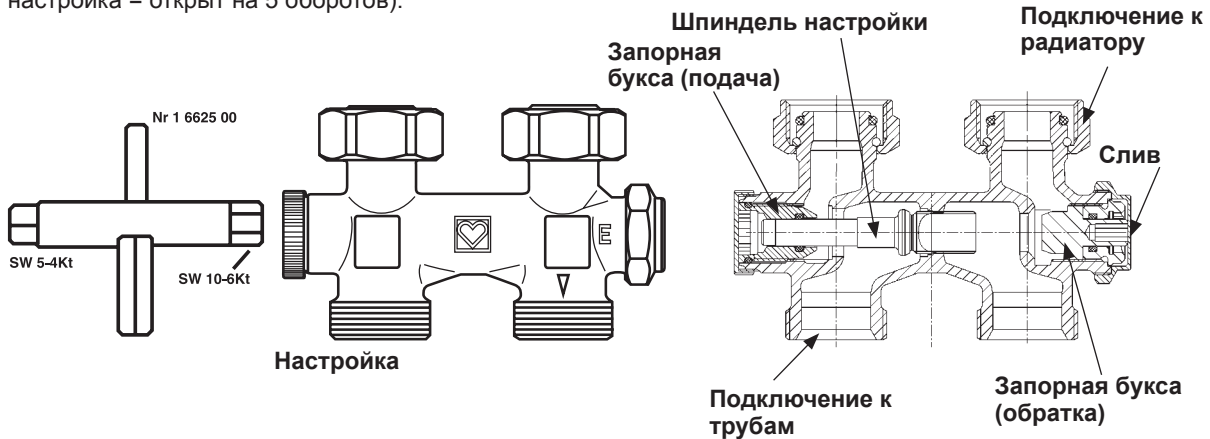
После успешного слива радиатора нужно закрыть буксу со стороны „Е” узла подключения или запорного клапана и открутить накидные гайки. Радиатор можно демонтировать при этом система останется в работе.

☑ Выбор радиаторов со встроенным клапаном

Узлы подключения применяются на всех радиаторах со встроенным клапаном и межосевым расстоянием $50 \pm 1,5$ мм с присоединительными резьбами G 3/4 (наружная) или Rp 1/2 (внутренняя). К отдельными запорными клапанами, кроме указанных типов радиаторов, могут подключаться ещё и радиаторы с межосевым расстоянием 45 мм, при двухтрубных системах отопления.

☑ Узлы подключения с байпасом - установка доли затекания

Настройка доли затекания или перенастройка узла подключения на работу в двухтрубной системе, осуществляется ключом с внутренним шестигранником SW 4 (1 6615 00) со стороны противоположной „Е” после снятия защитного колпачка (малого) следующим образом: повернуть шпindel настройки по часовой стрелке до упора - байпас перекрыт (двухтрубная система); поворотом от упора против часовой стрелки можно произвести настройку доли затекания в соответствии с приведённой диаграммой (заводская настройка = открыт на 5 оборотов).



☑ Материал

HERZ использует высококачественную латунь.

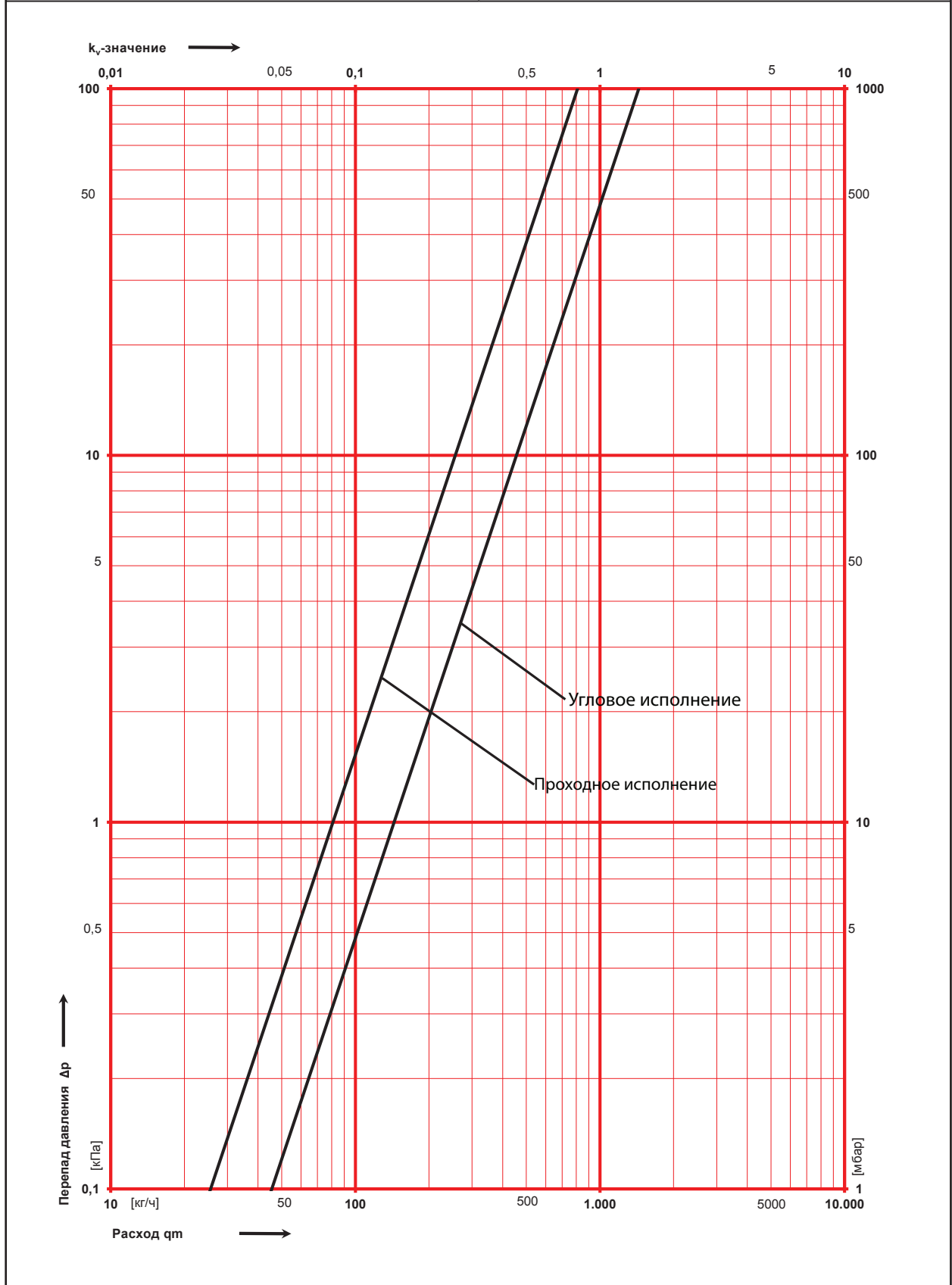
В соответствии со статьей 33 Регламента REACH (Registration; Evaluation; Authorisation; Restriction of Chemicals) (EC № 1907/2006) мы обязаны указать, что свинец внесен в список SVHC (Substances of Very High Concern - вещества очень высокой важности) и весовой процент свинца во всех латунных компонентах заводского изготовления в наших изделиях, превышает 0,1% (w/w) (CAS: 7439-92-1 / EINECS: 231-100-4). Поскольку свинец является легирующим компонентом сплава, прямое негативное влияние исключается, и поэтому дополнительной информации о безопасном использовании не требуется.

☑ Инструкция по утилизации

Утилизация узлов подключения радиаторов не должна угрожать здоровью или окружающей среде. Необходимо соблюдать национальные правовые нормы при утилизации узлов подключения радиаторов.

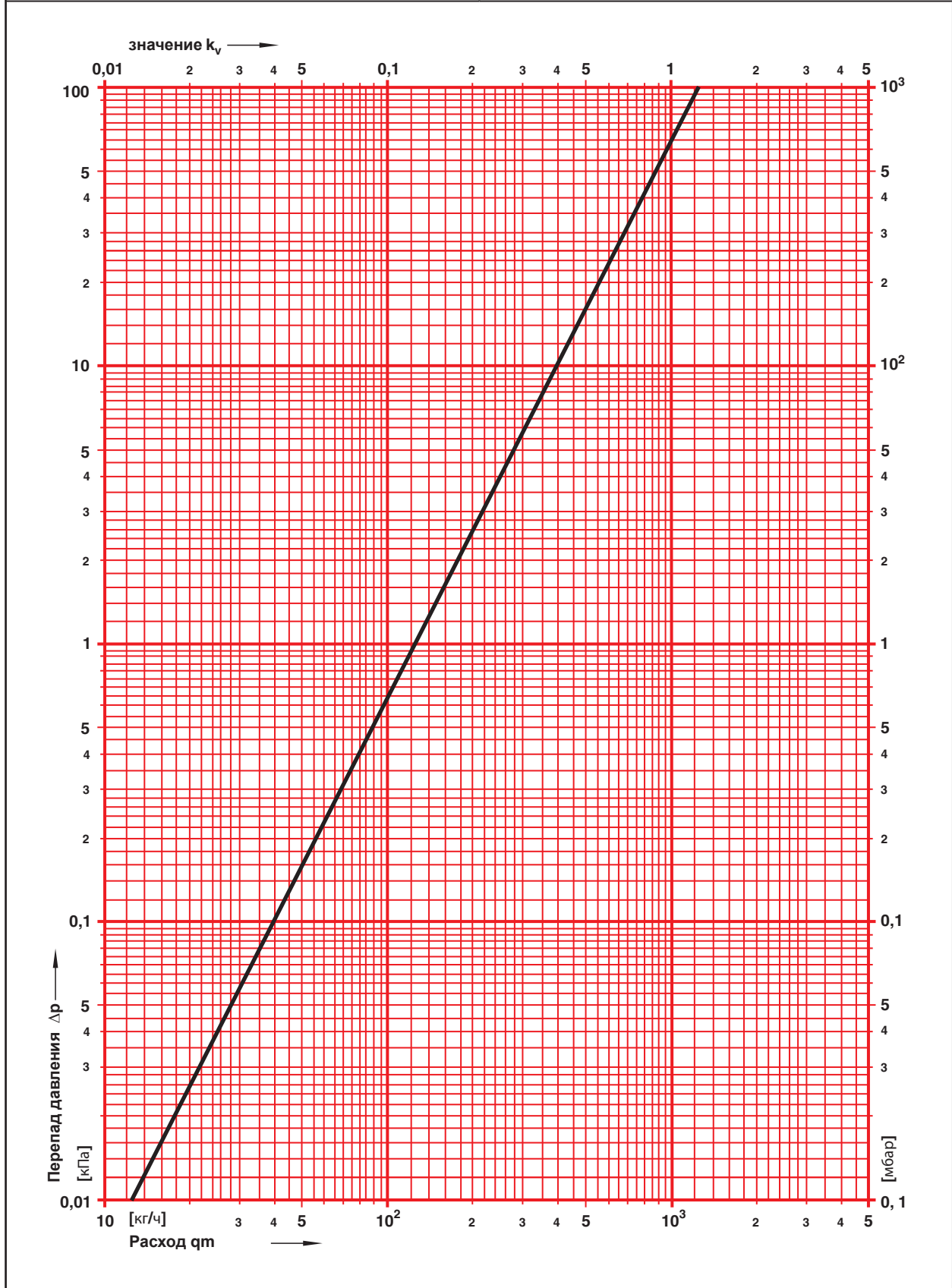
Пожалуйста, обратите внимание: все диаграммы носят ориентировочный характер и не являются безоговорочными. Все технические характеристики в этой брошюре, соответствуют информации, имеющейся на момент публикации и предназначены только для информационных целей. HERZ Armaturen оставляет за собой право изменять и вносить изменения в изделие, а также в его технические характеристики и / или его работу в соответствии с технологическим прогрессом и требованиями. Все изображения продуктов ГЕРЦ представлены символически и поэтому могут визуально отличаться от реального продукта. Цвета могут отличаться в зависимости от используемой технологии печати. В случае возникновения дополнительных вопросов, обращайтесь в ближайший офис ГЕРЦ.

<p>HERZ - Диаграммы</p>	<p>HERZ-3000</p>
<p>Арт. ном.: 1 3766 21; 1 3766 41; 1 3766 22; 1 3766 42</p>	



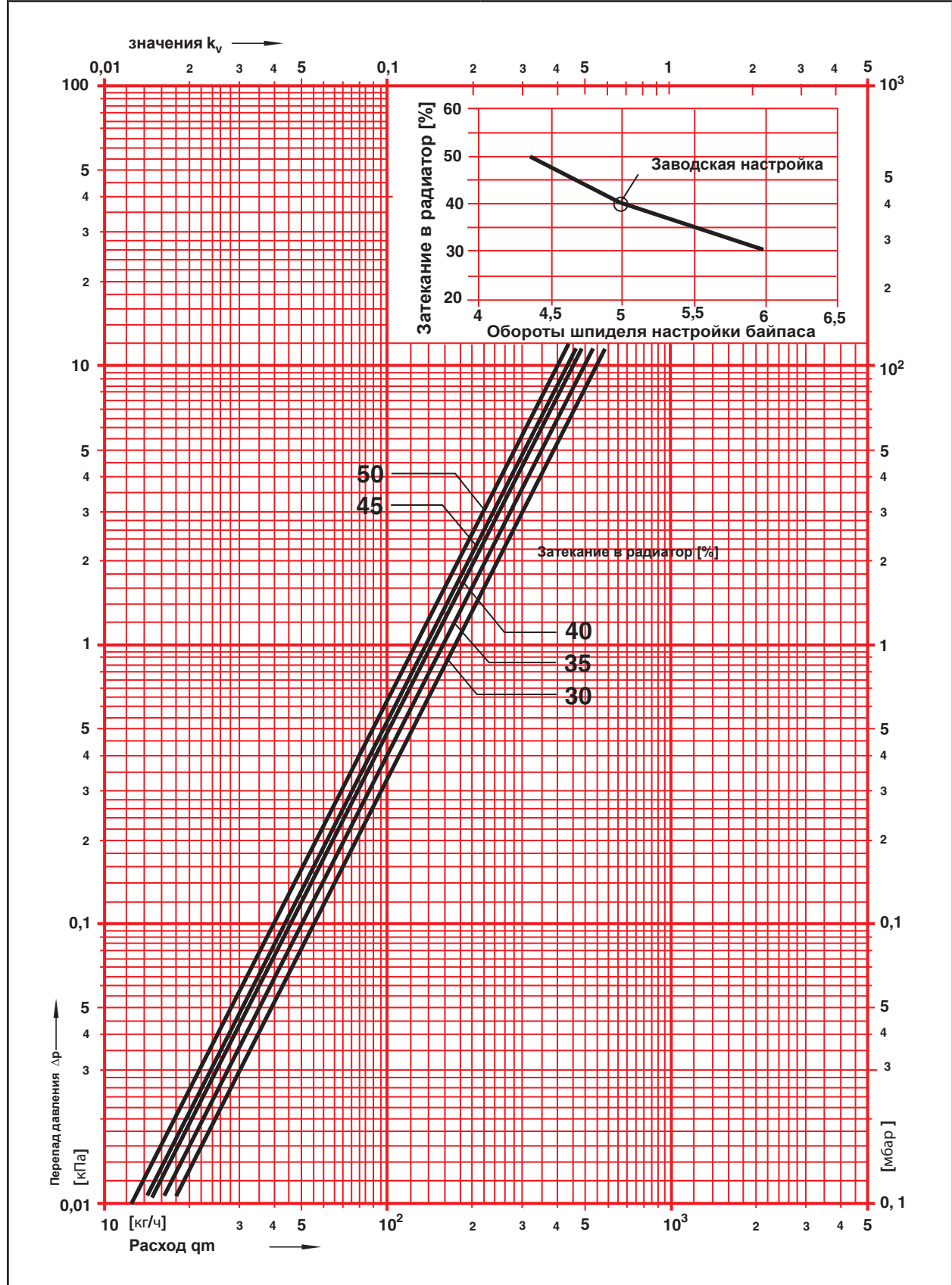
HERZ - Диаграммы	HERZ-3000 Двухтрубная система
-------------------------	--------------------------------------

Арт. ном.: 1 3066 01, 1 3066 11, 1 3066 21, 1 3066 02, 1 3066 12, 1 3066 22	
---	--

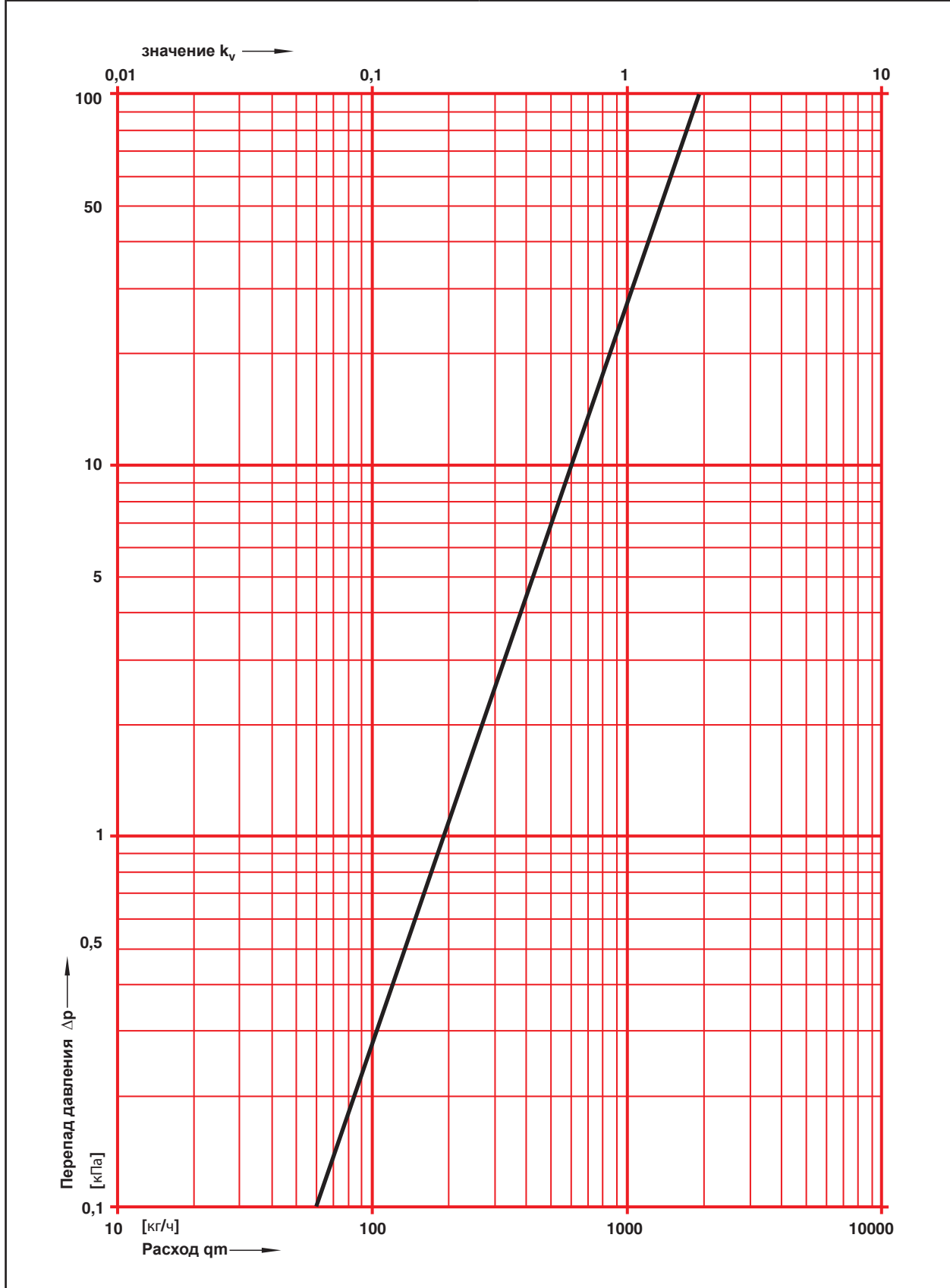


HERZ - Диаграммы HERZ-3000 Однотрубная система

Арт. ном.: 1 3066 01, 1 3066 11, 1 3066 21, 1 3066 02, 1 3066 12, 1 3066 22



HERZ - Диаграммы	HERZ - RL-1
Арт. ном.: 1 3766 01, 1 3766 11, 1 3766 02, 1 3766 12	



<p>HERZ - Диаграммы</p>	<p>HERZ-RL-4</p>
<p>Арт. ном.: 1 3466 01, 1 3466 11, 1 3466 02, 1 3466 12</p>	

