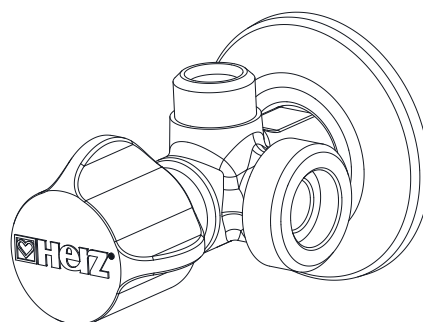
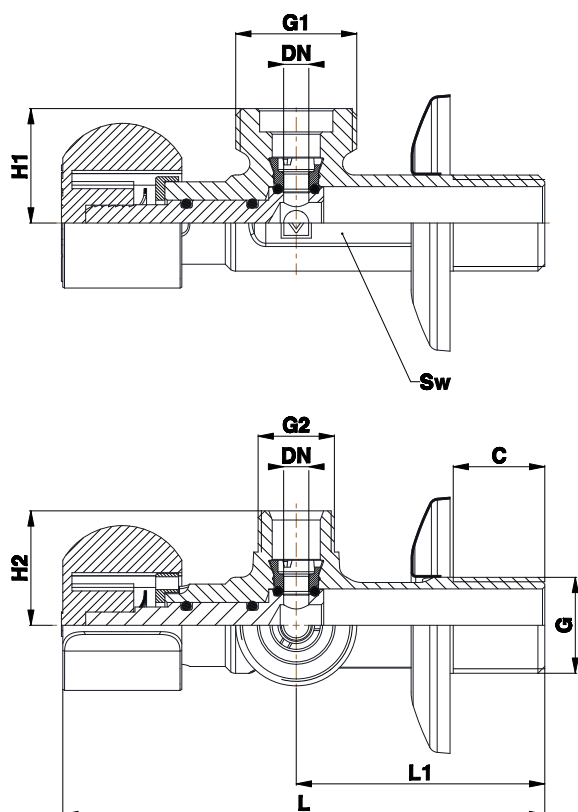


HERZ шаровой кран для системы водоснабжения, угловой двойной

Нормаль для U H131 11, Выпуск 0623

Размеры



Номер заказа	DN	PN [бар]	G [дюйм]	G1 [дюйм]	G2 [мм]	C [мм]	L [мм]	L1 [мм]	H1 [мм]	H2 [мм]	Sw [мм]
U H131 11	6	16	1/2	3/4	3/8	20	84	105,3	25	25	19

Материал и конструкция

Корпус	штампованный из латуни в соотв. с EN 12165, хромированный
Шар и шпindel	латунь токарной обработки в соотв. с EN 12164
Рукоятка	ABS, хромированная
Стопорный штифт	ABS
Осевой зажим	вороненая сталь
Уплотнение шара	EPDM, POM
Уплотнение шпинделя	NBR
Наружная резьба	в соответствии с ISO 228-1

Технические характеристики

Макс. рабочее давление	PN16
Мин. температура	0,5 °C
Макс. температура	90 °C
Среда	питьевая вода

☑ Область применения

Herz шаровой угловой двойной кран лучше применяется в системе водоснабжения для подключения санитарной техники, посудомоечной/стиральной машины к трубопроводу холодной воды. Использование Herz шарового углового двойной крана позволяет использовать смеситель и/или посудомоечную машину одновременно. Например: Закрыв выпуск G3/4", можно заменить посудомоечную машину в случае ее неисправности. В этом случае можно пользоваться смесителем через открытый выпуск G3/8". Поверните ручку, как показано на рис. 4 (закрывать выпуск G3/4" и открыть выпуск G3/8"). HERZ шаровые угловые двойные краны применяются в качестве запорной арматуры, их нельзя использовать в качестве регулирующей арматуры, поэтому они должны быть либо полностью открыты либо полностью закрыты - рукоятка не должна находиться в промежуточном положении.

☑ Инструкция по монтажу

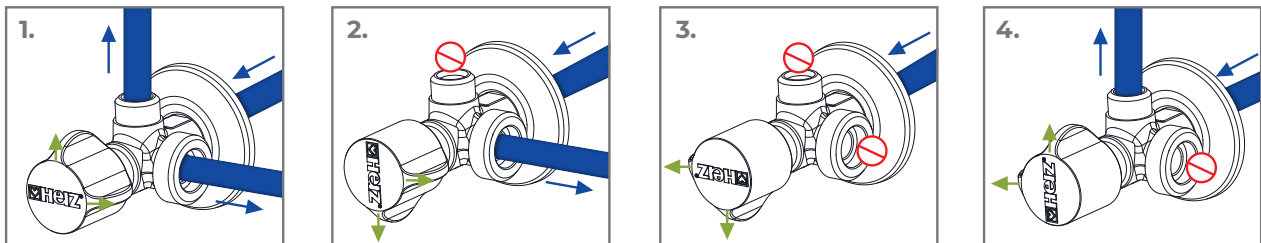
На трубную резьбу необходимо нанести соответствующий уплотнительный материал (фторопластовая резьбовая нить, тефлоновая лента, уплотнительная паста). На трубе не должно быть избыточного уплотнительного материала, поскольку это может привести к повреждению резьбы. Шаровой угловой двойной кран с резьбой (G) накручивается на трубу. При использовании медных и пластиковых труб примите во внимание ограничения по температуре и давлению для соответствующего материала. При монтаже используйте подходящий инструмент, который соответствует наружным шестигранникам Sw крана. Шаровой угловой двойной кран может быть установлен в любом положении: горизонтально, вертикально или рукояткой вниз. После монтажа соединения углового шарового крана должны быть проверены монтажником на герметичность. Все инженерные стандарты и общепринятые правила должны соблюдаться штатом специалистов. При наличии в воде примесей (высокая жесткость воды, мелкодисперсные частицы), необходимо установить фильтр, в противном случае загрязнения могут повредить уплотнения в кране.

☑ Принцип работы

Шаровой угловой двойной кран может быть установлен в четырех различных позициях:

1. Оба выхода открыты;
2. Выход (3/4") открыт / выход (3/8") закрыт;
3. Оба выхода закрыты;
4. Выход (3/4") закрыт / выход (3/8") открыт.

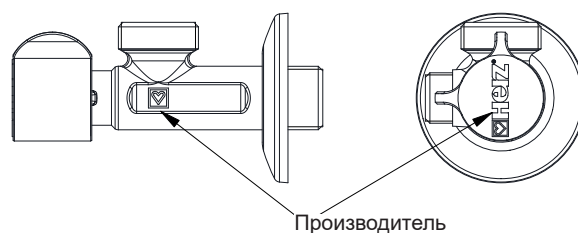
Позиции задаются поворотом рукоятки на 90° по кругу. Позиции обозначаются выпуклостями на ручке. Рукоятка может вращаться на 360°.



☑ Инструкция по эксплуатации

В соответствии с EN 806-5 (пункт 6. Эксплуатация) краны всегда должны находиться в полностью открытом или закрытом положении и должны приводиться в действие через равные промежутки времени, чтобы обеспечить их работоспособность. Поэтому HERZ угловые двойные шаровые краны необходимо периодически закрывать и открывать несколько раз каждые шесть месяцев. Это предотвращает заклинивание углового двойного шарового крана, уменьшает отложение осадка и снижает вероятность коррозии внутри крана.

☑ Маркировка на шаровом кране, угловом двойном



☑ Запасные части

Номер заказа шарового крана	Номер заказа розетки
U H131 11	2223630R

☑ Латунь

HERZ использует высококачественную латунь.

В соответствии со статьей 33 Регламента REACH (Registration; Evaluation; Authorisation; Restriction of Chemicals) (ЕС № 1907/2006) мы обязаны указать, что свинец внесен в список SVHC (Substances of Very High Concern - вещества очень высокой важности) и весовой процент свинца во всех латунных компонентах заводского изготовления в наших изделиях, превышает 0,1% (w/w) (CAS: 7439-92-1 / EINECS: 231-100-4). Поскольку свинец является легирующим компонентом сплава, прямое негативное влияние исключается, и поэтому дополнительной информации о безопасном использовании не требуется.

☑ Инструкция по утилизации

Утилизация HERZ угловых двойных шаровых кранов не должна представлять опасность для здоровья человека или для окружающей среды. Необходимо соблюдать национальные правовые нормы при утилизации HERZ угловых двойных шаровых кранов.

Примечание: все схемы носят символический характер и не являются безоговорочными.

Все технические характеристики в этой брошюре соответствуют информации, имеющейся на момент публикации и предназначены только для информационных целей. HERZ Armaturen оставляет за собой право вносить изменения в изделие, а также в его технические характеристики и/или его работу в соответствии с технологическим прогрессом и требованиями. Все изображения представлены символически и поэтому могут визуально отличаться от реального продукта. Цвета могут отличаться в зависимости от используемой технологии печати. В случае возникновения дополнительных вопросов, обращайтесь в ближайший офис HERZ.

☑ Пример использования углового двойного шарового крана в системе водоснабжения

