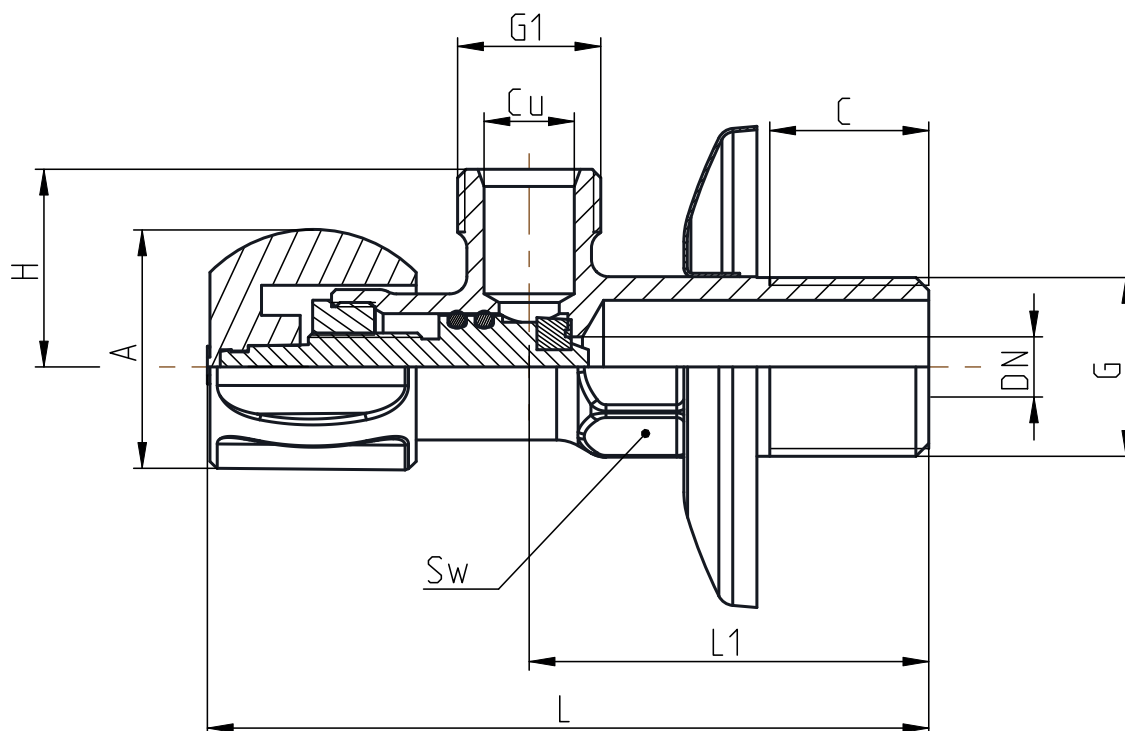


HERZ кран угловой с плоским уплотнением, для системы водоснабжения

Нормаль для U H160 X4, Выпуск 0623

Размеры



Номер заказа	G [дюйм]	G1 [дюйм]	Cu [мм]	C [мм]	L [мм]	L1 [мм]	A [мм]	H [мм]	Sw [мм]
U H160 04	1/2	3/8	10,5	20	84	46,5	26,5	23	19
U H160 14	1/2	1/2	14,5	20	84	46,5	26,5	23	19
U H160 24	1/2	3/4	9	20	84	46,5	26,5	23	19

* U H160 04 показан на чертеже выше

Материал и конструкция

Корпус	штампованный из латуни в соотв. с EN 12165, хромированный
Шпиндель	латунь токарной обработки в соотв. с EN 12164
Рукоятка	ABS, хромированная
Уплотнение шпинделя	NBR, EPDM
Наружная резьба	в соответствии с ISO 228-1

Технические характеристики

Номинальное давление	16 бар
Мин. рабочая температура	0,5 °C
Макс. рабочая температура	85 °C
Среда	питьевая вода

☑ Область применения

HERZ краны угловые применяются в системе водоснабжения в качестве запорной арматуры, при подключении санитарной техники. Доступны краны в трех различных исполнениях:

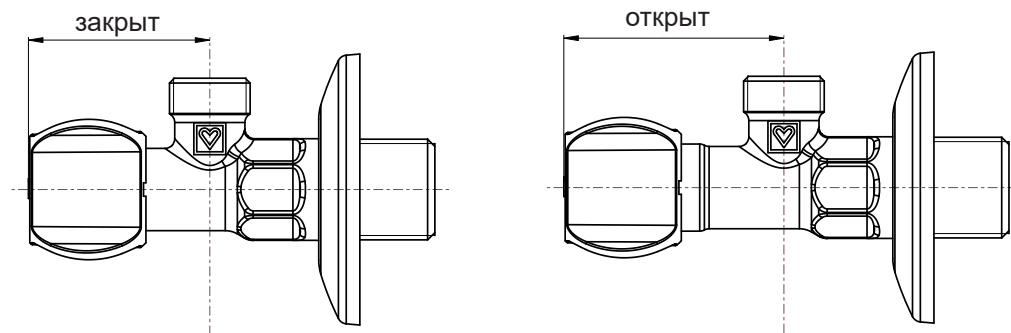
1. Исполнение с резьбой G1/2" - G3/8"
2. Исполнение с резьбой G1/2" - G3/4" (переходник G3/8" - G3/4" входит в комплект)
3. Исполнение с резьбой G1/2" - G1/2"

☑ Инструкция по монтажу

На резьбу крана необходимо нанести соответствующий уплотнительный материал (фторопластовая резьбовая нить, тефлоновая лента, уплотнительная паста). На резьбе не должно быть избыточного уплотнительного материала, поскольку это может привести к ее повреждению. Угловой кран с резьбой (G) вкручивается в фитинг в стене. При использовании медных и пластиковых труб примите во внимание ограничения по температуре и давлению для соответствующего материала. При монтаже используйте подходящий инструмент, который соответствует наружному шестиграннику Sw крана. Угловой кран может быть установлен в любом положении: горизонтально, вертикально или рукояткой вниз. После монтажа соединения углового крана должны быть проверены монтажником на герметичность. Все инженерные стандарты и общепринятые правила должны соблюдаться штатом специалистов. При наличии в воде примесей (высокая жесткость воды, мелкодисперсные частицы), необходимо установить фильтр, в противном случае загрязнения могут повредить уплотнения в кране.

☑ Принцип работы

Проверьте положение рукоятки, чтобы увидеть открыт или закрыт кран. Кран открыт, если рукоятка откручена против часовой стрелки до упора. Кран закрыт, если рукоятка закручена по часовой стрелке до упора.



☑ Принцип работы

HERZ угловые краны необходимо периодически закрывать и открывать несколько раз каждые шесть месяцев. Это предотвращает заклинивание углового крана, уменьшает возникновение отложений на уплотнителе и снижает вероятность коррозии внутри крана. Ремонт крана может выполнять только квалифицированный персонал.

☑ Латунь

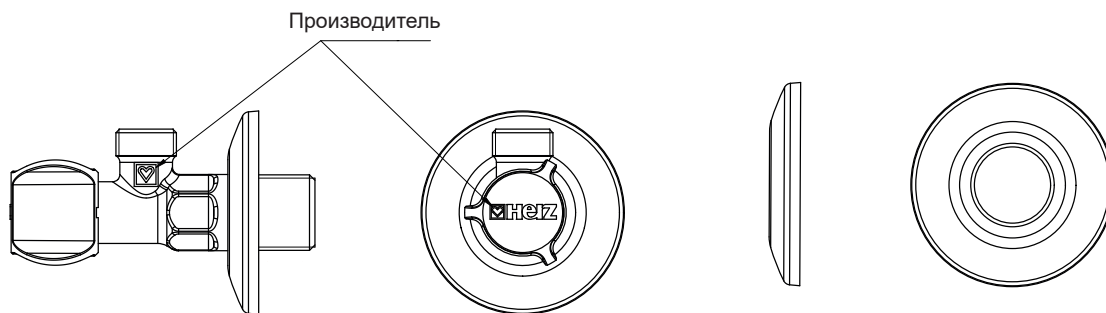
HERZ использует высококачественную латунь.

В соответствии со статьей 33 Регламента REACH (Registration; Evaluation; Authorisation; Restriction of Chemicals) (EC № 1907/2006) мы обязаны указать, что свинец внесен в список SVHC (Substances of Very High Concern - вещества очень высокой важности) и весовой процент свинца во всех латунных компонентах заводского изготовления в наших изделиях, превышает 0,1% (w/w) (CAS: 7439-92-1 / EINECS: 231-100-4). Поскольку свинец является легирующим компонентом сплава, прямое негативное влияние исключается, и поэтому дополнительной информации о безопасном использовании не требуется.

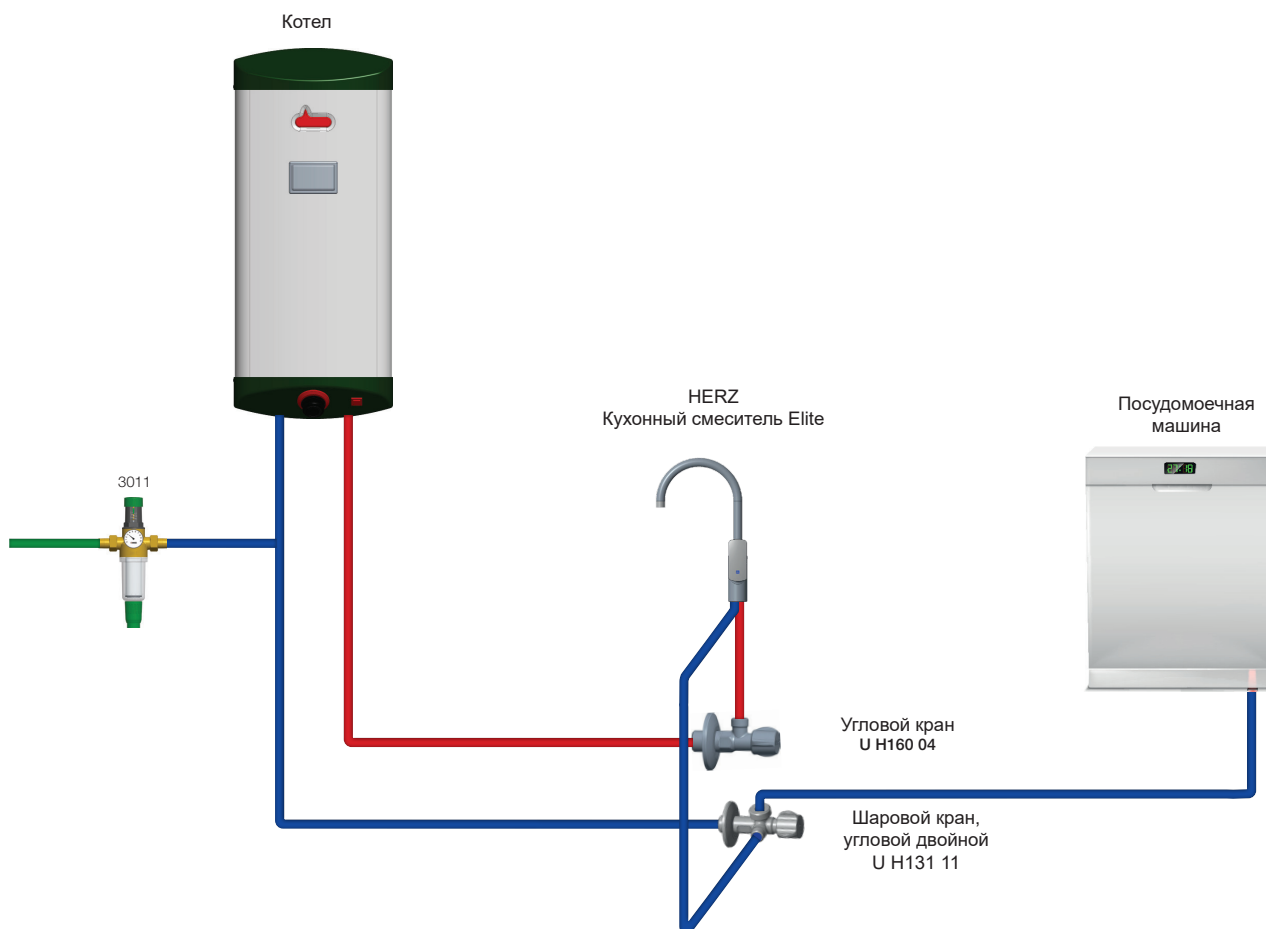
☑ Инструкция по утилизации

Утилизация HERZ угловых кранов не должна представлять опасность для здоровья человека или для окружающей среды. Необходимо соблюдать национальные правовые нормы при утилизации HERZ угловых кранов.

☑ Запасные части



Номер заказа крана	Номер заказа розетки
U H160 04, U H160 14, U H160 24	2223630R



Примечание: все схемы носят символический характер и не являются безоговорочными. Все технические характеристики в этой брошюре соответствуют информации, имеющейся на момент публикации и предназначены только для информационных целей. HERZ Armaturen оставляет за собой право вносить изменения в изделие, а также в его технические характеристики и/или его работу в соответствии с технологическим прогрессом и требованиями. Все изображения представлены символически и поэтому могут визуально отличаться от реального продукта. Цвета могут отличаться в зависимости от используемой технологии печати. В случае возникновения дополнительных вопросов, обращайтесь в ближайший офис HERZ.