

Commissioning Centre



HERZ Commissioning Centres liefern eine kostengünstige Methode zur zentralen Regelung von haustechnischen Verbrauchern.

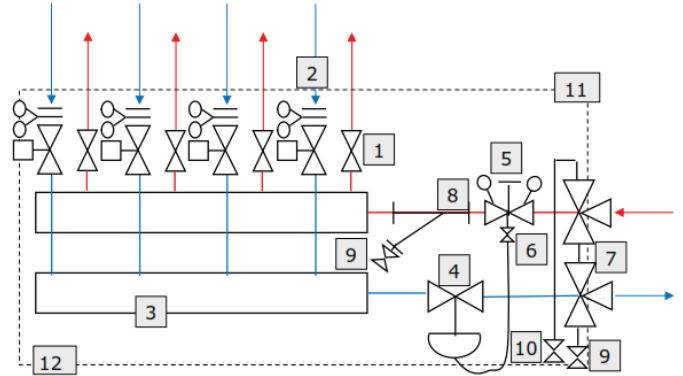
Moderne Systementwickler suchen immer nach kostengünstigen Wegen, um die Inbetriebnahme zu verbessern und die Effizienz zu maximieren. Ventilhersteller haben über die Jahre verschiedene Produkte entwickelt, die auf die Verbesserung der Energieeffizienz und Einsparung von Montagekosten abzielen. Unternehmer haben in Ausschreibungen ebenfalls verschiedene Vorfertigungsverfahren angewandt, um Montage- und Inbetriebsetzungskosten zu senken.

Angesichts des heutigen Schwerpunkts der Energieeinsparung versuchen Konstrukteure, die Kosten durch Einsatz von Heiz- und Kühlsystemen mit variablen Volumina auf ein Minimum zu senken. Die Benutzung dynamischer Regelventile wie druckunabhängige Regel- und Regulierventile und Differenzdruckregler stellt sicher, dass diese Anforderungen erfüllt werden und Durchflussraten konstant geregelt werden, wie von modernen Raum-Temperaturregelsystemen verlangt.

Der BSRIA Leitfaden für Energy Efficient Pumping Systems BG 12 / 2011 weist deutlich darauf hin, dass durch die Benutzung druckunabhängiger Regel- und Regulierventile (PIBCV) an haustechnischen Verbrauchern in Systemen mit variablen Durchflussraten signifikante Energieeinsparungen möglich sind. Der Leitfaden betont auch die Wichtigkeit der Benutzung von Differenzdruckregelventilen (DPCV) in Nebensträngen, wenn an haustechnischen Verbrauchern statische Regel- und Regulierventile benutzt werden, und dass Energieeinsparungen in Systemen mit variablen Durchflussraten durch Platzierung der DPCV so nahe wie möglich an den Regelventilen der haustechnischen Verbraucher, die sie versorgen, stark erhöht werden können. Der Leitfaden empfiehlt weiters die Benutzung von vorgefertigten Baugruppen, die nahe den Regelventilen der haustechnischen Verbrauchern liegen und dafür sorgen, dass quer über alle Nebenstränge der haustechnischen Verbraucher eine konstante Druckdifferenz aufrechterhalten wird.

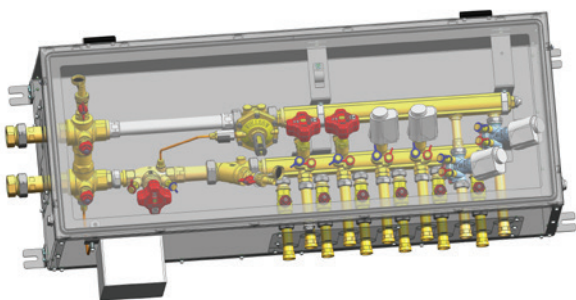
Das HERZ Commissioning Centre wurde mit dem Ziel konstruiert, eine zentrale Stelle für die Inbetriebnahme mehrerer Verbraucher zu erhalten, z.B. Fan Coils, Kühlflächen, etc. geeignet für Heizung- und Kühlwasser. Alle eingebauten Ventile sind HERZ Standardprodukte, sodass Qualität und Zuverlässigkeit sichergestellt sind.

Es sind Varianten verfügbar mit manuellen oder thermischen Regulierventilen mit fixer Messblende oder PIBCVs, die die Verbraucherkreise regeln. Ein DPCV ist in der primären Seite des Commissioning Centre verbaut und gewährleistet einen konstanten Differenzdruck über die einzelnen Verbraucher. Das Commissioning Centre wird in einer diffusionsdicht isolierten Stahlbox geliefert und kann für Kühlsysteme verwendet werden. Die Box ist in der Anschlussausführung links oder rechts lieferbar.



Nr.	Komponente	HERZ Abb.-Nr.
1	Kugelhahn	2190
2	Strangregulierventil	4017
2	Regel- und Regulierventil	7217-V
2	Kombiventil-Volumenstromregler	4006 SMART
3	Verteiler	N/A
4	Differenzdruckregler	4002
4	Differenzdruckregler mit integrier-tem Zonenventil	4002 Fix TS
4	Messblende	4000
5	Strangregulierventil	4217
6	Kapillarrohrkugelhahn	4007-87
7	3-Wege Kugelhahn	2414
8	Schmutzfänger	4111
9	Entleerventil	2512
10	Enlüftungsventil	N/A
11	Box	N/A
12	Isolierung	N/A

Position 2, 4 & 5 sind Optionen in Abhängigkeit von der benutzten Ausführungsvariante

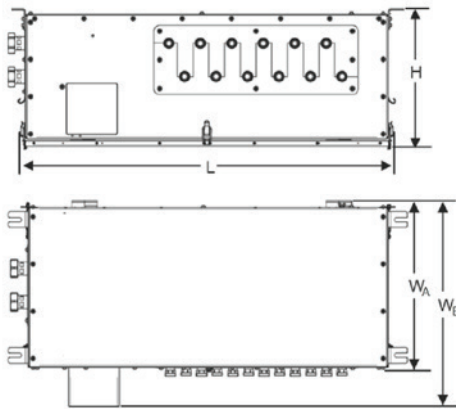


HERZ Commissioning Centre
Innenansicht mit Darstellung der Ventilkonfiguration



Installiertes HERZ Commissioning Centre

Abmessungen:



	4-Wege	6-Wege
L	913	1073
H	300	300
W _A	430	430
W _B	524	524

Das Commissioning Centre besitzt Absperrventile in allen Anschlüssen und Regulier/Regelventile in allen Rücklaufanschlüssen mit einem am Hauptvolumenstromeinlass angebrachten Schmutzfänger. Am Schmutzfänger ist ein Auslaufventil montiert, um das Reinigen des Siebkorbs vor Ort ohne Notwendigkeit der Demontage des Siebkorbs zu ermöglichen. Dreiwege-Kugelhähne erlauben die Durchführung von Spül- und Trennabläufen. Das Commissioning Centre verfügt auch über Schnellentlüfter.

HERZ Differenzdruckregelventile

HERZ Differenzdruckregler 4002 ist über dem Verteiler positioniert und gemäß den Anforderungen des Systems bemessen, lieferbar bis zu 60 kPa und stufenlos einstellbar.



HERZ Differenzdruckregler 4002

Das HERZ 4002 FIX-TS Kombiventil ist ein Differenzdruckregler mit einem festen Differenzdruck, voreingestellt auf 23 kPa. Das fest eingestellte Differenzdruckregelventil besitzt ein integriertes Stellglied für 2-Punkt Antriebe und kann damit als Zonenventil eingesetzt werden.



HERZ Differenzdruckregler mit integriertem Zonenventil (Modell 4002 FIX-TS)

HERZ Regel- und Regulierventile

HERZ 7217-V Regel- und Regulierventil mit fixer Messblende. Das kombinierte Regelventil kann mit 2-Punkt und modularen Antrieben ausgestattet werden. Das Ventil ist ideal für Fan Coils und andere Verbraucher, die die Regelfunktion und auch Durchflussregulierung mit hoher Genauigkeit und guter Wiederholbarkeit liefern. Das Ventil ist auch in Low Flow Version lieferbar.



HERZ 7217-V Regel- und Regulierventil

Das HERZ 4017 Strangreguliertventil mit fixer Messblende. Das Regulierventil besitzt eine Regel- und Sperrfunktion mit hoher Genauigkeit und guter Wiederholbarkeit. Das Ventil ist auch in Low Flow Version lieferbar.



HERZ 4017 Strangreguliertventil

HERZ Kombiventil-Volumenstromregler

Das HERZ 4006 SMART Ventil ist ein druckunabhängiges Regel- und Regulierventil (PIBCV), das speziell für die Regulierung von geringen Durchflussraten konstruiert ist, die heute in modernen Systemen benutzt werden, um dadurch hohe Temperaturdifferenzen zwischen Vor- und Rücklaufleitungen zu erreichen. Da der Ventildurchfluss druckunabhängig und unberührt von steigender Druckdifferenz ist, besitzt es eine Ventilautorität von 100 %. Das DN15 Ventil besitzt einen Mindestdurchfluss von 0,0028 kg/s (10 kg/h).



HERZ 4006 SMART Kombiventil-Volumenstromregler

Hinweis: weitere Details zu den Commissioning Centres sind den entsprechenden technischen Datenblätter zu entnehmen.

HERZ Armaturen GmbH Deutschland

Fabrikstraße 76, D-71522 Backnang

Tel: +49 (0)7191 9021-0, Fax: +49 (0)7191 9021-79

E-Mail: armaturen.deutschland@herz.eu

Zentrale International

HERZ Armaturen GmbH

Richard-Strauss-Str. 22, A-1230 Wien

Tel.: +43 (0)1 616 26 31-0, Fax: +43 (0)1 616 26 31-227

E-Mail: office@herz.eu

www.herz.eu

