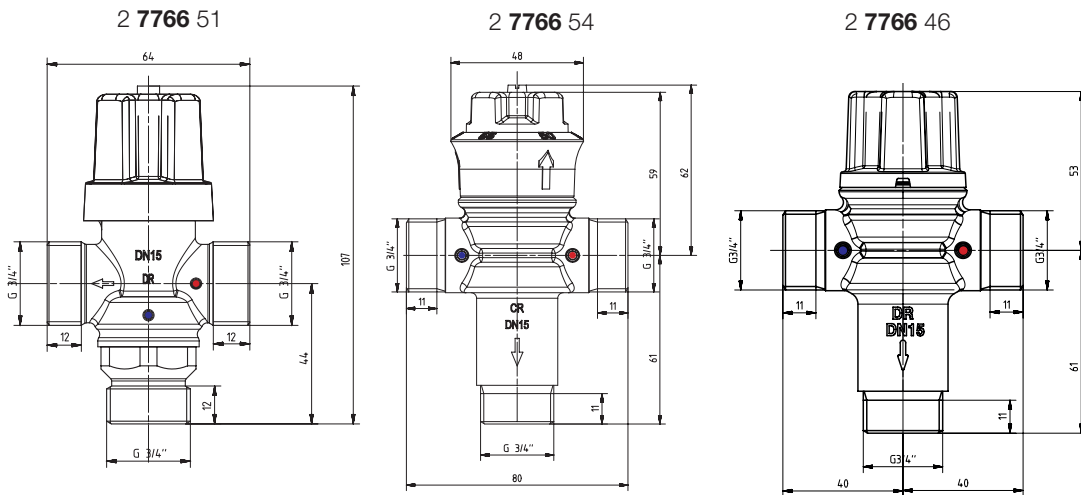


HERZ Trinkwassermischventil



- ✔ Optimierte Thermostattechnologie für gute Regelung und lange Haltbarkeit
- ✔ Ausgezeichnete Temperaturstabilität durch ein schnell reagierendes Thermostat, reduziert das Risiko zu hoher Wassertemperaturen
- ✔ Entwickelt für hohe Durchflüsse und stabile Mischwassertemperaturen
- ✔ Werkseitig eingebauter Rückflussverhinderer in Warm- und Kaltwasserzufuhr
- ✔ Gehäuse und wasserberührende Teile bestehen aus entzinkungsbeständigem Messing

HERZ Trinkwassermischventil



Material

Gehäuse: entzinkungsbeständiges Messing gemäß UBA / 4MS-Liste
 Feder: Edelstahl 1.4310
 Innenteile: entzinkungsbeständiges Messing gemäß UBA / 4MS-Liste
 Spindel: entzinkungsbeständiges Messing gemäß UBA / 4MS-Liste
 Handrad: ABS
 Dichtung: EPDM

Betriebsdaten

	2 7766 51 DN 15 Mischventil mit geänderter Flussrichtung	2 7766 54 DN 15 Mischventil mit wechselseitiger Flussrichtung	2 7766 46 DN 15 Mischventil mit wechselseitiger Flussrichtung
Anschlussgewinde, flachdichtend:	G 3/4	G 3/4	G 3/4
Mischtemperatur, Werkseinstellung:	38 °C	45 °C	50 °C
Einstellbereich:	38 - 48 °C	35 - 50 °C	35-70 °C
Max. Wassereintrittstemperatur, warm:	85 °C	85 °C	85 °C
Wassereintrittstemperatur, kalt:	5 - 25 °C	5 - 25 °C	5 - 25 °C
Min. Übertemperatur Heiß- zu Mischwasser:	15 °C	15 °C	15 °C
Temperaturstabilität am Ausgang:	±2 °C	±2 °C	±2 °C
Max. Arbeitsdruck, statisch:	10 bar	10 bar	10 bar
Arbeitsdruck, dynamisch:	0,2 - 6 bar	0,2 - 6 bar	0,2 - 6 bar
Maximale Druckdifferenz (Fließdruck) kalt/ warm oder warm/kalt:	2,5 bar	2,5 bar	2,5 bar
Durchfluss, minimum:	4 l/min	4 l/min	4 l/min
Durchfluss bei 3 bar:	25 l/min	42 l/min	42 l/min

Herz Armaturen Ges.m.b.H.

Richard-Strauss-Straße 22, 1230 Wien, Österreich

T: +43 1 616 26 31-0, F: +43 1 616 26 31-227

E-Mail: office@herz.eu

www.herz.eu

