



Cirkuláció-szabályozó

4011

- ❑ hőmérséklet-tartományok
üzem 52 / 55 / 58°C
fertőtlenítés 70°C
- ❑ védelem a hőmérséklet elállítása és
egyéb illetéktelen beavatkozás ellen
- ❑ cinkkiválás-mentes sárgaréz
- ❑ kis helyigényű, kompakt kivitel
- ❑ egyszerű üzembe helyezés
- ❑ automatikus átfolyás-szabályozás



HERZ Armatúra Hungária Kft
1172 Budapest, Rétifarkas u. 10
Tel./Fax: +36-1-2540-580/-581, www.herz.eu

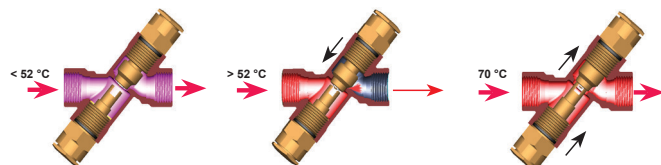
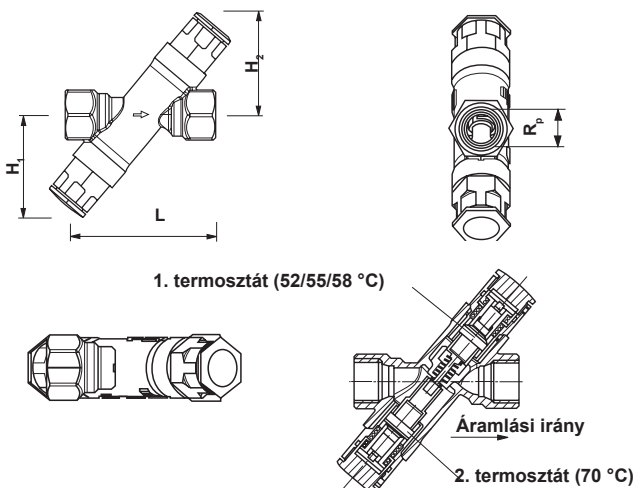


Ideális központi használati melegvíz készítő rendszerekhez

Többszemes lakóházakban és vizesblokkokkal felszerelt középületekben, gyárépületekben, laktanyákban, börtönökben, sportlétesítményekben, uszodákban, kórházakban, iskolákban és óvodákban.

Ellátóstrangok használati meleg vizet keringető vezetékének automatikus kiegyenlítéséhez, automatikus nyitással termikus fertőtlenítés céljából végzett öblítéshez.

A két termosztát gyárilag van beállítva és elállítás ellen biztosítva a forrázás elleni védelem érdekében és a legionellák elleni fertőtlenítéshez.



Rendelési szám	Típus	DN	Rp	L	H1	H2
2 4011 01	52/70	15	1/2	81	55	56
2 4011 02	52/70	20	3/4	102	51	54
2 4011 11	55/70	15	1/2	81	55	56
2 4011 12	55/70	20	3/4	102	51	54
2 4011 17	58/70	15	1/2	81	55	56
2 4011 18	58/70	20	3/4	102	51	54

Max. üzemi hőmérséklet 80°C
Max. üzemi nyomás 10 bar

Funkció

A HERZcirkuláció-szabályozó egy segédenergia nélküli arányos szabályozó termosztatikus fojtószelep keringetési szivattyúval szerelt ivóvíz-rendszerekhez. A szelep szabályozza a vezetékben keringetett közeg hőmérsékletét, és automatikusan elosztja a meleg vizet (az esetleges) több strang között. A szelep a hőmérséklet állandó szinten tartása érdekében a mindenkor szükséges mennyiségre korlátozza a keringetett vízmennyiséget és minimalizálja a keringetési veszteséget.

A szerelvény a rendszer legionella baktérium elleni védelmére is használható. A keringetett vízmennyiség az öblítés során ismét a méretezési vízmennyiségre áll.

A házban levő szelepeket a szelepkúp nyitja vagy zárja. A hőmérséklet emelkedése esetén a termosztát egység lassan, folyamatosan és nyomásutások nélkül „zárás” irányba mozgatja a kúpot, míg a hőmérséklet csökkenése esetén a nyitórugó a termosztát ellenében hat, és nyitja a szelepet. A termosztát egységben található táguló közeg mozgással alakítja a hőmérséklet változását.

Termikus fertőtlenítés esetén a második termosztát egység túlvezéri az elsőt, így a szerelvényben ismét rendelkezésre áll a teljes átfolyás.

A szerelvény felépítéséből adódóan kb. 10 kPa nyomáskülönbség esetén 0,65 l/min átfolyási mennyiséggel kell számolni.

