



Utólag felszerelhető visszafolyásgátló

I 0302

- ✓ optimális védelem ivóvíz-hálózatokban
- ✓ széleskörűen alkalmazható
- ✓ egyszerű utólagos felszerelés
- ✓ költséghatékony megoldás
- ✓ fagyálló kialakítás



HERZ Armatúra Hungária Kft
1172 Budapest, Rétfarkas u. 10
Tel./Fax: +36-1-2540-580/-581, www.herz.eu



HERZ I 0302 utólag felszerelhető visszafolyásgátló

A HERZ I 0302 „BA” típusú visszafolyásgátló egy tömlőcsatlakozós vízcsapra való utólagos felszerelésre szolgál. Kompakt kivitelének köszönhetően a visszafolyásgátló minden olyan területen használható, ahol ivóvízzel kell csatlakozást létrehozni.

Kivitel

A HERZ I 0302 visszafolyásgátló a DIN EN 1717 szabvány szerint lett kifejlesztve. A szabvány a szennyeződés mértékének függvényében 5 osztályba sorolja a vízminőséget. A visszafolyásgátló a 4. veszélyességi osztályig bezárólag biztosít védelmet a nem ivóvíz ellen. Ez a legmagasabb veszélyességi osztály, amely szerelvényt biztosítható.

A visszafolyásgátló manipulációt megakadályozó biztosítócsavarral és a szennyeződések bejutását megakadályozó szűrővel rendelkezik. A visszafolyásgátló előtt beépített szennyfogó a hosszú távon szavatolja a kifogástalan működést. A visszafolyásgátló kizárólag függőleges helyzetben szerelhető be, és **fagyvédett**. A fagyvédett szerelvényekre való felszereléskor

figyelembe kell venni, hogy ezek felcsavarozott visszafolyásgátló esetén nem ürülnek, így ez esetben nem biztosított a fagyvédelmük.

Szerkezeti anyagok

A ház krómozott és préselt sárgarézből áll. A visszafolyásgátló patron kiváló minőségű, nem vízkövesedő műanyagból készült, míg a tömítőelemek EPDM-ből. Minden alkotóelem alkalmas ivóvízhez.

Működés

A visszafolyásgátló teljesíti az EN 12729 európai termékstandard követelményeit. A szerelvény háromkamrás, amelynél a légkörbe szellőztetett középső kamrát egy-egy visszafolyásgátló választja el a bemeneti és kimeneti kamrától.

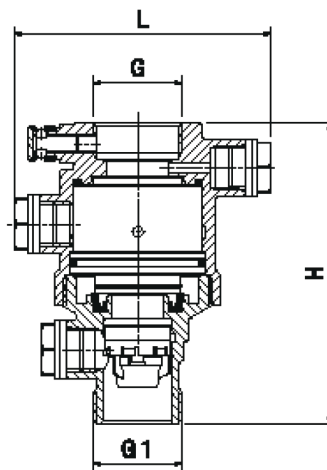
Normál üzemi körülmények között folyásirányban nyomáskülönbség

van a szomszédos kamrák között, ami megakadályozza a víz visszafolyását. A középső kamra legkésőbb akkor szellőzik a légkörbe, ha a bemeneti és a középső kamra közötti nyomáskülönbség 0,14 barra csökken.

A kimeneti oldali visszafolyásgátlón keresztül esetleg visszanyomott nem ivóvíz ilyen esetben biztonságosan elfolyik a nyomáskülönbség által vezérelt leeresztő szelepen és a légtelenítő furat kifolyójánál elhelyezett lefolyótölcséren keresztül.

Szerelés

A működés biztosítása érdekében helyesen kell behelyezni a szűrőbetétet a szerelvénybe. Ezt követően helyezze fel a tömítést.



Rendelési szám	Méret	G	G1	H	L	Közeg	Névleges nyomás	Max. hőmérséklet
I 0302 02	1/2"	3/4"	3/4"	89 mm	75 mm	víz	PN 10	65 °C
I 0302 03	3/4"	1"	3/4"	89 mm	75 mm	víz	PN 10	65 °C
I 0302 13	3/4"	1"	1"	92 mm	75 mm	víz	PN 10	65 °C