

Wohnungsübergabestation „Burgenland“

- ❑ für dezentrales Beheizen von Räumen und Warmwasserversorgung
- ❑ energieeffizienter Wärme- und Badekomfort
- ❑ hygienische Warmwasserbereitung im Durchflussprinzip
- ❑ anschlussfertiges und montagefreundliches System mit kompakten Einbaumaßen
- ❑ entwickelt in Zusammenarbeit mit OSG und Energie Burgenland
- ❑ Fertigung ausschließlich in Österreich (Kemetten)



HERZ Amaturen GmbH

A-1230 Wien · Richard-Strauss-Straße 22

Tel./Fax: +43 (0) 1616 26 31-0/-227, www.herz.eu



Wohnungsübergabestation „Burgenland“ Energieeffizienz und hohe Zuverlässigkeit

HERZ ist Spezialist bei der Herstellung von qualitativ hochwertigen Wohnungsübergabestationen. Um möglichst allen Anforderungen und Kundenwünschen gerecht zu werden, bietet HERZ zudem ein breites Spektrum an unterschiedlichsten Modellen mit individuellen Spezifikationen je nach Energielieferanten.

Systembeschreibung

Das Regelsystem besteht aus einem Wärmetauscher (11) mit einem HERZ- Regler (1) im Rücklauf, welcher als zentrale Einheit in der HERZ-Übergabestation die Warmwasserversorgung und die Temperaturkonstanthaltung ermöglicht. Durch den Differenzdruck öffnet oder schließt die Membrane den Heizungswasserfluss und den Kaltwasserdurchfluss für den Wärmetauscher, gleichzeitig wird die Temperatur des Warmwassers thermostatisch geregelt. Ein weiterer wichtiger Bestandteil der HERZ-Übergabestation ist das HERZ-Trinkwassermischventil (8), welches über ein Thermostatelement Kaltwasser und Warmwasser auf die eingestellte Temperatur mischt, um

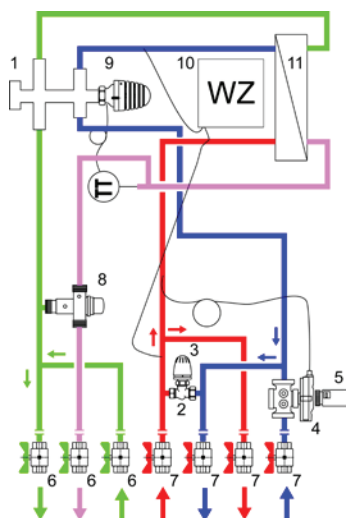
so Verbrühungen bei der Zapfung zu vermeiden. Über die HERZ-Kugelhähne (6) erfolgt die Zapfung des Warmwassers.

Die Übergabestation wird parallel an das Netz der Fernwärme angeschlossen. Wenn möglich sollte die Übergabestation noch vor dem ersten Verbraucher angeschlossen werden.

Konstruktion

Durch ihre geringen Abmaße und ihre kompakte Bauweise kann die Übergabestation im Unterputz montiert werden und dadurch entweder im Stiegenhaus oder in der Wohnung selber angebracht werden (z.B.: statt einem klassischen Warmwasserspeicher). Die Übergabestation wird als Unterputzvariante ge-

liefert. Die Übergabestation wird mit ihren gesamten Komponenten an ein Metallblech angebracht und im Unterputzkasten angeschraubt. Der Unterputzkasten ist separat zu bestellen. Zusätzlich zur HERZ-Übergabestation ist eine Montageleiste mit Kugelhähnen bestellbar. Diese wird kurz vor der Inbetriebnahme angebracht. Der Rahmen besteht aus RAL-u 9003. Mit dem Schließen der Kugelhähne wird der Heizkreis oder die Warmwasseraufbereitung geschlossen, somit kann man im Störfall diese voneinander unabhängig beheben. Die Rohre bestehen aus Niro 1.4401, ø18 mm. Alle Elemente der HERZ Übergangstation sind mit lösbaren Verbindungen ausgeführt, um so Austauschbarkeit und Wartung zu ermöglichen.



1	HERZ- Regler
2	HERZ- Bypass- Thermostatventil
3	HERZ- Rücklauftemperaturbegrenzer
4	HERZ- Differenzdruckregler FIX
5	HERZ- Thermischer Stellantrieb
6	HERZ- Trinkwasserkugelhahn
7	HERZ- Kugelhahn
8	HERZ- Trinkwassermischventil
9	HERZ- Thermostatkopf mit Tauchfühler
10	Wärmemengenzähler
11	Wärmetauscher

1 4008 35	Wohnungsübergabestation „Burgenland“
1 4008 53	HERZ-Vormontagekonsole (separat zu bestellen)
1 4008 40	HERZ-Unterputzkasten (separat zu bestellen)
1 4008 42	HERZ-Aufputzabdeckung (separat zu bestellen)
1 4008 41	HERZ-Tropftasse (separat zu bestellen)