



HERZ Differenzdruckregler

4007 - 4007F

- ☑ Proportionalregler
- ☑ arbeitet ohne Hilfsenergie
- ☑ Ventilgehäuse aus Gusseisen (4007 F)
- ☑ Ventilgehäuse aus entzinkungsbeständigem (DZR) Messing (4007)
- ☑ Sanierung leicht gemacht



HERZ Amaturen GmbH

A-1230 Wien · Richard-Strauss-Straße 22

Tel./Fax: +43 (0) 1 616 26 31-0/-227, www.herz.eu



HERZ-Differenzdruckregler

Proportionalregler in Geradsitzausführung ohne Hilfsenergie.

Funktion

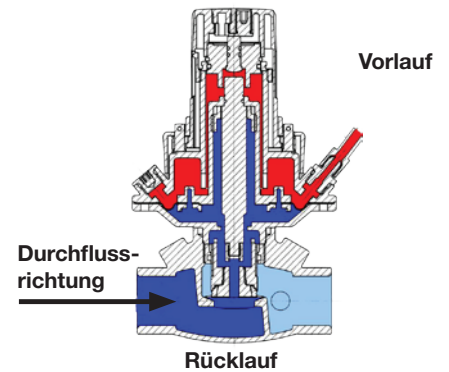
Der gewünschte Differenzdruck-Sollwert kann zwischen 50 und 300 mbar stufenlos eingestellt werden. Der eingestellte Wert ist ablesbar, blockier- und plombierbar. Werkseitig ist der Sollwert auf Minimum eingestellt und der Blockierring in oberer Position eingerastet. Der er-

forderliche Sollwert wird durch drehen des Handrades eingestellt und mit dem Blockierring gegen Verdrehen gesichert.

Anwendungsgebiet

Für Heizungs- und Kühlanlagen, um den Differenzdruck innerhalb des regeltechnischen Bereiches konstant zu halten.

Einbau im Rücklauf

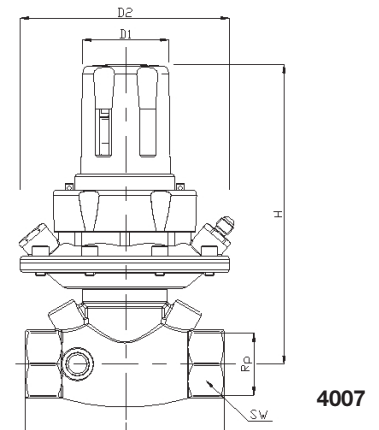


Bestellnummer 4007	DN
Betriebsdruck	max. 16 bar
Prüfdruck	24 bar
max. Differenzdruck am Gehäuse	2 bar
min. Betriebstemperatur	+2°C (reines Wasser) -20°C (Frostschutz, Messinggehäuse) -10°C (Frostschutz, Graugussgehäuse)
max. zulässige Betriebstemperatur	130°C DN 15 - DN 32 110°C DN 40 - DN 80

Einbau im Rücklauf

Der Einbau erfolgt im Rücklauf, der Regler ist über eine Impulsleitung mit dem Vorlauf verbunden. Die Impulsleitung soll nicht von unten angeschlossen werden, um Verstopfung durch Schmutzpartikel zu vermeiden.

Bestellnummer 4007	DN	Rp	L	SW	H	D1	D2
1 4007 01	15	1/2	100	27	170	50	125
1 4007 02	20	3/4	100	32	170	50	125
1 4007 03	25	1	120	41	180	50	125
1 4007 04	32	1¼	140	50	185	50	125
1 4007 05	40	1½	150	55	185	50	125
1 4007 06	50	2	165	70	196	50	125
1 4007 07	65	2½	190	85	203	50	125
1 4007 08	80	3	210	100	205	50	125



Bestellnummer 4007 F	DN	L	H	D1	D2	d
1 4007 13	25	160	180	50	125	14
1 4007 14	32	180	185	50	125	19
1 4007 15	40	200	185	50	125	19
1 4007 16	50	230	196	50	125	19
1 4007 17	65	290	206	50	125	19
1 4007 18	80	310	207	50	125	19

