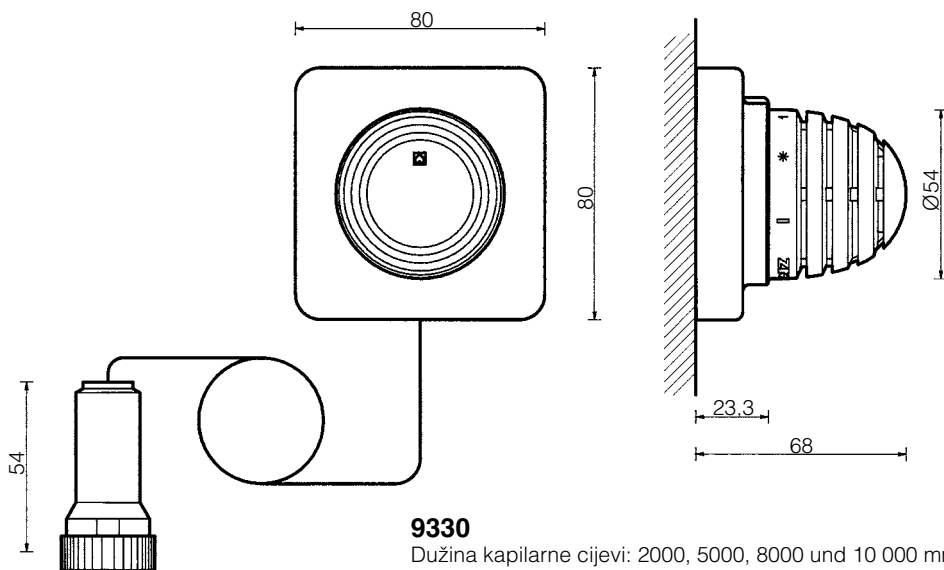


HERZ-Termostat s daljinskim namještanjem


- 1 **9330 05** **Termostat s daljinskim namještanjem s priključnim navojem M 28 x 5**
Sastoji se od termostata s osjetilom na tekućinu (hidrosenzor), kapilarne cijevi i nastavka ventila. Moguće namještanje osiguranja od smrzavanja, ograničenje i blokada područja namještene vrijednosti. Boja ručice bijela, dužina kapil. cijevi je 2000 m.
- 1 **9330 10** Dužina kapilarne cijevi 5000 mm
1 **9330 18** Dužina kapilarne cijevi 8000 mm
1 **9330 20** Dužina kapilarne cijevi 10000 mm
1 **9330 98** HERZ-Dizajn termostat „DE LUXE“ s daljinskim namještanjem s vanjskim navojem M 30 x 1,5
Dužina kapilarne cijevi 2000 mm
- 1 **9330 99** HERZ-Dizajn termostat „D“ s daljinskim namještanjem
Dužina kapilarne cijevi 2000 mm

Izvedbe

HERZ-Dizajn-termostati „DE LUXE“ s daljinskim namještanjem

Dizajn	odgovaraju na HERZ-termostatske ventile priključni navoj M 28 x 1,5	odgovaraju na termostatske ventile „H“ priključni navoj M 30 x 1,5	odgovaraju na termostatske ventile „D“
Orah-drvo	1 9330 55	1 9338 55	1 9339 55
Marmor	1 9330 56	1 9338 56	1 9339 56
Grafik-crna	1 9330 57	1 9338 57	1 9339 57
Aluminijum	1 9330 58	1 9338 58	1 9339 58
Grafik-Plava	1 9330 59	1 9338 59	1 9339 59


DE LUXE

HERZ-Dizajn termostati „DE LUXE“, dužina kapilarne cijevi 2000 mm.

Područje podešene vrijednosti 6–28 °C
Zaštita od smrzavanja 6 °C
Osiguranje od prekomjerne temperature 60 °C
HERZ-Termostat ne zahtijeva održavanje

Pogonski podaci

Montaža na sve HERZ ventile koji su podesni za termostatski pogon.

HERZ - Termostat s daljinskim namještanjem primjenjuje se u slučaju kada ogrjevno tijelo zbog oplata nije dostupno.

Broj artikla, dimenzija i način isporuke HERZ-ventila nalaze se u listu propisa pojedinog proizvoda.

Primjena

 Zadržavamo pravo promjene
u smislu tehničkog napretka.

HERZ - Termostat služi kao element osjeta i regulacije sobne temperature. Osjetnik i regulator namještanja montiraju se na dostupnom mjestu, na zidu i tamo gdje je cirkulacija zraka. Izmjena volumena punjenjem tekućine u HERZ - hidrosenzoru prenosi se putem kapilarne cijevi na sistem mijeha u nastavak ventila koji pokreće ventil grijaćeg tijela. Sistem se isporučuje s prednapregnutom oprugom što osigurava uređaj od prekomjerne temperature do 60 °C.

Način rada

Okretanjem dijela za namještanje suprotno od smjera kazaljke na satu povisuje se sobna temperatura, dok se okretanjem u smjeru kazaljke na satu temperatura smanjuje.

Točka komfora

Između oznake „3” i „4” nalazi se točka komfora „☑” koja odgovara namještanju otprilike 20 °C i predstavlja optimum komfora grijanja, udobnost i štednju energije.

Zaštita od smrzavanja

Kod namještanja „*” ventil se sam otvara na cca. 9 °C sobne temperature sprječavajući smrzavanje.

Ljetno namještanje

Nakon završetka sezone grijanja termostat potpuno otvoriti okretanjem u smjeru suprotnim od kazaljke na satu čime se sprječava taloženje nečistoće na sjedalu ventila.

Namještanje



Oznake namještanja ručnog kotačića daju otprilike sljedeće sobne temperature, pri čemu su moguća neka odstupanja od K, ovisno o načinu ugradnje i izvedbi postrojenja:

Oznaka	1	*	1	2	3	☑	4	5	6
otprilike °C	6	9	11	14,5	18	20	21	24,5	28

Oznake namještanja

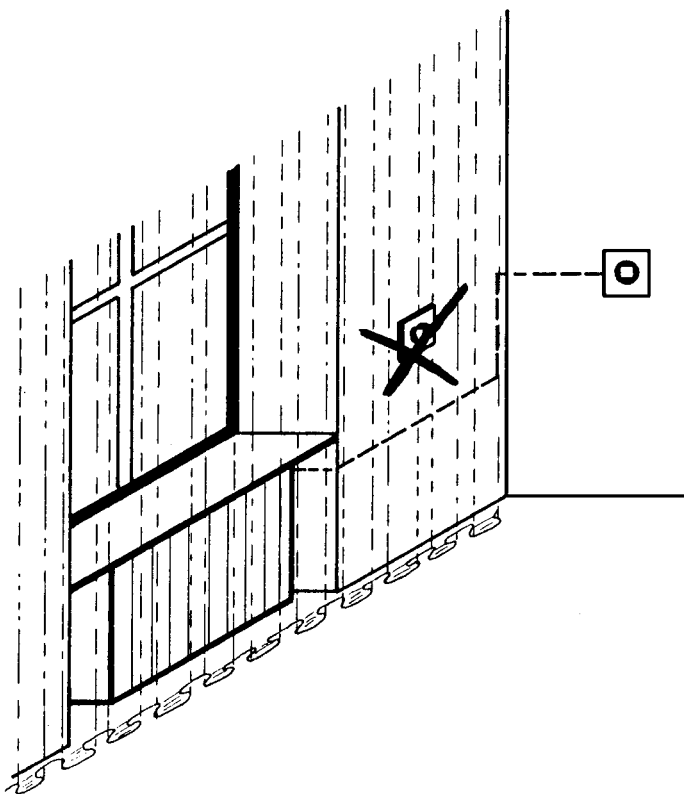
1 7555 00 20 komada čavli s obujmicom za montažu kapilarne cijevi

Pribor

Kapilarna cijev se kod montaže ne smije savijati, niti oštetiti, jer onda ne može funkcionirati. Cijev se ne smije postaviti na grijaću cijev ili pak sasvim blizu nje, blizu grijaćeg tijela, niti blizu bilo kojeg drugog izvora topline.

Treba napomenuti da dio za namještanje temperature na zidu ne smiju biti prekriven zavjesama, niti drugim vrstama oplata.

Napomene za montažu



Montaža

1. Odvrnuti kapu ili ručni pogon od termostatskog ventila (slika 1),
2. Nastavak ventila postaviti na termostatski ventil i rukom zategnuti pokretnu maticu (slika 2),

Kapilarna cijev može se provući kroz postojeći otvor (slika 3),

3. Element termostata pričvrstiti materijalom koji se nalazi u paketu i pri tome paziti da se raspoloživa dužina kapilarne cijevi montira na zid tako da je strjelica na temeljnoj ploči okrenuta prema gore. Strjelica se nalazi pored oznake u boji (slika 4),

4. Prekomjerna duljina kapilarne cijevi može se namotati oko temeljne ploče (slika 5),

Ako se cijev ne vodi iza oplate ili sl. može se pričvrstiti čavlom s obujmicom (narudžbeni br. 1 7555 00). Postavljanje ispod žbuke - vidi točku 6,

5. Zakvačiti poklopac i pri tome paziti da se nos pokazivača okrene prema gore i da se poklapa sa strjelicom na temeljnoj ploči (slika 6),

6. Podžbukna montaža kapilarne cijevi

Element termostata s temeljnom pločom može se montirati na kutiju koja se nalazi ispod žbuke.

Mijeh nastavka ventila omota se cjevčicom (unutarnjeg promjera 23 mm). Prije toga se moraju demontirati svi plastični dijelovi i to na sljedeći način (slika 7):

- Pokretnu maticu unatrag pomaknuti;
- Razrezanu čahuru poduprijeti i izvući izolirani mjeh;
- Odstraniti sva 3 plastična dijela.

Nakon izvlačenja (slika 8) sva 3 plastična dijela ponovno ubaciti, počevši s pokretnom maticom, pri čemu izolirani dio mora doći u rasporenu čahuru (slika 9).

Nastavak ventila montirati na termostatski ventil kao što je gore opisano.

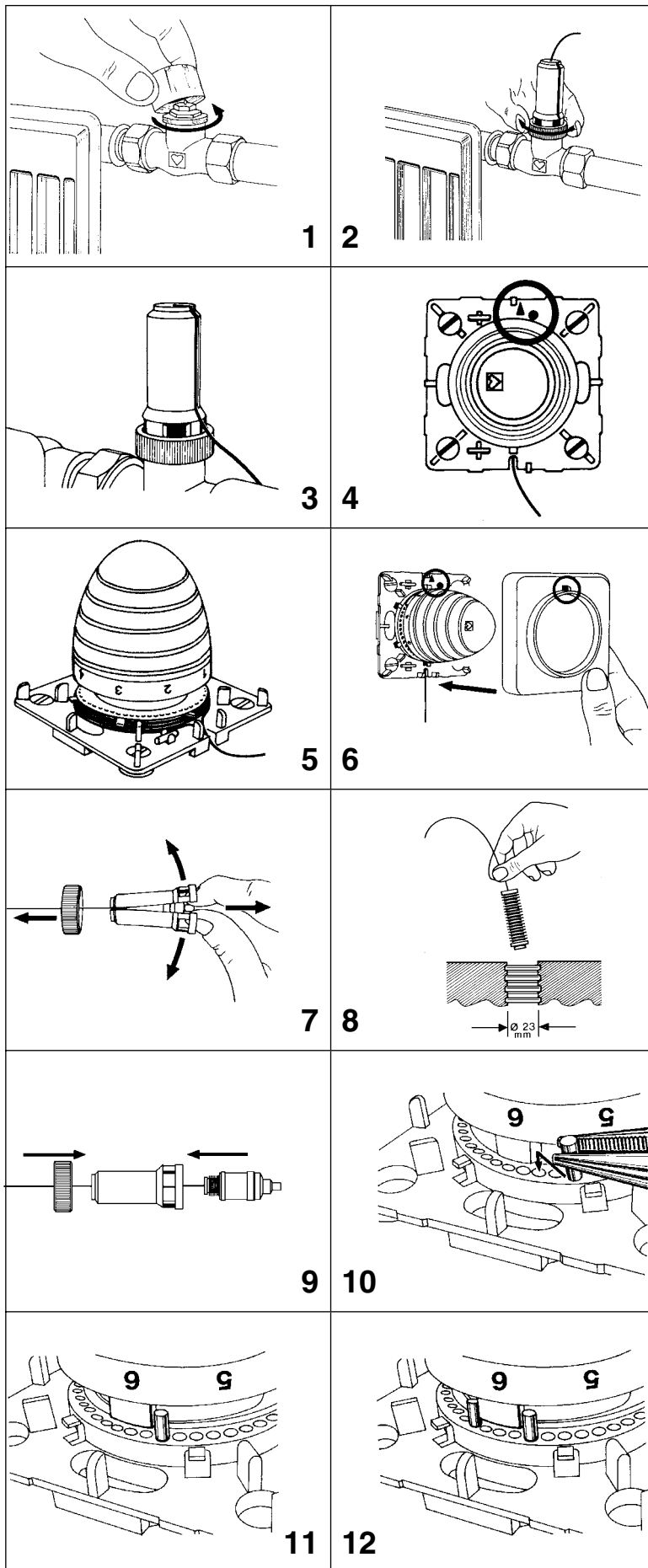
Mogućnost podešavanja

Na temeljnoj ploči nalaze se 2 čelična zatika pomoću kojih se može ograničiti područje zadane vrijednosti. Također je moguće i blokiranje zadane vrijednosti.

Postupak:

- Izvući poklopac,
- Namjestiti željenu zadanu vrijednost,
- Ubaciti zatik ispred ili iza graničnika ručnog kotačića, ovisno o tome želi li se ograničiti ispod ili iznad (slika 10, 11),
- Poklopac zakvačiti kao kod točke 5.

Ako se želi blokirati na određenoj vrijednosti, upotrijebiti oba zatika i to tako da se zataknu izravno ispred i iza graničnika ručnog kotačića.



Ukupno u ovoj brošuri sadržani podaci odgovaraju trenutno raspoloživim informacijama za izdavanje tiska i služe samo kao informacija. Zadržavamo pravo izmjena u smislu tehničkog napretka. Prikazane slike smatraju se kao simbolični prikaz i dopušteno je čak i optičko odstupanje od stvarnih proizvoda. Moguća odstupanja od boja su uvjetovana tiskarskim mogućnostima. Moguća su odstupanja proizvoda u ovisnosti zemlje primjene. Zadržavamo pravo izmjena od tehničke specifikacije i funkcije. Za moguća pitanja molimo Vas da kontaktirate najbliže HERZ- predstavništvo.