

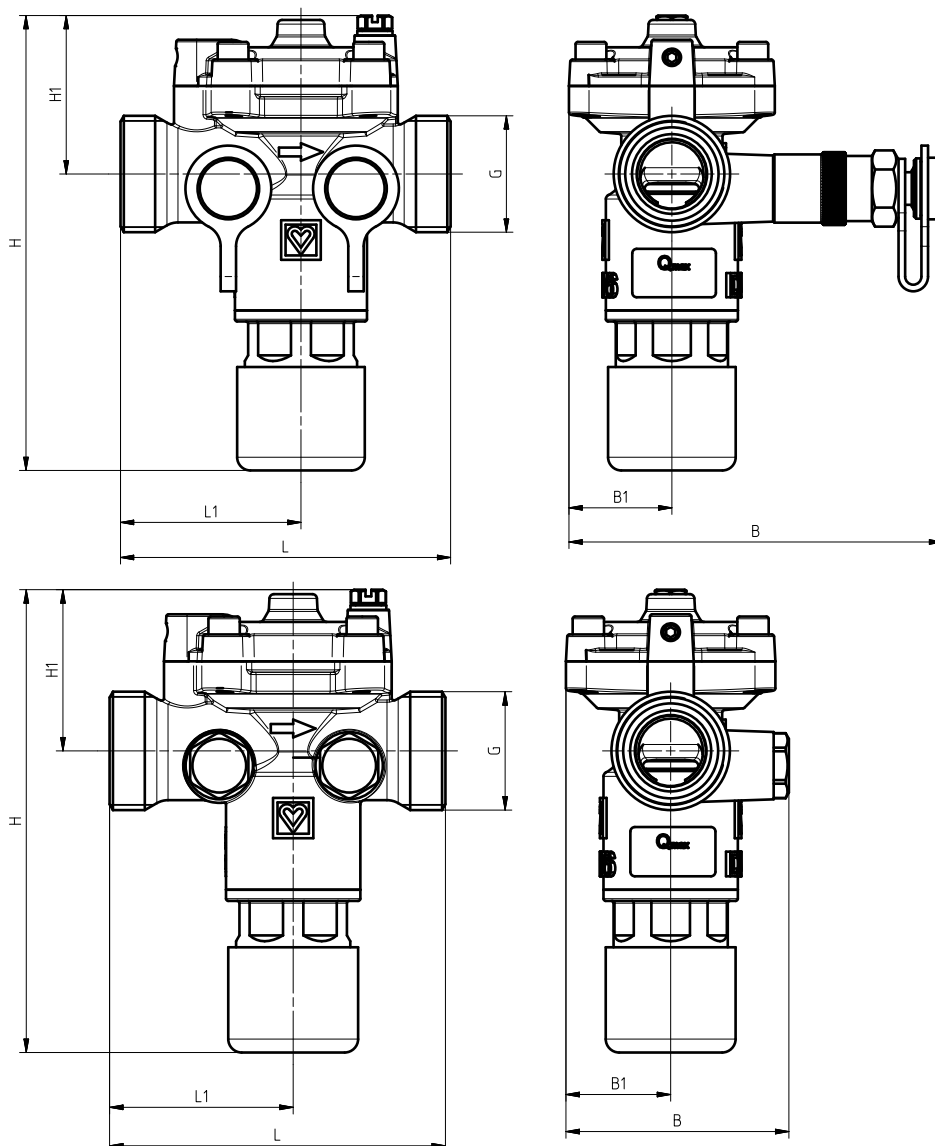
HERZ- Kombi ventil

Regulacijski ventil i regulator protoka

List propisa za

4006 SMART

Izdanje 0211



Mjere ugradnje u mm
1 4006 2x

1 4006 6x

Narudžbeni broj	DN	G	L	L1	B	B1	H	H1
1 4006 20	15 LF	3/4"	75 mm	41 mm	85 mm	24 mm	104 mm	36 mm
1 4006 21	15	3/4"	75 mm	41 mm	85 mm	24 mm	104 mm	36 mm
1 4006 22	20	1"	75 mm	41 mm	85 mm	24 mm	105 mm	33 mm
1 4006 29	15 MF	3/4"	75 mm	41 mm	85 mm	24 mm	104 mm	36 mm
1 4006 60	15 LF	3/4"	75 mm	41 mm	50 mm	24 mm	104 mm	36 mm
1 4006 61	15	3/4"	75 mm	41 mm	50 mm	24 mm	104 mm	36 mm
1 4006 62	20	1"	75 mm	41 mm	50 mm	24 mm	105 mm	33 mm
1 4006 69	15 MF	3/4"	75 mm	41 mm	50 mm	24 mm	104 mm	36 mm

Pogonski tlak max. 16 bar
 Ispitni tlak 2 bar
 Max. diferencijalni tlak na kućištu 2 bar
 Min. pogonska temperatura 2 °C (voda)
 Min. pogonska temperatura -20 °C (uz sredstvo za zaštitu od smrzavanja)
 Max. dopuštena pogonska temperatura 120 °C
 Nazivni hod 4 mm

Integrirani regulacijski član služi za modularnu regulaciju pomoću motornog pogona. Moguće je primijeniti različite motorne pogone (vidi odjeljak: pribor i rezervni dijelovi).

Tehnički podaci

Zadržavamo pravo izmjena u cilju tehničkog napretka.

Kombi ventil se primjenjuje u instalacijama grijanja i hlađenja s cirkulacijskim crpkama. Regulator ograničava protok u odabranom dijelu instalacije na podešenu vrijednost pri čemu se registriraju i reguliraju sve promjene tlaka. Stoga je nepotrebno mjerenje, a reguliranje je efektivno pri svim pogonskim uvjetima.

Kombi ventil regulira protok podešen na ventilu na konstantnu vrijednost pomoću membrane regulatora, a pod dejstvom razlike tlaka neposredno ispred i iza regulatora.

Prednamještanje se odnosi izravno na protok; prema tome mogu se na osnovu dijagrama izravno prilikom montaže podesiti željeni maksimalni protoci. Time su npr. grane grijanja, krugovi rashladne vode, stropne zračne ploče, rashladne ploče i grijači zraka bez obzira na raspodjelu tlaka u instalaciji bez daljih zahvata hidraulički ujednačeni.

Kao dopuna uz regulator protoka potrebno je na polazu svake grane ugraditi HERZ-STRÖMAX-zaporne ventile s kosim sjedištem (4115 A), ili ukoliko su predviđena kontrolna mjerenja protoka STRÖMAX-M ventile (4017 M, 4117 M, 4217 GM).

Područje primjene

Kućište: od mjedi otporne na otcinčavanje
 Membrana i O-brtve: EPDM
 Kvaliteta vode prema ÖNORM H 5195 i VDI 2035
 Dopuštena primjena sredstava protiv smrzavanja etilen i propilenglikol u omjeru miješanja 15 - 45 [%].

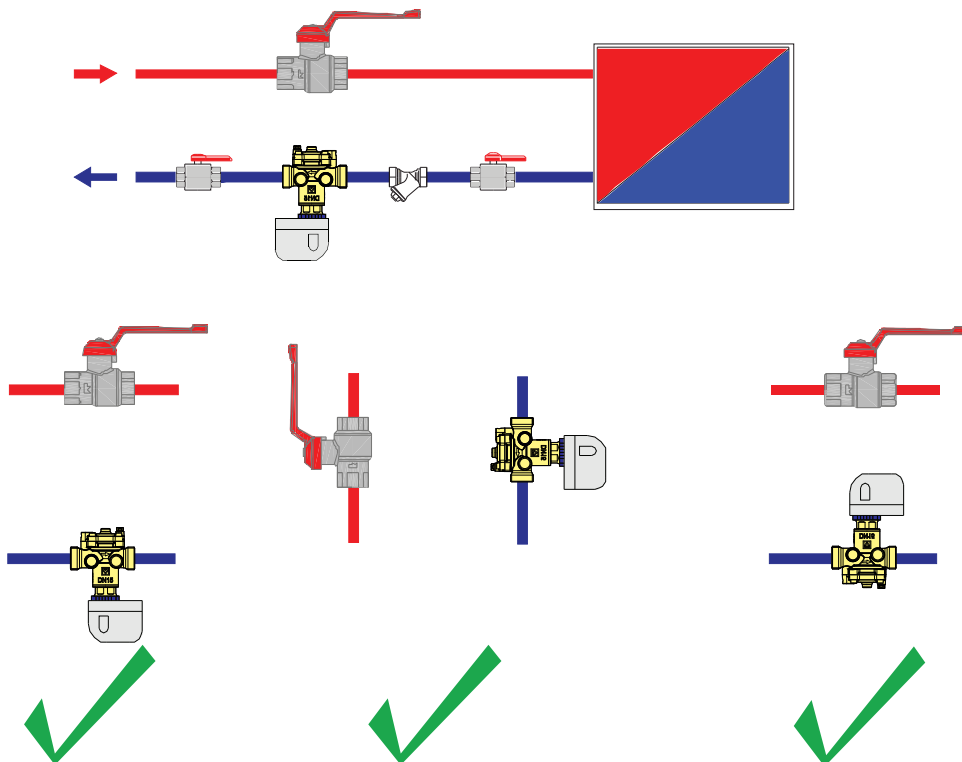
Materijali

Ugrađuje se u povrat, pri čemu nije potrebno obraćati pozornost na položaj pri ugradnji. Strjelica na kućištu označava smjer strujanja radnog medija.

Preporučuje se ugradnja zapornih ventila ispred i iza kombi ventila.

Kombi ventil zatvara se HERZ-ključem za podešavanje (1 4006 02). To prednamještanje postiže se okretanjem ključem u desno (smjer kazaljke na satu) do graničnika. Pokazna vrijednost tada iznosi < „0%“.

Upute za ugradnju



DN 15LF 0,27 m³/h
 DN 15MF 0,47 m³/h
 DN 15 0,94 m³/h
 DN 20 1,71 m³/h

kvs-vrijednosti

- 1 4117 .. HERZ-STRÖMAX- granski regulacijski ventili, izvedba s kosim sjedištem ventila
- 1 4217 .. HERZ-STRÖMAX- granski regulacijski ventili, izvedba s ravnim sjedištem ventila
- 1 4017 .. HERZ-STRÖMAX- granski regulacijski ventil s integriranom mjernom blendom
- 1 4125 .. HERZ-zaporni ventili, izvedba s kosim sjedištem ventila
- 1 4115 .. HERZ-zaporni ventili, izvedba s kosim sjedištem ventila
- 1 4215 .. HERZ-zaporni ventili, izvedba s ravnim sjedištem ventila, dodatno varijante s vanjskim navojem. Detalji prema odgovarajućim tehničkim listovima za pojedine proizvode.
- 1 0284 00 Set ticala za tlak za HERZ-mjerne ventile
- 1 7709 .. HERZ-termomotor za 2-položajnu regulaciju
- 1 7990 .. HERZ-termomotor za kontinuiranu regulaciju
- 1 0273 09 Zaporni vijak 1/4"

Pribor i rezervni dijelovi

Prijelazni stezni navojni spojevi		Narudžbeni broj
Konusno brtvljenje	14 x 2 - G 3/4	P 7014 81
	16 x 2 - G 3/4	P 7016 81
	18 x 2 - G 3/4	P 7020 81
	20 x 2 - G 3/4	P 7020 81

Priključni pribor

Cijev		8	10	12	14	15	16	18	22
Ventil		DN 15	DN 15	DN 15	DN 15	DN 15	DN 15	DN 15	DN 20
Matica G		3/4	3/4	3/4	3/4	3/4	3/4	3/4	1
Navojni spoj	metalno brtvljenje	1 6274 18	1 6274 00	1 6274 01	1 6274 02	1 6274 03	1 6274 04		1 6273 01
Navojni spoj	meko brtvljenje			1 6276 12	1 6276 14	1 6276 15	1 6276 16	1 6276 18	

Cijevni priključci (konusno brtvljenje) za metalne cijevi

Spojevi ukleštenjem za kalibrirane meke čelične cijevi i bakrene cijevi. (Detalji prema odgovarajućim tehničkim listovima za pojedine proizvode).

Cijev	10x1,3	12x2	14x2	15x2,5	16x2	16x2,2	17x2	17x2,5	18x2,5	18x2
Ventil	DN 15		DN 15	DN 15	DN 15	DN 15	DN 15	DN 15	DN 15	DN 15
Matica G	3/4		3/4	3/4	3/4	3/4	3/4	3/4	3/4	3/4
Navojni spoj	1 6098 18		1 6098 02	1 6098 16	1 6098 03	1 6098 12	1 6098 04	1 6098 05	1 6098 06	1 6098 07

Cijevni priključci (konusno brtvljenje) za plastične cijevi

Cijev	20x2	20x3,5	20x2,5	25x3,5	26x3
Ventil	DN 15	DN 15	DN 15		
Matica G	3/4	3/4	3/4		
Navojni spoj	1 6098 08	1 6098 10	1 6098 11		
Ventil	DN 20			DN 20	DN 20
Matica G	1			1	1
Navojni spoj	1 6198 12			1 6198 00	1 6198 01

Spojevi za plastične cijevi za PE-X, PB i aluplast višeslojne cijevi. (Detalji prema odgovarajućim tehničkim listovima za pojedine proizvode)

Pri montaži mekih čeličnih cijevi i bakrenih cijevi debljine cijevi od 1 mm ili manje, spojevima s ukleštenjem preporučujemo primjenu zaštitnih čahura (Art.: 1 0674 xx). Pri montaži plastičnih cijevi koristiti odgovarajuće kalibratore. Ukazujemo na naše upute za ugradnju. Za besprijekornu montažu seta za ukleštenje treba navoj prstena, odnosno maticu kao i sam prsten za ukleštenje podmazati silikonskim uljem.

- 1 6220 .. Priključak za čelične cijevi, sastoji se od holendera, brtve i cijevnog nipla s vanjskim cijevnim navojem
- 1 6236 .. Priključak za lemljenje, sastoji se od holendera, brtve i nipla za lemljenje
- 1 6240 .. Priključak za zavarivanje, sastoji se od holendera, brtve i cijevnog nipla sa završetkom za zavarivanje
- 1 6210 .. Priključak za čelične cijevi, sastoji se od holendera, brtve i cijevnog nipla s vanjskim cijevnim navojem
- 1 6235 .. Priključak za lemljenje, sastoji se od holendera, brtve i nipla za lemljenje

Već sama namjena armature uvjetuje preciznu ugradnju. Dospijee prljavštine u armaturu može se spriječiti ugradnjom HERZ-hvatača nečistoće (4111).

Upozorenje

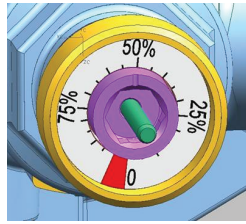
Amonijak sadržan u kudelji oštećuje mjedeno kućište ventila, EPDM brtve nabubre pod utjecajem mineralnog ulja, odnosno sredstava za podmazivanje na bazi mineralnih ulja što može dovesti do ispadanja EPDM brtvi. Sredstva za zaštitu od smrzavanja i zaštitu od korozije na bazi etilenglikola koristiti prema uputama proizvođača.

Dva mjerna ventila tvornički su ugrađena u istom pravcu.

Mjerni ventili

Taj raspored omogućava za sve položaje ugradnje najbolju dostupnost i optimalan priključak mjernog kompjutera.

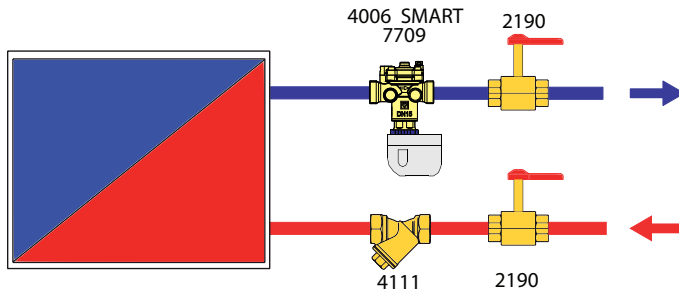
Bilo koja pozicija pokazivača podešavanja jasno je čitljiva i označena je procentualno. Željeno podešavanje lako se namjesti. Prednamješteni regulator protoka može se u svakom trenutku zatvoriti, odnosno može se postaviti u bilo koji drugi stupanj.



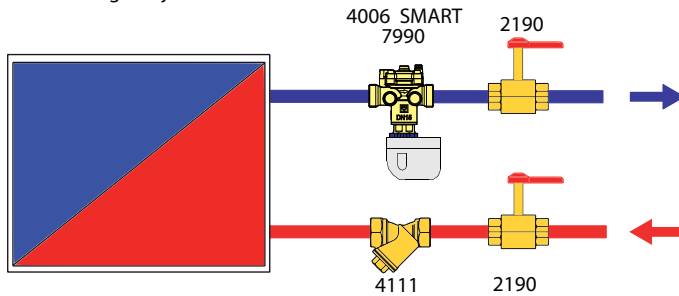
Prednamještanje

Ventilokonvektorske instalacije s crpkom reguliranom diferencijalnim tlakom

2-položajna regulacija

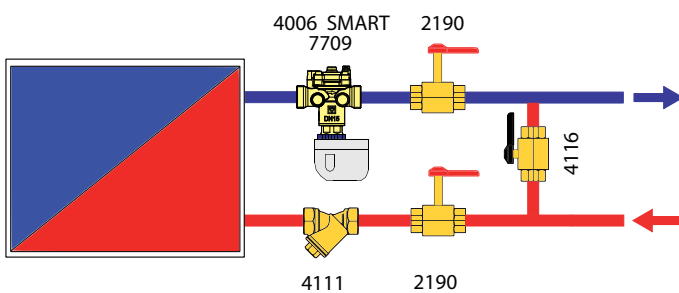


kontinuirana regulacija

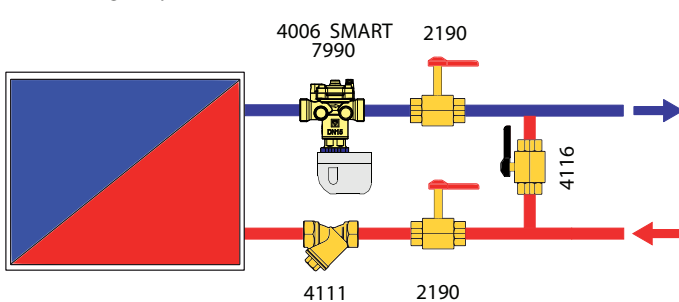


Ventilokonvektorske instalacije s crpkom konstantog broja okretaja

2-položajna regulacija



kontinuirana regulacija



Napomena: Sve prikazane sheme imaju simbolični karakter i ne podliježu zahtjevima za potpunost

Primjeri primjene

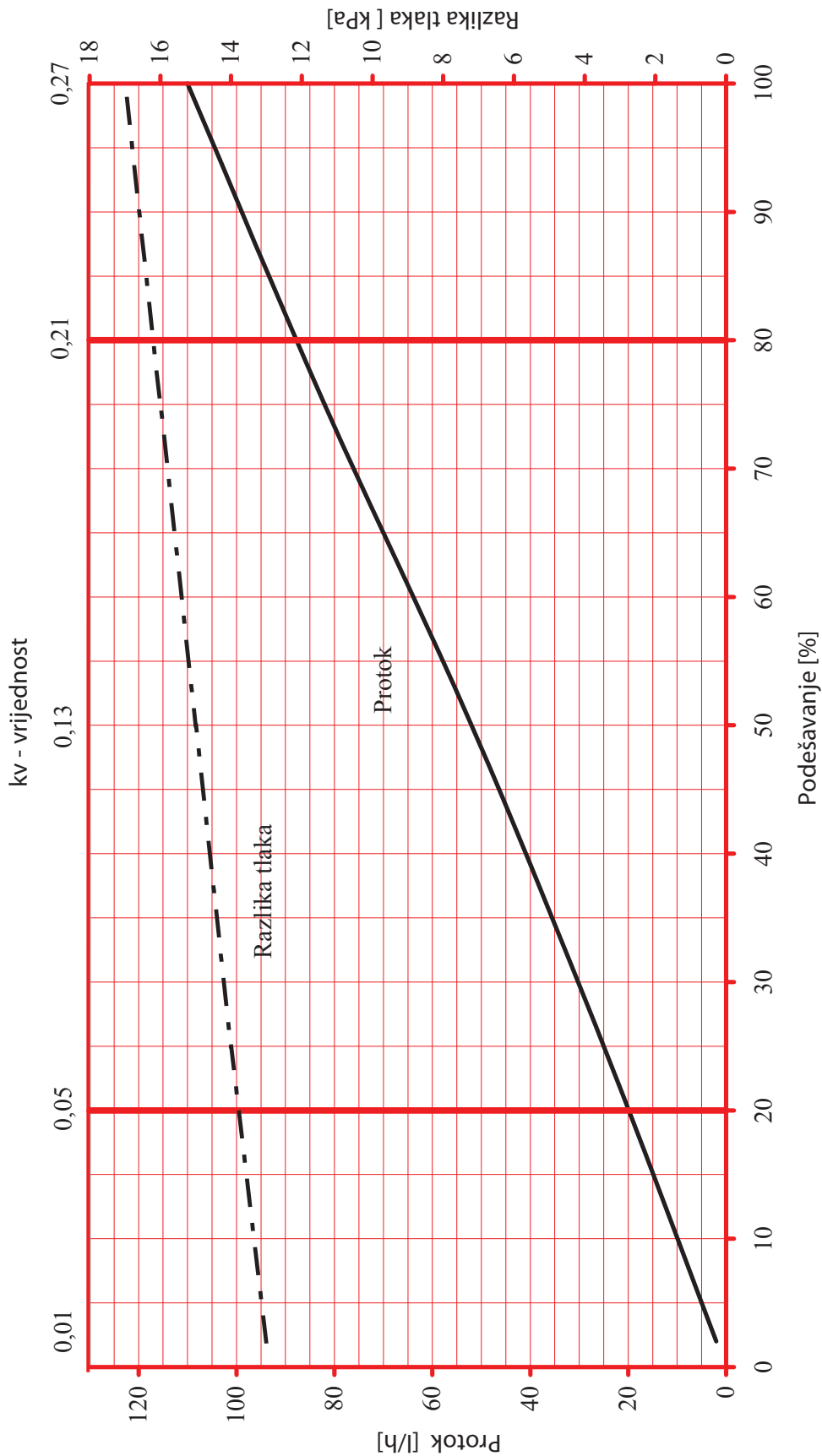
Svi podaci u ovoj brošuri odgovaraju informacijama raspoloživim u vrijeme tiskanja i služe samo kao informacija. Pradržavamo pravo izmjena u cilju tehničkog unapređenja. Prikazane slike su simbolični prikazi i zbog toga optički mogu odstupati od stvarnih proizvoda. Moguća su odstupanja boja uvjetovana tiskom. Također, moguća su odstupanja ovisno o zemlji primjene. Zadržavamo pravo izmjena tehničkih značajki i funkcija. U slučaju pitanja, molimo vas da se obratite najbližem HERZ-ovom predstavništvu.

HERZ- Dijagram propisa

HERZ - 4006 SMART

Art. br.: 1 4006 20, 1 4006 60

DN 15 LF



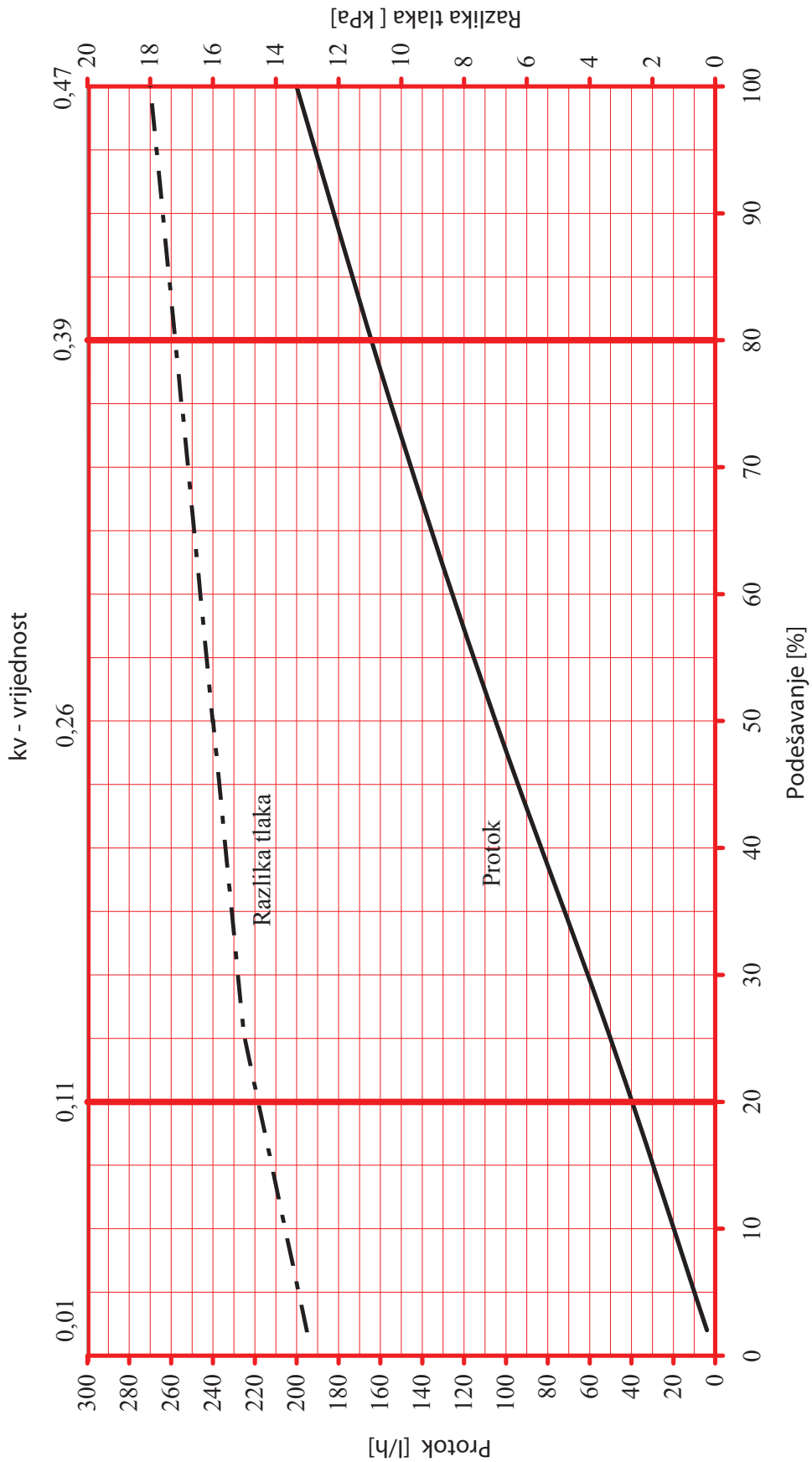
Zadržavamo pravo izmjena!

HERZ-Dijagram propisa

HERZ - 4006 SMART

Art. br.: 1 4006 29, 1 4006 69

DN 15 MF



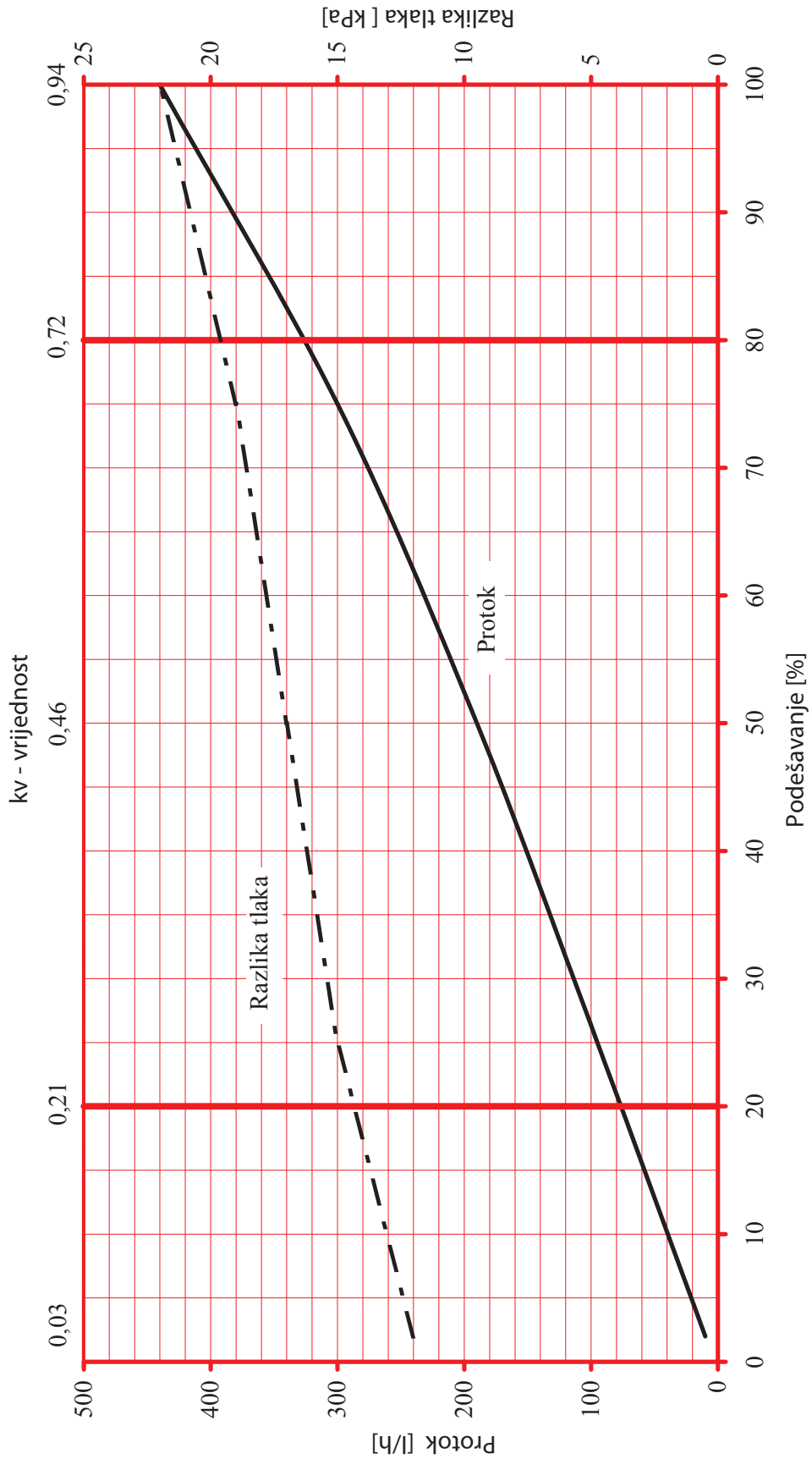
Zadržavamo pravo izmjena!

HERZ-Dijagram propisa

HERZ - 4006 SMART

Art. br.: 1 4006 21, 1 4006 61

DN 15



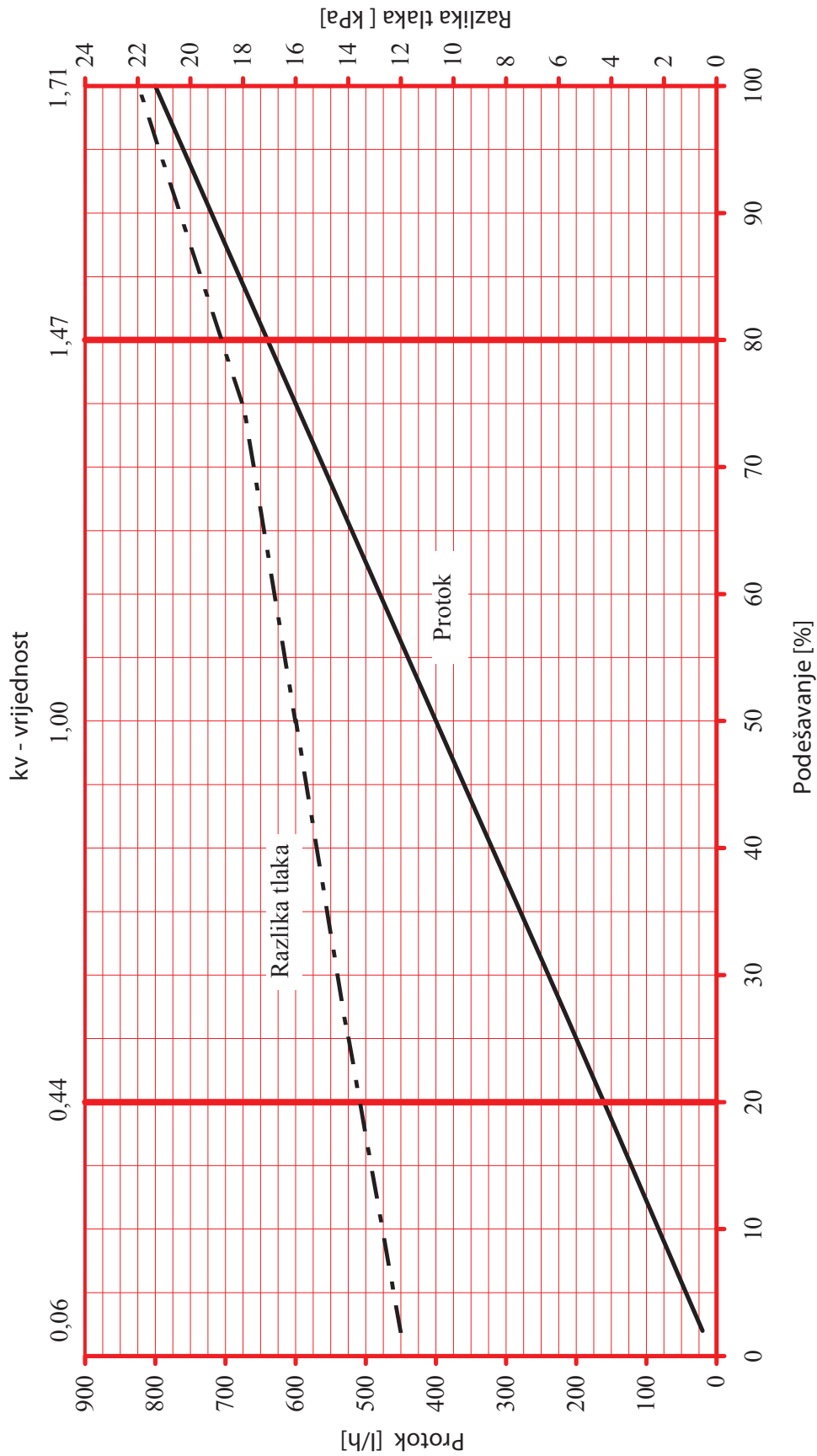
Zadržavamo pravo izmjena!

HERZ-Dijagram propisa

HERZ - 4006 SMART

Art. br.: 1 4006 22, 1 4006 62

DN 20



Zadržavamo pravo izmjena!