

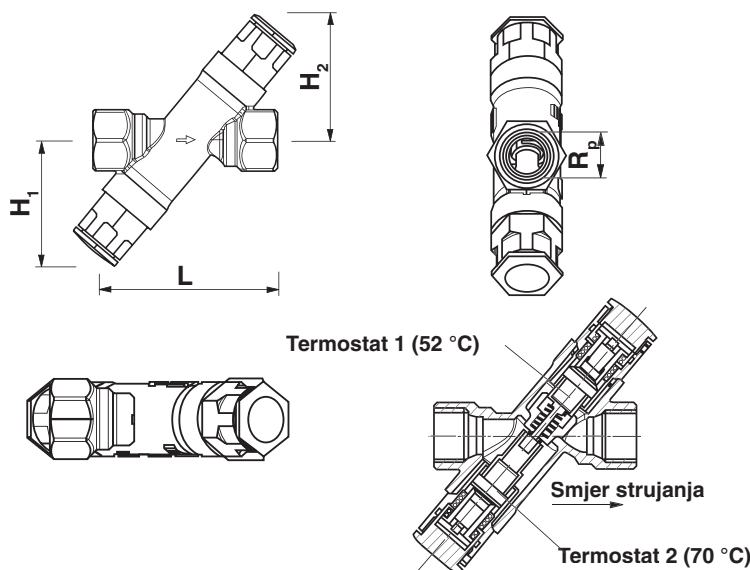
# Graničnik temperature cirkulacijskog voda

List propisa za

**4011**

Izdanje 0907 (0407)

s automatskim protokom kod termičke dezinfekcije



kvs- vrijednosti

DN	m <sup>3</sup> /h
15	0,45
20	0,45

Narudžbeni broj	Dimenzije	Rp	L	H1	H2
2 4011 01	15	1/2	81	55	56
2 4011 02	20	3/4	102	51	54
2 4011 11	15	1/2	81	55	56
2 4011 12	20	3/4	102	51	54

Mjere ugradnje u mm

HERZ-graničnik temperature cirkulacijskog voda, koso sjedalo u žutoj izvedbi, kućište i dijelovi koji dolaze u kontakt s vodom od specijalnog na otčinčavanje postojanog CR mesinga. Zatvarajuće vreteno, opruge i vodeći dijelovi od nehrđajućeg krom-nikl čelika. O-prsten EPDM od zdravstveno neupitnih materijala. Navojni kolčak prema ISO 7/1 (Rp).

Izvedba s dva termostata, tvornički prednamješten na 52 °C i 70 °C.

2 4011 01 Dimenzija DN 15 (1/2), kolčak x kolčak, stezni set 1 6292 01 za 15 mm bakrene cijevi i 1 0692 xx za 14 x 2,0 i 16 x 2,0 plastične cijevi se naručuje posebno.

2 4011 02 Dimenzija DN 20 (3/4), kolčak x kolčak, stezni set 1 6292 02 za 18 mm, bakrene cijevi naručuje se posebno.

Tvorničko podešavanje 55 °C i 70 °C:

2 4011 11 Dimenzija DN 15 (1/2), posebna izvedba kao 2 4011 01

2 4011 12 Dimenzija DN 20 (3/4), posebna izvedba kao 2 4011 02

Izvedbe

Max. pogonska temperatura 80 °C  
Max. pogonski tlak 10 bar

Pogonski podaci

HERZ-graničnik temperature cirkulacionog voda je termostatski prigušni ventil za cirkulacijski vod sanitarne vode s cirkulacijskom crpkom, u vidu proporcionalnog regulatora, bez pomoćne energije. Temperatura medija cirkulacijskog voda će se regulirati automatski za podjelu tople vode kod više vodova.

Cirkulirana količina vode će se u određenom vremenu ograničiti na potrebnu količinu pri konstantnom držanju temperature i minimizirati će se gubici cirkulacije.

Armatura se koristi i za ispiranje protiv legionele. Cirkulirajuća količina vode će se ponovo kod ispiranja povećati na dovoljnu količinu vode.

Sjedalo ventila u kućištu se preko kugle otvara i zatvara. Termoelement kod povećanja temperature zatvara ventil, a kod pada temperature ventil se otvara pomoću opruge koja u suprotnom smjeru gura termoelementa. Medij za proširenje u unutrašnjosti termoelementa pretvara temperaturnu promjenu u promjenu smjera. Kod termičke dezinfekcije će se pomoću drugog termostata prvi termostat spriječiti, tako da ponovo u armaturi stoji kompletan protok na raspolaganju.

Uvjetovano načinom izvedbe treba uzeti u obzir propuštanje količine cca. 0,65 l/min pri zatvorenom ventilu, kod cca. 4,5 bar diferencijalnog tlaka.

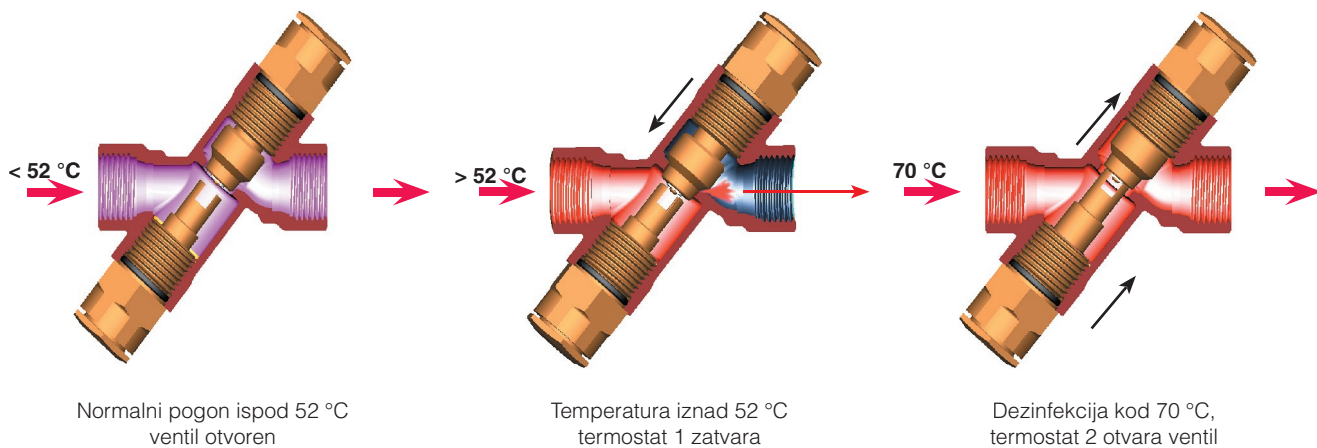
Način rada

Zadržavamo pravo izmjena u smislu tehničkog napretka

HERZ Armaturen

Richard-Strauss-Straße 22 • A-1230 Wien  
e-mail: office@herz-armaturen.com • www.herz-armaturen.com





Oba regulacijska umetka, uključujući termostat i kuglu, moguće je bez razgradnje kućišta zamijeniti.

Ugradnja u cirkulacijski vod moguća u položaju ugradnje po želji. Pri tome obratiti pažnju na pravac protoka ugradbenih dijelova.

Kod montaže HERZ-steznog seta za bakrene i čelične cijevi dopuštena temperatura i podaci o tlaku navedeni su u tablici 5 prema EN 154-2; 1998.

- 1 **6292** 01 HERZ-stezni set za vanjski promjer cijevi 15 mm.
- 1 **6092** 02 HERZ-stezni set za vanjski promjer cijevi 14 x 2,0 mm.
- 1 **6092** 01 HERZ-stezni set za vanjski promjer cijevi 16 x 2,0 mm.
- 1 **6292** 02 HERZ-stezni set za vanjski promjer cijevi 18 mm.

HERZ-stezni set omogućava apsolutno brtvljenje i sigurno uvezivanje bakrenih cijevi i cijevi od mekog čelika. Preporučuje se upotreba zaštitnog tuljka. Za besprijekornu montažu, potrebno je navoj steznog seta, kao i sam stezni prsten, nauljiti silikonskim uljem. Prije montaže obratiti pažnju na naše upute.

- 1 **6266** 01 Adapter
- 1 **6266** 20 Adapter
- 1 **6220** XX Priključak željezne cijevi, ravno brtvljenje
- P **192X** XX Spojni komad s vanjskim navojem
- P **70XX** 11 Spojnica s vanjskim navojem
- P **70XX** 12 Spojnica s vanjskim navojem
- P **70XX** 61 Navojna spojnica s vanjskim navojem, ravno zaptivajuća
- P **70XX** 62 Navojna spojnica s vanjskim navojem, ravno zaptivajuća

- 2 **4010** 81 Regulacijski umetak, uključuje termostat i kuglu, dimenzija ventila 1/2
- 2 **4010** 82 Isto, dimenzija ventila 3/4
- 1 **0271** 09 Ventil za pražnjenje s ručkom 1/4
- 1 **0273** 09 Zaporni vijak 1/4
- 1 **0284** 01 Mjerni ventil za povratni vod

- 2 **4010** 01 HERZ-graničnik temperature cirkulacijskog voda, bez zatvaranja, DN 15, 48 °C prednamješten
- 2 **4010** 02 HERZ-graničnik temperature cirkulacijskog voda, bez zatvaranja, DN 20, 48 °C prednamješten
- 2 **4010** 11 HERZ-graničnik temperature cirkulacijskog voda, bez zatvaranja, DN 15, 43 °C prednamješten
- 2 **4010** 12 HERZ-graničnik temperature cirkulacijskog voda, bez zatvaranja, DN 20, 43 °C prednamješten
- 2 **4010** 51 HERZ-graničnik temperature cirkulacijskog voda FWW sa zatvaranjem, DN 15, 52 °C prednamješten
- 2 **4010** 52 HERZ-graničnik temperature cirkulacijskog voda FWW sa zatvaranjem, DN 20, 52 °C prednamješten

Obratiti pažnju na nacionalne i mjesne propise koji se odnose na maksimalnu temperaturu u vodovima tople vode.

Dimenzioniranje cirkulacijskih vodova slijedi prema kratkom postupku, pojednostavljenom postupku ili prema različitim postupcima prema DVGW- tehničkim pravilima, Radni list W553 i DVGW Radni listovi W551 i W552 u vezi s propisima ON EN 805, ON B2531, DIN1988 i DIN4701.

**Ugradnja**

**Herz-Stezni set**

**Montažni pribor**

**Rezervni dijelovi**

**Drugi HERZ-graničnik temperature cirkulacijskog voda, vidi list propisa**

**Upozorenje**

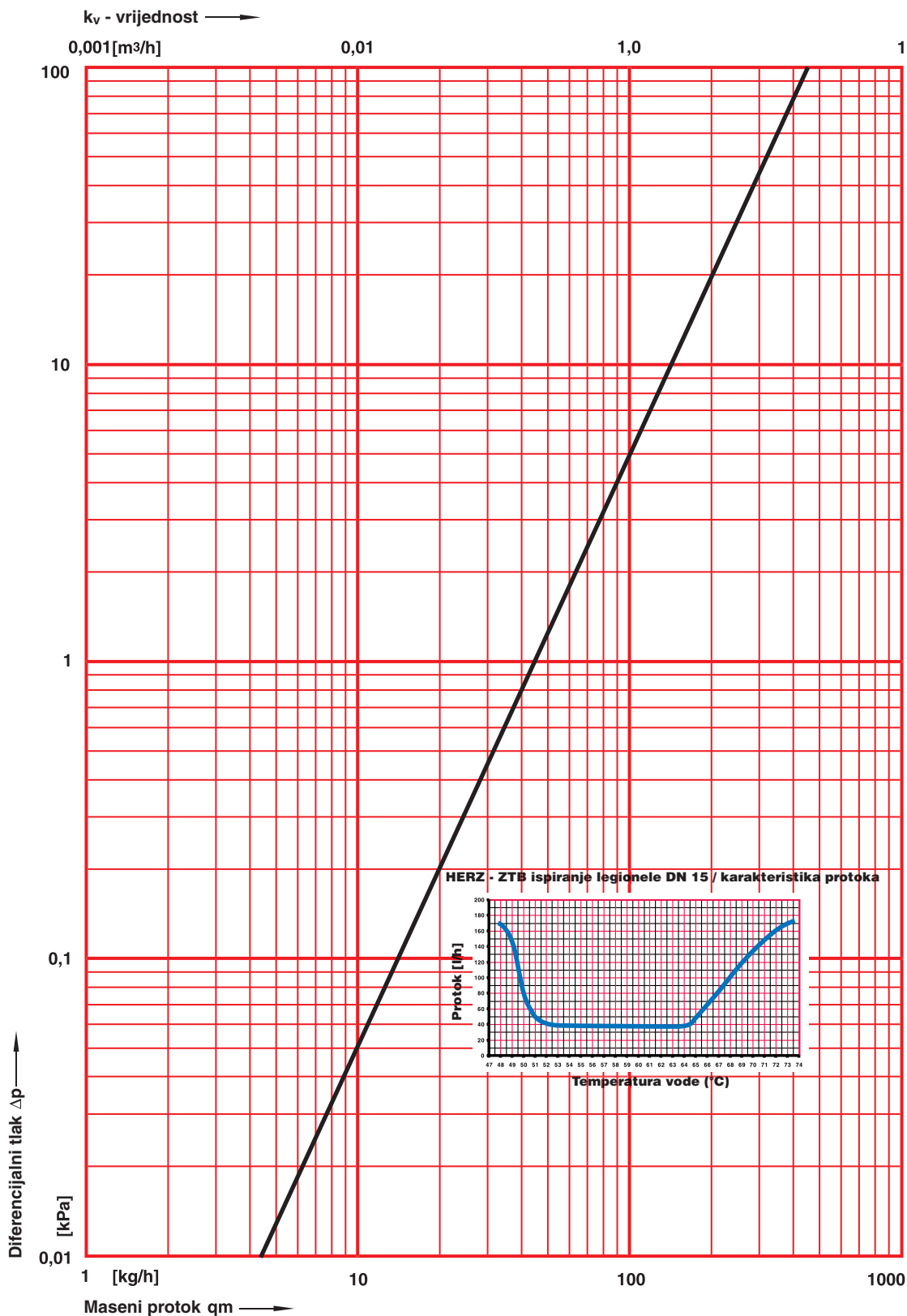
HERZ- dijagram propisa

HERZ-ZTB

Art. br. 2 4011 01 • 2 4011 02 ...  
2 4011 11 • 2 4011 12

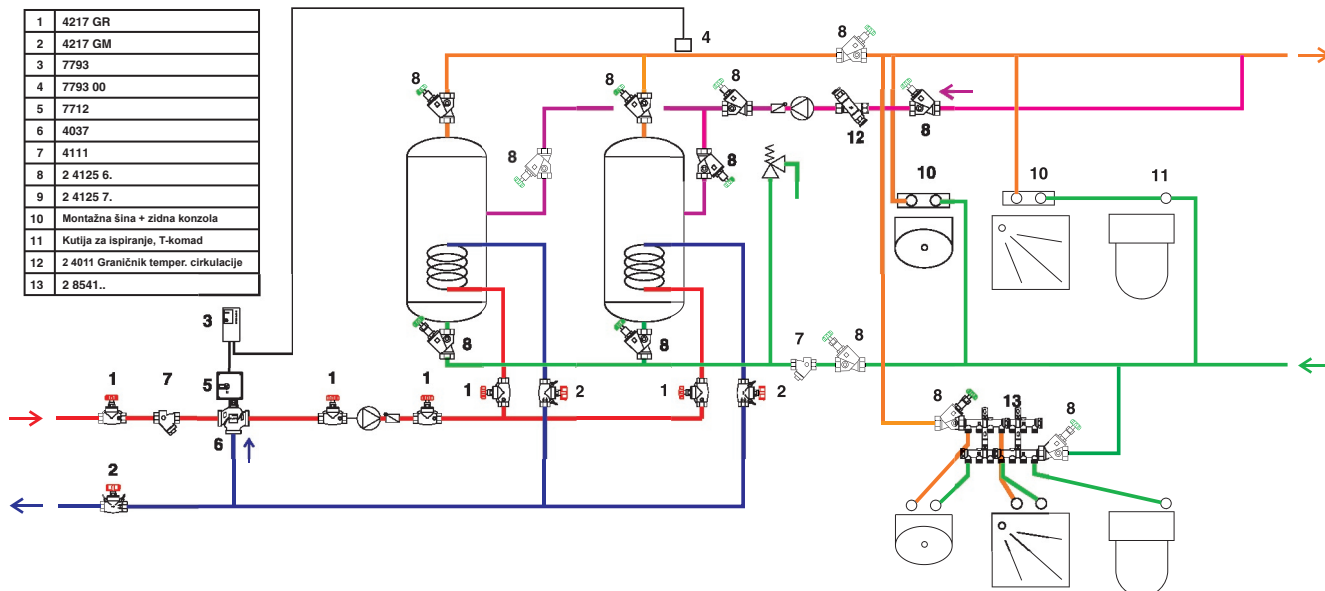
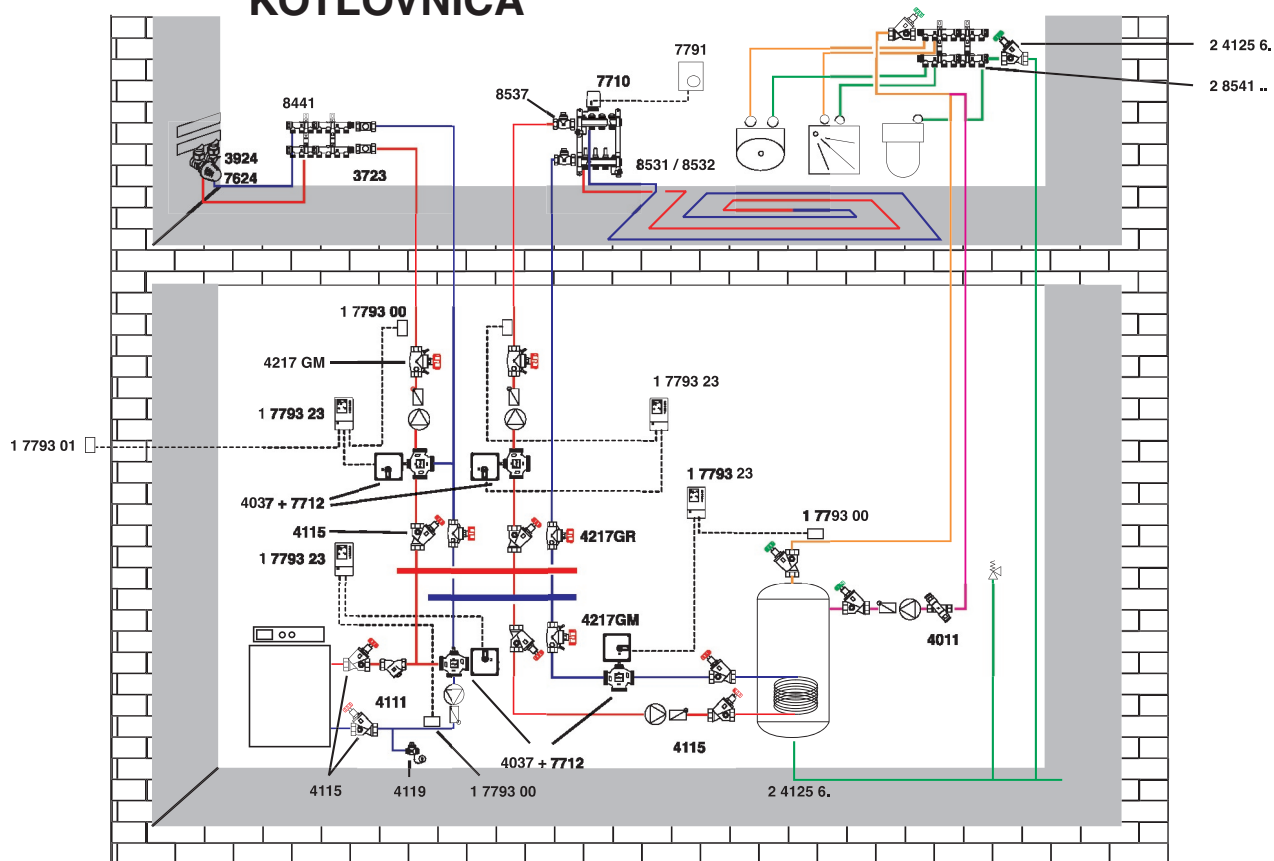
Dim. 15, DN 20

### HERZ - ZTB



Zadržavamo pravo izmjena.

## KOTLOVNICA



Ukupno u ovoj brošuri sadržani podaci odgovaraju trenutno raspoloživim informacijama za izdavanje tiska i služe samo kao informacija. Zadržavamo pravo izmjena u smislu tehničkog napretka. Prikazane slike smatraju se kao simbolični prikaz i dopušteno je čak i optičko odstupanje od stvarnih proizvoda. Moguća odstupanja od boja su uvjetovana tiskarskim mogućnostima. Moguća su odstupanja proizvoda u ovisnosti zemlje primjene. Zadržavamo pravo izmjena od tehničke specifikacije i funkcije. Za moguća pitanja molimo Vas da kontaktirate najbliže HERZ- predstavništvo.