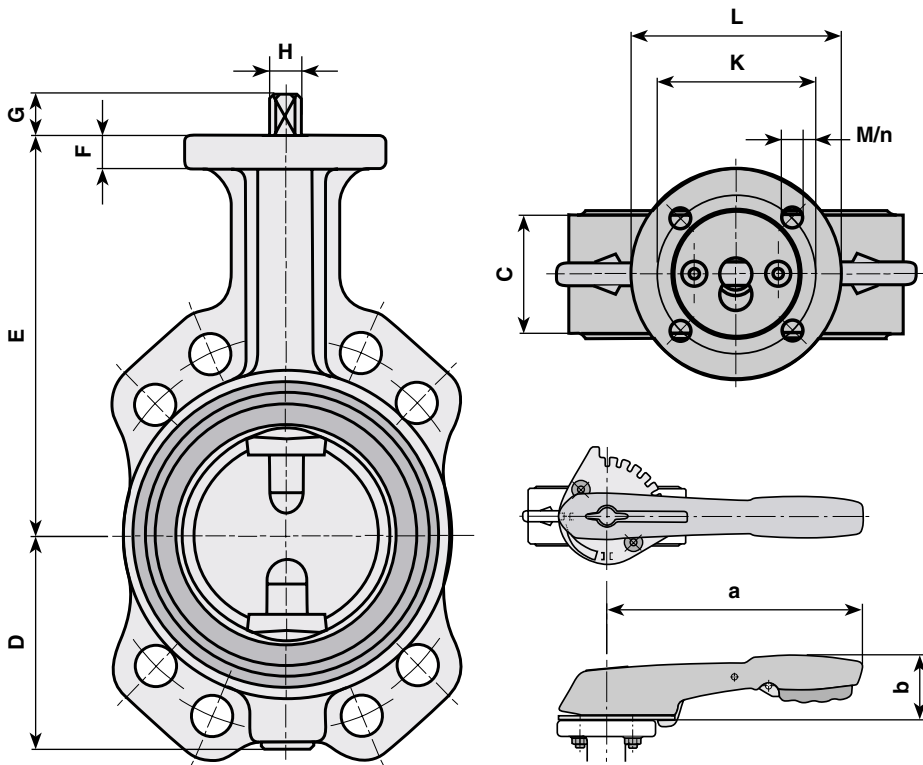


HERZ- zaporne i regulirajuće zaklopke

List propisa za

4219

Izdanje 0907 (1205)



DN	A	B	C	D	E	~ kg Tip BA	~ kg Tip BB
50	47,5	92	43	63	125	2,5	3,60
65	62	115	46	76	150	3	4,40
80	76	130	46	83	157	4	5,90
100	95	148	52	96	182	5	8,60
125	120	181	56	113	201	6	11
150	145	206	56	126	214	9	12
200	195	261	60	155	245	13	16
250	245	316	68	195	283	25	28
300	295	372	78	220	308	34	38,3

Mjere

DN	ISO	F	G	H	K	L
50	F05	12	16	12	50	67
65	F05	12	16	12	50	67
80	F05	12	16	12	50	67
100	F07	15	19	14	70	92
125	F07	15	25	18	70	92
150	F07	15	25	18	70	92
200	F07	18	30	22	70	92
250	F10	20	39	28	102	130
300	F10	20	39	28	102	130

Zadržavamo pravo izmjena
u smislu tehničkog napretka.

HERZ Armaturen

Richard-Strauss-Straße 22 • A-1230 Wien
e-mail: office@herz-armaturen.com • www.herz-armaturen.com



Mjere ručke		
DN	a	b
50	195	60
65	195	60
80	195	60
100	240	65
125	240	65
150	390	70
200	390	70

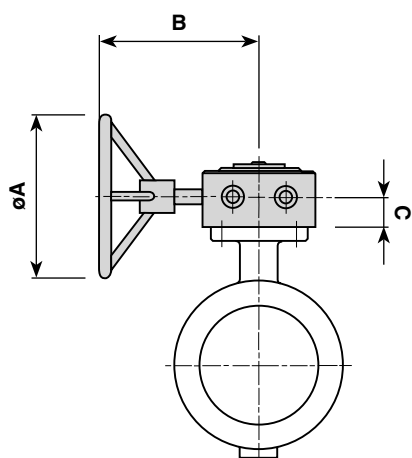
Za mjere DN 250 i DN 300
upotrijebiti ručni pogon sa pužnim kotačem.

Mjere
(nastavak)

Pregled artikla

DN	Tip BA	Tip BB
50	1 4219 01	1 4219 11
65	1 4219 02	1 4219 12
80	1 4219 03	1 4219 13
100	1 4219 04	1 4219 14
125	1 4219 05	1 4219 15
150	1 4219 06	1 4219 16
200	1 4219 07	1 4219 17
250	1 4219 08	1 4219 18
300	1 4219 09	1 4219 19

Brojevi artikla



Pogon (opcije)

DN	Tip	F	A	B	C	~ kg
50 - 80	WK 1	F05	100	104	21	1
100 - 200	WK 2	F07	125	118	29	2
250 - 300	WK 3	F10	315	203	37	5

Zaklopka se sastoji od kućišta,
Tip „BA“: GG, JL 1040, prema EN 1561
Tip „BB“: GGG, JS1030, prema EN 1563.
Kućišta su plavo lakirana (RAL 5017),
U unutrašnjosti kućišta su gumene manšete iz EPDM prema ISO 1691,
ploča zaklopke C-čelik, poniklovano i dvodijelno pogonsko vratilo iz
nehrđajućeg čelika 1.4021 prema EN 10088.

Kućište se proizvodi u dvije varijante, varijanta BA, kao izvedba za montiranje između prirubnica i varijanta BB, kao izvedba s prirubnicama s navojima.

Opis:

max. pogonski tlak (DN 50 - 200) 16 bar (za vodu)
max. pogonski tlak (DN 250 - 300) 10 bar (za vodu)

Tip AB za ugradnju izmeu prirubnica PN 6, 10, 16
Tip BB sa prirubicama PN 10, 16

DN	NPS	kv	zeta
50	2	91 m ³ /h	1,18
65	2,5	206 m ³ /h	0,66
80	3	436 m ³ /h	0,34
100	4	660 m ³ /h	0,36
125	5	1300 m ³ /h	0,22
150	6	2100 m ³ /h	0,18
200	8	4100 m ³ /h	0,15
250	10	6090 m ³ /h	0,17
300	12	9570 m ³ /h	0,14

Tehnički podaci

Područje primjene zaklopke proteže se na grijanje, ventilaciju, klimu, na primjenu u gašenju požara, kao i u poljoprivredi.
Zaklopke su namijenjene za vodu i zrak.

Područje primjene

Zaklopke se mogu upotrijebiti kao zaporne i regulirajuće armature. Ovo se postiže kroz zatvaranje ručke u ploči zaklopke.

Sama ručka sastoji se od poliamida ojačanog staklenim vlaknima, s blokiranjem namještanja pomoću opruga i otvora za blokiranje.

Priključak prirubnice upotrebljiv je za propisane pogone prema ISO 5211.

Gumene brtve štite unutrašnjost kućišta od korozije. Nije potrebno dodatno brtvljenje prirubnice.

Zaklopke se nakon krajnje montaže prema ISO 5208 ispituju na čvrstoću kućišta, nepropusnost kućišta, nepropusnost sjedala i funkcionalnost.

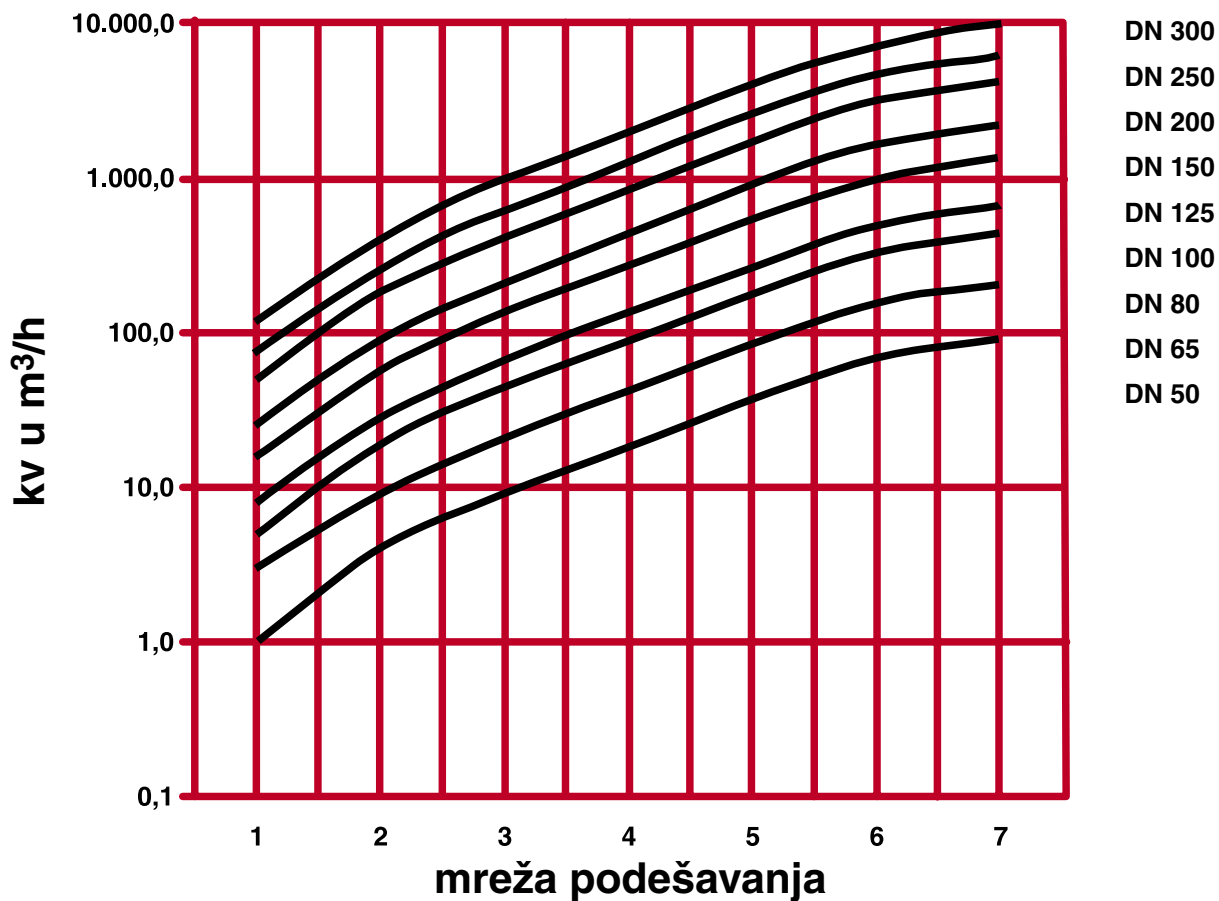
Konstruktivske osobitosti

DN	BA			BB	
	Typ	F	A	B	C
50	M 12 x 100	M 16 x 110	M 16 x 110	M 16 x 35	M 16 x 35
65	M 12 x 100	M 16 x 110	M 16 x 110	M 16 x 35	M 16 x 35
80	M 16 x 100	M 16 x 110	M 16 x 110	M 16 x 40	M 16 x 40
100	M 16 x 110	M 16 x 120	M 16 x 120	M 16 x 40	M 16 x 40
125	M 16 x 120	M 16 x 130	M 16 x 130	M 16 x 45	M 16 x 45
150	M 16 x 120	M 20 x 130	M 20 x 130	M 20 x 45	M 20 x 45
200	M 16 x 130	M 20 x 140	M 20 x 140	M 20 x 50	M 20 x 50
250	M 16 x 140	M 20 x 150	M 24 x 160	M 20 x 55	M 24 x 55
300	M 20 x 150	M 20 x 160	M 24 x 180	M 20 x 60	M 24 x 65

Broj vijka odgovara navedenoj prirubnici.
Kod tipa „BB“ upotrijebiti dupli broj vijaka.
Za prirubnice prema EN 1092.

Preporučeni pribor: vijci za prirubnicu

kv-vrijednosti u ovisnosti podešavanja ručke



Ukupni podaci u ovom dokumentu odgovaraju trenutnom davanju u tisak prisutnih informacija i služe samo za informaciju. Zadržavamo pravo izmjene u smislu tehničkog napretka. Slike podrazumijevaju simbolične postavke i mogu optički odstupati od stvarnih proizvoda. Moguća odstupanja boje zbog kvalitete tiska. Specifični proizvodi za pojedine zemlje su mogući. Zadržavamo pravo izmjene tehničke specifikacije i funkcije. Za pitanja, molimo, kontaktirajte najbliže HERZ predstavništvo.

HERZ Armaturen

Richard-Strauss-Straße 22 • A-1230 Wien
e-mail: office@herz-armaturen.com • www.herz-armaturen.com

