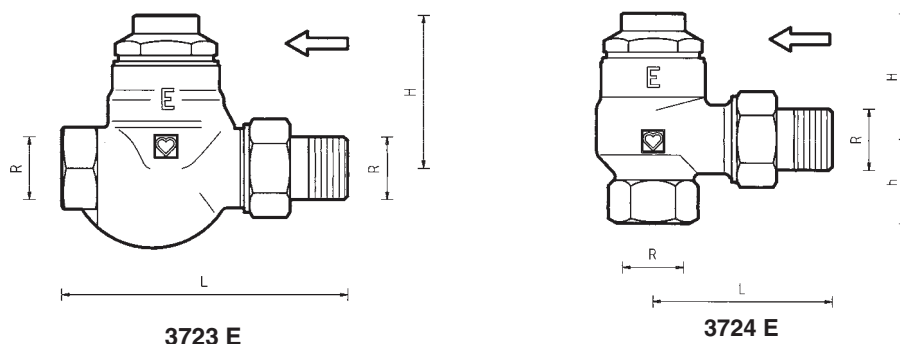


HERZ-RL-1-E

Povratni ventil sa maksimalnim protokom za jedocevne sisteme

Tehnički list za **3723 E/3724 E**, Izdanje 0711

☑ Dimenzije u mm



Broj art.	Verzija	DN	R	L	H	h
1 3723 01	Prav	15	1/2	95	43	–
1 3723 02		20	3/4	109	43	–
1 3723 03		25	1	126	43	–
1 3724 01	Ugaoni	15	1/2	62	43	29
1 3724 02		20	3/4	66	35	29
1 3724 03		25	1	75	35	34

☑ Izvedbe

Standardni modeli sa navojnim priključkom su niklovani.

☑ Radni uslovi

Maks. radna temperatura 120 °C

Maks. radni pritisak 10 bar

Kvalitet vode prema ÖNORM H 5195 odn. VDI 2035.

☑ Oblast primene

Sistemi grejanje toplom vodom.

Ugradnjom povratnog ventila moguće je zatvoriti priključak povratnog voda. Kod istovremenog zatvaranja ventila polaznog voda može se demontirati radiator iako je sistem pod pritiskom.

☑ Priključak grejnog tela

R 1/2, R 3/4 Priključak za crne cevi **6210**, konusno zaptivanje, montirano.Preporučuje se upotreba HERZ-montažnog ključa **6680**.R 1 Priključak za crne cevi **6209**, konusno zaptivanje, montirano.

☑ Konstrukcione karakteristike

Zatvaranje se vrši preko vretena ventila koje se pokreće univerzalnim ključem 1 **6625** 00 ili imbus ključem SW 8.

☑ Zaptivanje sedišta

Zaptivanje sedišta pločastom zaptivkom.

☑ Zaptivanje vretena

Vreteno ventila zaptiva se preko dvostrukog O-prstena. Ovako je obezbeđeno pouzdano i trajno zaptivanje bez potrebe za održavanjem temperaturnom opsegu bez potrebe za održavanjem i nesmetan rad ventila.

☑ Pribor

1 **6625** 00 Univerzalni ključ za podešavanje vretena1 **6680** 00 Montažni ključ za priključni set

