

HERZ RL-5

Rücklaufventil nach DIN 3842 mit 5 Funktionen

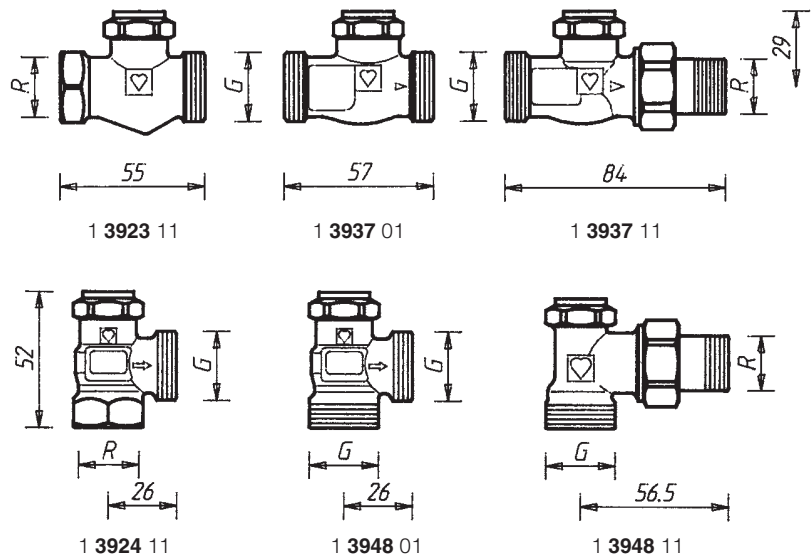
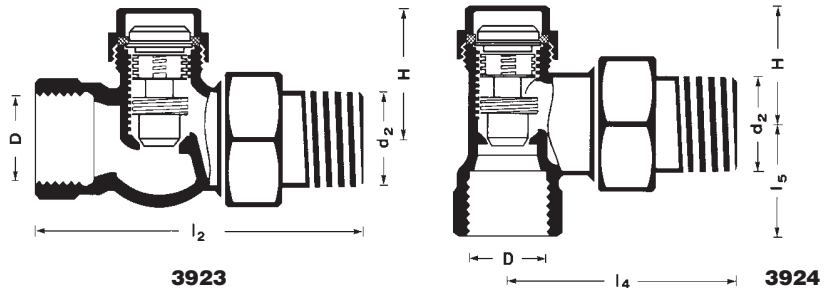
Verschrauben – Absperrn – Voreinstellen – Füllen – Entleeren

Normblatt für **3923/3924**, Ausgabe 0711

Sonderbauformen

R = R 1/2
G = G 3/4

DIN



Einbaumaße in mm nach DIN 3842 – Reihe 1, Bestellnummern

Artikelnummer	Ausführung	Anschluß D, d2	l2	l4	H	l5	Bestell-Nr.
3923	Durchgangsform DARE	3/8	75	–	30	–	1 3923 00
		1/2	81	–	30	–	1 3923 01
		3/4	92	–	30	–	1 3923 02
3924	Eckform EARE	3/8	–	51	29	23	1 3924 00
		1/2	–	57	29	25	1 3924 01
		3/4	–	67	29	28	1 3924 02

Ausführungen

Alle Modelle werden in vernickelter Ausführung geliefert und sind Universalmodelle mit Spezialmuffe für Gewinderohr und Klemmsetanschluß.

HERZ-RL-5 Sonderbauformen

HERZ-RL-5-Ventile in Sonderbauformen, Dimension 1/2

- 1 **3923 11** Durchgangsform, Universal­muffe x Außengewinde G 3/4, konischdichtend
- 1 **3937 01** Durchgangsform, 2 x Außengewinde G 3/4, konischdichtend
- 1 **3937 11** Durchgangsform, Heizkörperanschluß konischdichtend, Rohr­anschluß Außengewinde G 3/4
- 1 **3924 11** Eckform, Universal­muffe x Außengewinde G 3/4, konischdichtend
- 1 **3948 01** Eckform, 2 x Außengewinde G 3/4, konischdichtend
- 1 **3948 11** Eckform, Heizkörperanschluß konischdichtend, Rohr­anschluß Außengewinde G 3/4

☑ Rohranschluß Universalmodell

Die Universalmodelle sind mit Spezialmuffen ausgestattet. Es kann wahlweise ein Gewinderohr oder mittels Klemmset ein kalibriertes Weichstahl- oder Kupferrohr angeschlossen werden. Das Klemmset ist separat zu bestellen.

Bei Ventilen R=1/2 für Rohraußendurchmesser 10, 12, 14, 16 und 18 mm ist der Klemmsetadapter Art.-Nr. 6272 zwischen Ventil und Klemmset zu verwenden.

Rohr ø D mm		12	10	12	14	15	16	18	18
Ventil R=		3/8	1/2						3/4
Adapter Best.-Nr.			1 6272 01	1 6272 01	1 6272 01		1 6272 01	1 6272 11	
Klemmset Best.-Nr.		1 6292 00	1 6284 00	1 6284 01	1 6284 03	1 6292 01	1 6284 05	1 6289 01	1 6292 02

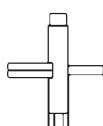
Bei der Montage von Weichstahl- oder Kupferrohren mit Klemmset empfehlen wir die Verwendung von Stützhülsen. Für eine einwandfreie Montage ist das Gewinde der Klemmringschraube bzw. -mutter, sowie der Klemmring selbst mit Silikonöl zu ölen. Wir verweisen auf die HERZ-Verarbeitungsanleitung.

☑ Konstruktive Besonderheiten

Die Absperrung erfolgt über eine Ventilspindel, welche mit einem Mehrzweckschlüssel 1 6625 00 auf- und zuge- dreht werden kann. Die Öffnung des Ventilkegels kann über die Innenspindel begrenzt werden, wodurch sich meh- rere fein abgestufte Drosselstellungen ergeben. Diese nach dem Normdiagramm einzustellenden Drosselstufen sind, einmal eingestellt, nicht verlierbar, d. h. durch Absperrern und Öffnen des Ventilkegels nicht beeinflussbar.

☑ Voreinstellung

1 6625 00 Mehrzweck schlüssel



1. Verschlusskappe abschrauben.
2. Mit dem Mehrzweckschlüssel Ventil schließen (nach rechts drehen, Drehmoment max. 6 Nm).
3. Die Voreinstellschraube mit HERZ-Schlüssel 1 6639 01, oder mit einem Schraubendreher (3 mm) nach rechts bis zum Anschlag drehen. Von dieser Stellung ausgehend nach links drehend die gewünschte Voreinstellstufe laut Normdiagramm einstellen, wobei eine Umdrehung eine Voreinstellstufe ergibt.

4. Mit dem Mehrzweckschlüssel Ventil bis Anschlag öffnen (nach links drehen).

5. Verschlusskappe mit Dichtung aufschrauben (Drehmoment oder Anzugsmoment 5–10 Nm).

Achtung: Das HERZ-RL-5 Ventil wird werkseitig so geliefert, daß Ventil und Voreinstellung voll geöffnet sind. Die Vor- einstellspindel darf von dieser Stellung aus **nicht** mehr nach links gedreht werden. Der Schraubenkopf darf aus der Hauptspindel nicht herausragen!

☑ Entleeren

Schlauchanschluß-adapter 1 0256 01



Nach Entfernen der Verschlusskappe, Absperrern des HERZ-RL-5-Ventils (Drehmoment 5–8 Nm) mit- tels Mehrzweckschlüssel und Absperrern des Vorlaufventils (Thermostatkopf Stellung „0“) kann der Heizkörper bei unter Druck stehender Anlage entleert werden:

1. Schlauchanschlußadapter 1 0256 01 auf das HERZ-RL-5-Ventil aufschrauben.
2. Schlauch R = 1/2 anschließen, Schlauchende soll unter dem Heizkörperriveau liegen. Der Anschlußstutzen des Schlauchanschlußadapters ist nach Lockern der vierkantseitigen Mutter schwenkbar. Nach Verschwenkung wieder anziehen (5–10 Nm)
3. Mehrzweckschlüssel auf den Vierkant aufsetzen, Spindel durch Druck in Richtung auf das HERZ-RL-5-Ventil ins Oberteil einrasten. Durch Linksdrehung bis zum Anschlag wird das Rücklaufventil nach außen offen, die Entlee- rung beginnt. Während der Entleerung ist das Entlüftungsventil des Heizkörpers zu öffnen.
4. Nach der Entleerung Oberteil zudrehen (8–10 Nm) und Schlauchanschlußadapter demontieren. Verschlusskappe mit Dichtung aufschrauben (5–10 Nm).
5. Der Heizkörper kann nun demontiert werden.

☑ Füllung

Die Füllung des Heizkörpers wird sinngemäß in umgekehrter Folge durchgeführt, wobei zu beachten ist, daß der zulässige Betriebsdruck der Anlage nicht überschritten werden darf.

Die Füllung des Heizkörpers über das Heizungssystem ist durch Öffnen der Ventilspindel möglich.

☑ Spindelabdichtung

Ventil- und Voreinstellspindel sind mit O-Ringen abgedichtet. Diese gewährleisten bis zur angegebenen Betriebstem- peratur Leichtgängigkeit und Wartungsfreiheit des Ventils auf Dauer.

☑ Sitzdichtung

Die Sitzdichtung ist metallisch und daher verschleißsicher.

☑ Sicherung

Schutz vor unbefugter Betätigung des Ventils ist durch eine aufgeschraubte Metallkappe mit Dichtung gegeben.

☑ Zubehör

- 1 **0256** 01 Schlauchanschlußadapter
- 1 **6206** 01 Schlauchanschluß
- 1 **6625** 00 Mehrzweckschlüssel
- 1 **6639** 01 Voreinstellschlüssel (Schraubendreher mit Anzeigegehülse)
- 1 **6680** 00 Montageschlüssel

☑ Ersatzteil

- 1 **6304** 00 Ersatzoberteil mit Spindelabdichtung

☑ Betriebsdaten
HERZ-Klemmset

Max. Betriebstemperatur 120 °C
Max. Betriebsdruck 10 bar

Heizwasserqualität entsprechend ÖNORM H 5195 bzw. VDI-Richtlinie 2035.

Beim Einsatz von HERZ-Klemmsets für Kupfer- und Stahlrohre sind die zulässigen Temperatur- und Druckangaben laut EN 1254-2:1998 gemäß Tabelle 5 zu beachten. Für Kunststoffrohranschlüsse gelten max. Betriebstemperatur 80 °C und max. Betriebsdruck 4 bar, sofern vom Rohrerhersteller zugelassen.

☑ Anwendungsgebiet

Warmwasser-Heizungsanlagen.

Durch den Einbau des Rücklaufventils ist der Heizkörper-Rücklaufanschluß absperrbar. Bei gleichzeitiger Absperrung des Vorlaufventils (bei Thermostatventilen Stellung „0“) kann der Heizkörper bei unter Druck stehender Anlage demontiert werden. Servicearbeiten oder Arbeiten an der Wand hinter dem Heizkörper (Tapezierung, Verfliesung) sind durchführbar, ohne die übrige Anlage stillsetzen zu müssen.

Mit dem HERZ-RL-5-Ventil kann die durch den Heizkörper strömende Wassermenge entsprechend der geforderten Leistung genau einreguliert werden. Dies empfiehlt sich besonders beim Einbau von Thermostatventilen, weil durch die Begrenzung der Wassermenge eine Nachtabsenkung voll wirksam wird und das hydraulische Gleichgewicht der Anlage erhalten bleibt.

Über das HERZ-RL-5-Ventil kann der Heizkörper oder die Anlage gefüllt oder entleert werden.

☑ Heizkörperanschluß

Eisenrohranschluß 6210 konischdichtend, montiert.
Die Verwendung des HERZ-Montageschlüssels 6680 wird empfohlen.

☑ Weitere Anschlußmöglichkeiten

Bestellnummern sind dem HERZ-Lieferprogramm zu entnehmen.

Anstelle des Heizkörperanschlusses und an den Außengewinden G 3/4 einsetzbar.

- 6210** 1/2 Eisenrohranschluß, Baulängen 26 bzw. 35 mm.
- 6211** 1/2 Reduzieranschluß, 1/2 x 3/8.
- 6213** 3/8 Reduzieranschluß, 3/8 x 1/2.
- 6218** 3/8–3/4 Lange Gewindetülle, ohne Mutter, kann zum Ausgleich von Baumaßdifferenzen gekürzt werden. Baulängen 3/8 x 40; 1/2 x 39, 42 bzw. 76; 3/4 x 70 mm.
- 6218** 1/2 Gewindetülle, ohne Mutter, Baulängen 36, 48 bzw. 76 mm.
- 6235** 3/8–3/4 Lötanschluß, 3/8 x 12; 1/2 x 12, 15 bzw. 18; 3/4 x 18 mm.
- 6249** 3/8–3/4 Eisenrohranschlußbogen, ohne Mutter, konischdichtend.
- 6274** G 3/4 Klemmset für Kupfer- und dünnwandige Stahlrohre, für Rohraußendurchmesser 8, 10, 12, 14, 15, 16, 18 mm.
- 6275** G 3/4 Klemmset mit Weichdichtung für Kupfer- und dünnwandige Stahlrohre, besonders geeignet für harte Edelstahlrohre und Rohre mit harten galvanischen Oberflächen. Für Rohraußendurchmesser 12, 14, 15 mm.
- 6098** G 3/4 Klemmset für PE-X-, PB- und Kunststoff-Verbundrohre.

An der Muffenseite der Ventile einsetzbar:

- 6219** 1/2–3/4 Reduktionsmuffe, gelbe Ausführung, für Verbindung Rohr/Ventil, Innengewinde (Rohr) x Außengewinde (Ventil), 1 x 1/2, 1 1/4 x 1/2, 1 x 3/4, 1 1/4 x 3/4.
- 6066** M 22 x 1,5 Kunststoffrohranschluß für PE-X-, PB- und Kunststoff-Verbundrohre, einsetzbar mit Adapter 1 **6272** 01 (R 1/2 x M 22 x 1,5).
- 6098** G 3/4 Kunststoffrohranschluß für PE-X-, PB- und Kunststoff-Verbundrohre, einsetzbar mit Adapter 1 **6266** 01 (R 1/2 x G 3/4).

Rohrdimensionen der Kunststoffrohranschlüsse laut HERZ-Lieferprogramm.

HERZ-RL-5 Tabelle der Voreinstell-, k_v - und Zeta-Werte

Ventil	3923 - 3/8		DARE DN 10		3923 - 1/2		DARE DN 15		3923 - 3/4		DARE DN 20	
	k_v	ξ	k_v	ξ	k_v	ξ	k_v	ξ	k_v	ξ	k_v	ξ
V												
0,25	0,05	14 817	0,05	40 489	0,05	14 817	0,05	40 489	0,05	134 168	0,05	134 168
0,5	0,12	2 572	0,12	7 029	0,12	2 572	0,12	7 029	0,12	23 293	0,12	23 293
0,75	0,17	1 282	0,17	3 503	0,17	1 282	0,17	3 503	0,17	11 606	0,17	11 606
1	0,23	700	0,23	1 914	0,23	700	0,23	1 914	0,23	6 341	0,23	6 341
2	0,44	191	0,44	523	0,44	191	0,44	523	0,44	1 733	0,44	1 733
3	0,55	123	0,6	281	0,6	123	0,6	281	0,6	932	0,6	932
4	0,72	72	0,8	158	0,8	72	0,8	158	0,8	524	0,8	524
5	0,95	41	1,0	101	1,0	41	1,0	101	1,0	335	1,0	335
6	1,12	30	1,16	75	1,16	30	1,16	75	1,3	199	1,3	199
7	1,19	26	1,26	65	1,26	26	1,26	65	1,34	187	1,34	187
8	1,21	25	1,32	58	1,32	25	1,32	58	1,47	155	1,47	155
9	1,27	23	1,38	53	1,38	23	1,38	53	1,55	140	1,55	140
10	1,4	19	1,5	45	1,5	19	1,5	45	1,65	123	1,65	123
Ventil	3924 - 3/8		EARE DN 10		3924 - 1/2		EARE DN 15		3924 - 3/4		EARE DN 20	
V												
0,25	0,05	14 817	0,05	40 489	0,05	14 817	0,05	40 489	0,05	134 168	0,05	134 168
0,5	0,12	2 572	0,12	7 029	0,12	2 572	0,12	7 029	0,12	23 293	0,12	23 293
0,75	0,17	1 282	0,17	3 503	0,17	1 282	0,17	3 503	0,17	11 606	0,17	11 606
1	0,23	700	0,23	1 914	0,23	700	0,23	1 914	0,23	6 341	0,23	6 341
2	0,44	191	0,44	523	0,44	191	0,44	523	0,44	1 733	0,44	1 733
3	0,6	103	0,6	281	0,6	103	0,6	281	0,6	932	0,6	932
4	0,8	58	0,8	158	0,8	58	0,8	158	0,8	524	0,8	524
5	1,1	31	1,1	84	1,1	31	1,1	84	1,1	277	1,1	277
6	1,3	22	1,3	60	1,3	22	1,3	60	1,3	199	1,3	199
7	1,45	18	1,45	48	1,45	18	1,45	48	1,45	160	1,45	160
8	1,6	15	1,6	40	1,6	15	1,6	40	1,6	131	1,6	131
9	1,75	12	1,75	33	1,75	12	1,75	33	1,75	110	1,75	110
10	1,9	10	1,9	28	1,9	10	1,9	28	1,9	93	1,9	93

