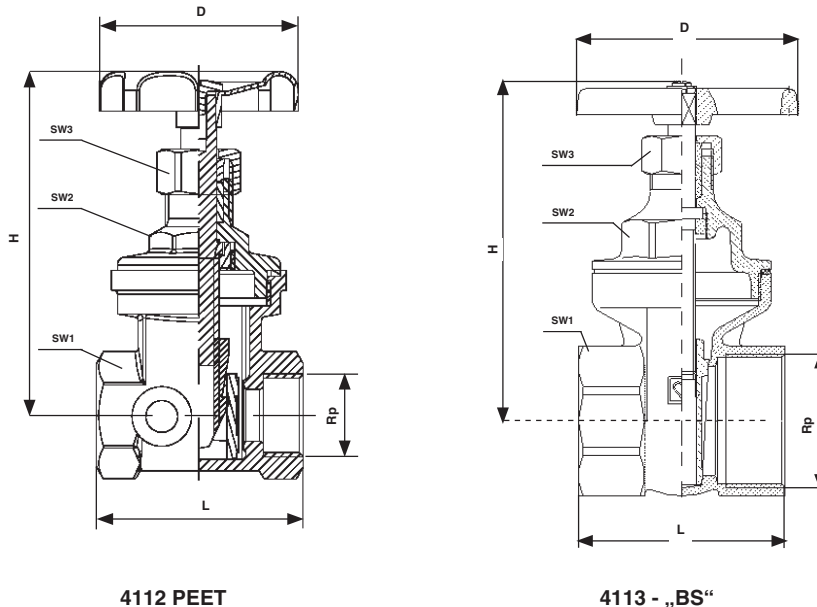


HERZ-Schieber

Einkeil- und Zweiplattenausführung

 Normblatt für **4112/4113**, Ausgabe 0711

☑ Einbaumaße in mm


4112 PEET
4113 - „BS“

☑ Ausführung

Der Peetschieber 4112 (Zweiplattenschieber) wird in zwei Ausführungen hergestellt.

 Ausführung 1: mit Entleerungsbohrungen, Typ 4112 A
 Ausführung 2: ohne Entleerung, Typ 4112

Einkeilschieber 4113:

4113 - „BS“ nach „British Standard“, BS EN12288, Serie B

☑ Bestellnummern und Abmessungen

Schieber 4112 PEET

ohne Entleerung	mit Entleerung								
Bestellnummer	Bestellnummer	DN	Rp	SW1	SW2	SW3	D	H	L
1 4112 01		15	1/2	28	22	19	50	87	52
1 4112 02	1 4112 12	20	3/4	34	27	19	60	96	59
1 4112 03	1 4112 13	25	1	41	30	22	60	104	68
1 4112 04	1 4112 14	32	5/4	50	30	25	80	126	70
1 4112 05	1 4112 15	40	6/4	57	32	25	80	138	75
1 4112 06	1 4112 16	50	2	68	32	30	87	167	80
1 4112 07	1 4112 17	65	2½	85	42	38	160	232	103
1 4112 08	1 4112 18	80	3	100	55	38	160	234	112

Ausführung 4113, „BS“

Bestellnummer	DN	Rp	SW1	SW2	SW3	D	H	L
1 4113 01	15	1/2	26	24	19	50	80	54
1 4113 02	20	3/4	32	24	19	50	80	56
1 4113 03	25	1	39	32	21	55	94	68
1 4113 04	32	5/4	49	32	24	63	115	76
1 4113 05	40	6/4	55	41	27	80	134	82
1 4113 06	50	2	68	46	30	105	152	89

☑ Beschreibung, Technische Daten:

Ausführung	4112/ 4112A	4113 „BS“
Gehäuse Oberteil	Messing CW 617 N	Messing entzinkungsbeständig CW 602 N
Handrad DN 15 bis DN 40 DN 50	Stahlblech lackiert	Aluguß, pulverbeschichtet RAL 3000 GG, EN-GJL 200, pulverb. RAL 3000
Anschlußgewinde Oberteildichtung	ISO 7-1, Rp Graphit	ISO 7-1, Rp Graphit
Nennndruck: Temperatur:	10 bar 130 °C bis DN 32 110 °C ab DN 40	20 bar bei 20 °C +5 ... +120 °C

☑ Anwendung:

Ausführung 4112, 4112A

Für nicht aggressive Medien in Haushalt, Industrie und Gewerbe.
Geeignet für heisses und kaltes Wasser, Hydrauliköl, Heizöl, Dampf.

Die Ausführung 4112A besitzt zwei Entleerungsbohrungen, wovon eine mittels einer Verschlusschraube verschlossen ist.

DN 20 - DN 50 Entleerungsbohrungen 1/4

DN 65 - DN 80 Entleerungsbohrungen 3/8

Entleerungsventile sind separat zu bestellen.

Ausführung 4113 „BS“

Für nicht aggressive Medien in Haushalt, Industrie und Gewerbe.
Geeignet für heisses und kaltes Wasser, Hydrauliköl, Heizöl, Dampf.

Heizwasserqualität entsprechend ÖNORM H5191 bzw. VDI-Richtlinie 2035.
HERZ - „PIPEFIX“ Rohrsystem

☑ Zubehör:

273 Verschlussstopfen mit Innensechskant (für 4112A)

276 Entleerungsventil mit schwenkbaren Schlauchanschluß (für 4112A)

☑ Dichtflächen

Das Abdichten erfolgt durch Anpressen der Schieberplatten ohne Gleiten. Die feinst bearbeiteten Dichtflächen an den Schieberplatten gewährleisten Dichtigkeit bei den angeführten Durchfußmedien, auch bei Ablagerung von Schmutz an einer Schieberplatte.

☑ Stopfbüchse

Der Packungsraum ist den Ansprüchen entsprechend großvolumig gehalten. Die dauerelastische Packung aus Spezialteflon gewährleistet sicheres Abdichten bei hervorragenden Gleiteigenschaften. Selbst bei starker Pressung bleibt die Spindel leichtgängig.