



УНИВЕРЗИТЕТ У НИШУ  
МАШИНСКИ ФАКУЛТЕТ  
ЗАВОД ЗА МАШИНСКО ИНЖЕЊЕРСТВО  
ЛАБОРАТОРИЈА ЗА ТЕРМОТЕХНИКУ,  
ТЕРМОЕНЕРГЕТИКУ И ПРОЦЕСНУ ТЕХНИКУ  
18000 Ниш, ул. А. Медведева бр. 14, тел/факс 018/588-199  
тел. 018/ 500-739, 500-699, 500-701 - руководилац Завода  
e-mail: zavod@masfak.ni.ac.rs

## ИЗВЕШТАЈ О ИСПИТИВАЊУ Бр. 612-22-122/19

Регулациони вентил STRÖMAX-GMF  
артикл бр. 4218 xx – HERZ Armaturen

називних величина DN25, DN32, DN40, DN50, DN65, DN80, DN100,  
DN125 и DN150

**Наручилац:** HERZ Armaturen d.o.o. Industrijska zona bb, Nova Pazova, Serbia

**Метод испитивања:** Извршена је контрола димензија, функционалности и испитивање чврстоће кућишта према SRPS EN 12266-1:2013, SRPS EN 1254-2:2009, SRPS EN ISO 228-1:2011 и извештај о испитивању бр. 612-22-114/14

**Подаци о узорцима:** Наручилац је доставио узорке вентила наведених димензија

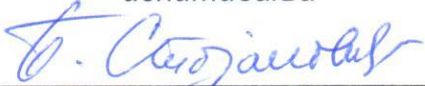
**Резултати испитивања:**

Максимални радни притисак	1,6 MPa
Максимална радна температура до DN32	130 °C
Максимална радна температура од DN40	110 °C

Извештај о испитивању важи до септембра 2024. године  
Резултати испитивања се односе само на испитане узорке. Овај извештај о испитивању се сме умножавати искључиво у целини и само уз писмено одобрење руководиоца лабораторије

Ниш, 5.09.2019 год.

Руководилац  
испитивања

  
проф. др Бранислав Стојановић



Руководилац  
Завода за машинско инжењерство

  
проф. др Предраг Јанковић

## REZULTATI ISPITIVANJA

### 1. PREDMET ISPITIVANJA

Na osnovu zahteva Naručioca izvršen je pregled regulacionih ventila **STRÖMAX-GMF artikla br. 4218 xx HERZ Armaturen** nazivnih veličina **DN25, DN32, DN40, DN50, DN65, DN80, DN100, DN125 i DN150** proizvod **HERZ Armaturen**.

### 2. NARUČILAC

**HERZ Armaturen d.o.o.** Industrijska zona bb, Nova Pazova, Serbia

### 3. NAMENA PROIZVODA

Regulacioni ventil **STRÖMAX-GMF artikla br. 4218 xx** služi za ugradnju u grejnim instalacijama.

### 4. UZORCI ZA ISPITIVANJE

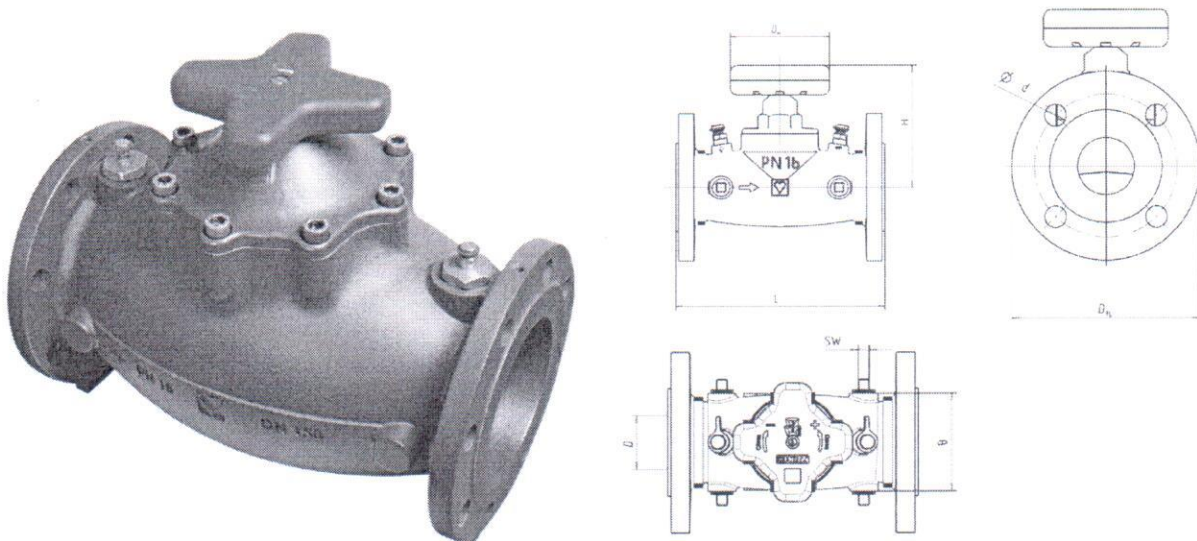
Za ispitivanje su dostavljeni uzorci regulacionih ventila **STRÖMAX-GMF artikla br. 4218 xx**.

### 5. TEHNIČKE KARAKTERISTIKE

Regulacioni ventili **STRÖMAX-GMF artikla br. 4218 xx** prema podacima proizvođača imaju karakteristike date u tabeli 1, a izgled i osnovne dimenzije date su na slici 1:

Tabela 1. Karakteristike regulacionih ventila **STRÖMAX-GMF artikla br. 4218 xx**

Art.-Br.	DN	L	H	B	D <sub>H</sub>	D <sub>R</sub>	D	d	SW 4-kutni	Naruđžbeni broj
4218	25	160	110	58	71	115	25	14	10	1 4218 43
	32	180	110	64	71	140	30	19	10	1 4218 44
	40	200	110	72	71	150	40	19	10	1 4218 45
	50	230	135	90	110	165	50	19	10	1 4218 46
	60	290	145	112	110	185	65	19	10	1 4218 47
	80	310	145	116	110	200	80	19	10	1 4218 48
	100	350	190	158	190	220	100	19	10	1 4218 49
	125	400	230	188	190	250	125	19	10	1 4218 50
	150	480	264	212	190	285	150	23	10	1 4218 51



Slika 1. Izgled i dimenzije ventila **STRÖMAX-GMF artikla br. 4218 xx**

## 6. KONTROLA KVALITETA

### 6.1. Provera mera

Pregledom dostavljenih uzoraka regulacionih ventila **STRÖMAX-GMF artikla br. 4218 xx** utvrđeno je da su oblik i konstrukcija navedenih ventila, kao i glavne spoljne i priključne mere u saglasnosti sa priloženom tehničkom dokumentacijom i da odgovaraju funkciji proizvoda.

### 6.2. Ispitivanje čvrstoće kućišta

Ispitivanje čvrstoće kućišta regulacionih ventila **STRÖMAX-GMF artikla br. 4218 xx** izvršeno je statičkim pritiskom, vodom u svemu prema SRPS EN 12266-1:2013.

U toku trajanja ispitivanja na ventilima nisu registrovane bilo kakve deformacije niti je došlo do curenja.

## 7. ZAKLJUČAK

Na osnovu zahteva Naručioca izvršeno je ispitivanje regulacionih ventila **STRÖMAX-GMF artikla br. 4218 xx**, proizvođača **HERZ Armaturen**.

Na osnovu izvršenog pregleda i obavljenih ispitivanja došlo se do sledećih zaključaka:

- konstrukcija i dimenzije ventila odgovaraju tehničkoj dokumentaciji,
- na ventilima u uslovima ispitivanja i normalnim uslovima upotrebe nigde nisu nastale trajne deformacije ili bilo kakava oštećenja pojedinih elemenata,
- karakteristike ventila odgovaraju karakteristikama koje je dao proizvođač.

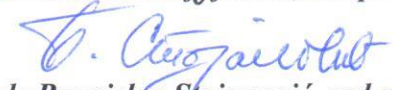
Na osnovu svega napred izloženog može se zaključiti da su ispitivani regulacioni ventili **STRÖMAX-GMF artikla br. 4218 xx** kvalitetno izrađeni i da se mogu upotrebljavati shodno svojoj osnovnoj nameni u instalacijama grejanja i hlađenja.

5.9.2019.

u Nišu

Ispitivanje izvršili:

  
dr Mladen Stojiljković, red.prof.

  
dr Branislav Stojanović, red.prof.

  
dr Jelena Janevski, vanr.prof.

  
dr Dejan Mitrović, vanr.prof.