



УНИВЕРЗИТЕТ У НИШУ
МАШИНСКИ ФАКУЛТЕТ
ЗАВОД ЗА МАШИНСКО ИНЖЕЊЕРСТВО
ЛАБОРАТОРИЈА ЗА ТЕРМОТЕХНИКУ,
ТЕРМОЕНЕРГЕТИКУ И ПРОЦЕСНУ ТЕХНИКУ
18000 Ниш, ул. А. Медведева бр. 14, тел/факс 018/588-199
тел. 018/ 500-739, 500-699, 500-701 - руководиоца Завода
e-mail: zavod@masfak.ni.ac.rs

ИЗВЕШТАЈ О ИСПИТИВАЊУ **Бр. 612-22-28/19**

Термостатски радијаторски вентил ПРОЈЕСТ
прави и угаони модел, каталогски бр. 1 7723 18 и бр. 1 7724 18 –
HERZ Armaturen
називне величине DN15

Наручилац: HERZ Armaturen d.o.o. Industrijska zona bb, Nova Pazova, Serbia

Метод испитивања: Извршена је контрола димензија, функционалности и испитивање чврстоће према SRPS EN 12266-1:2013, SRPS EN 215:2012, SRPS EN 1254:2009, Извештај о испитивању бр. 612-22-55/14

Подаци о узорцима: Наручилац је доставио узорке вентила називне величине **DN15**

Резултати испитивања: **Максимални радни притисак** **1 МПа**
Максимална температура **90 °С**

Извештај о испитивању важи до марта 2024. године
Резултати испитивања се односе само на испитане узорке. Овај извештај о испитивању се сме умножавати искључиво у целини и само уз писмено одобрење руководиоца лабораторије

Ниш, 20.03.2019. год.

Руководилац
испитивања

проф. др Бранислав Стојановић



Руководилац

Завода за машинско инжењерство

проф. др Предраг Јанковић

REZULTATI ISPITIVANJA

1. PREDMET ISPITIVANJA

Na osnovu zahteva Naručioca izvršeno je ispitivanje termostatskih radijatorskih ventila **PROJECT kataloški br. 1 7723 18 i br. 1 7724 18** nazivne veličine DN15, proizvod **HERZ Armaturen**.

2. NARUČILAC

HERZ Armaturen d.o.o. Industrijska zona bb, Nova Pazova, Serbia

3. NAMENA PROIZVODA

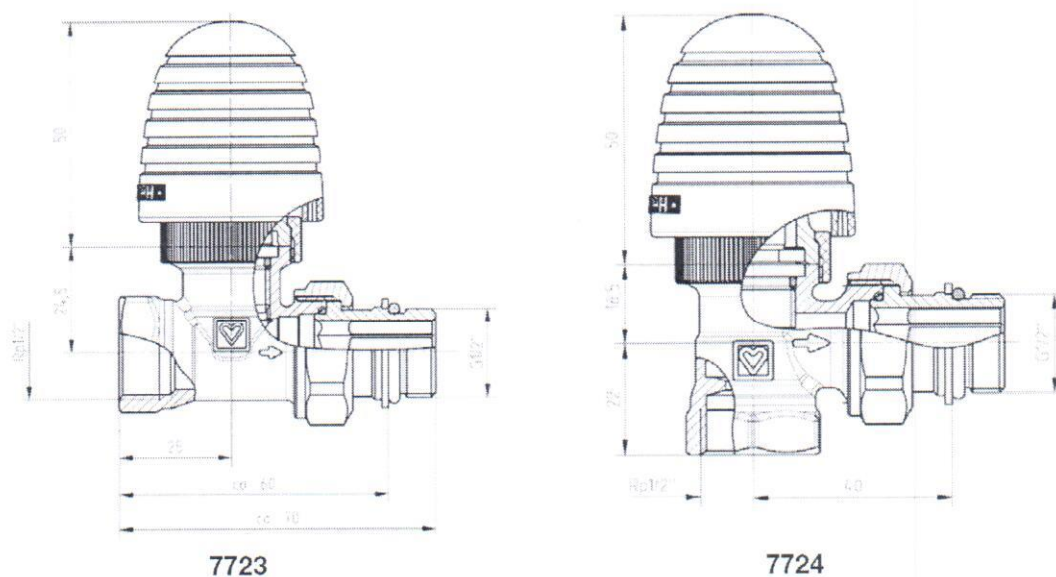
Termostatski radijatorski ventili **PROJECT kataloški br. 1 7723 18 i br. 1 7724 18** služe za ugradnju u grejnim instalacijama.

4. UZORCI ZA ISPITIVANJE

Za ispitivanje su dostavljeni uzorci termostatskih radijatorskih ventila **PROJECT kataloški br. 1 7723 18 i br. 1 7724 18** nazivne veličine DN15.

5. TEHNIČKE KARAKTERISTIKE

Termostatski radijatorski ventili **PROJECT kataloški br. 1 7723 18 i br. 1 7724 18** prema podacima proizvođača ima osnovne dimenzije date su na slici 1:



Slika 1. Izgled i dimenzije ventila PROJECT kataloški br. 1 7723 18 i br. 1 7724 18

6. KONTROLA KVALITETA

6.1. Provera mera

Pregledom dostavljenih uzoraka termostatskih radijatorskih ventila **PROJECT kataloški br. 1 7723 18 i br. 1 7724 18** utvrđeno je da su oblik i konstrukcija navedenih ventila, kao i glavne spoljne i priključne mere u saglasnosti sa priloženom tehničkom dokumentacijom i da odgovaraju funkciji proizvoda.

6.2. Ispitivanje čvrstoće kućišta

Ispitivanje čvrstoće kućišta termostatskih radijatorskih ventila **PROJECT kataloški br. 1 7723 18 i br. 1 7724 18** izvršeno je statičkim pritiskom, vodom u svemu prema SRPS EN 12266-1:2013

U toku trajanja ispitivanja na ventilima nisu registrovane bilo kakve deformacije niti je došlo do curenja.

7. ZAKLJUČAK

Na osnovu zahteva Naručioca izvršeno je ispitivanje termostatskih radijatorskih ventila **PROJECT kataloški br. 1 7723 18 i br. 1 7724 18**, proizvođača **HERZ Armaturen**.

Na osnovu izvršenog pregleda i obavljenih ispitivanja došlo se do sledećih zaključaka:

- konstrukcija i dimenzije ventila odgovaraju tehničkoj dokumentaciji,
- na ventilu u uslovima ispitivanja i normalnim uslovima upotrebe nigde nisu nastale trajne deformacije ili bilo kakava oštećenja pojedinih elemenata,
- karakteristike ventila odgovaraju karakteristikama koje je dao proizvođač.

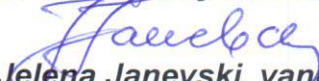
Na osnovu svega napred izloženog može se zaključiti da su ispitivani termostatski radijatorski ventili **PROJECT kataloški br. 1 7723 18 i br. 1 7724 18** nazivne veličine DN15 kvalitetno izrađeni i da se mogu upotrebljavati shodno svojoj osnovnoj nameni u instalacijama grejanja.

20.03.2019.
u Nišu

Ispitivanje izvršili:


dr Mladen Stojiljković, red.prof.


dr Branislav Stojanović, red.prof.


dr Jelena Janevski, vanr.prof.


dr Dejan Mitrović, vanr.prof.