



УНИВЕРЗИТЕТ У НИШУ
МАШИНСКИ ФАКУЛТЕТ
ЗАВОД ЗА МАШИНСКО ИНЖЕЊЕРСТВО
ЛАБОРАТОРИЈА ЗА ТЕРМОТЕХНИКУ,
ТЕРМОЕНЕРГЕТИКУ И ПРОЦЕСНУ ТЕХНИКУ
18000 Ниш, ул. А. Медведева бр. 14, тел/факс 018/588-199
тел. 018/ 500-739, 500-699, 500-701 - руководиоца Завода
e-mail: zavod@masfak.ni.ac.rs

ИЗВЕШТАЈ О ИСПИТИВАЊУ Бр. 612-22-34/19

HERZ-HERZCULES масивне термостатске главе
каталошки бр.9860/9861 HERZ Armaturen

Наручилац: HERZ Armaturen d.o.o. Industrijska zona bb, Nova Pazova, Serbia

Метод испитивања: Извршена је контрола димензија и функционалности према SRPS EN 215:2012 и Извештај о испитивању бр. 612-22-46/11

Подаци о узорцима: Наручилац је доставио узорке термостатских глава

Резултати испитивања: Конструкција и димензије одговарају техничкој документацији

Извештај о испитивању важи до марта 2024. године
Резултати испитивања се односе само на испитане узорке. Овај извештај о испитивању се сме умножавати искључиво у целини и само уз писмено одобрење руководиоца лабораторије

Ниш, 20.03.2019. год.

Руководилац
испитивања

проф. др Бранислав Стојановић



Руководилац

Завода за машинско инжењерство

проф. др Предраг Јанковић

REZULTATI ISPITIVANJA

1. PREDMET ISPITIVANJA

Na osnovu zahteva Naručioca izvršeno je ispitivanje **HERZ-HERZCULES masivne termostatske glave kataloški broj br.1 9860 98, br.1 9861 98 i br. 1 9861 48** proizvod **HERZ Armaturen**.

2. NARUČILAC

HERZ Armaturen d.o.o. Industrijska zona bb, Nova Pazova, Serbia

3. NAMENA PROIZVODA

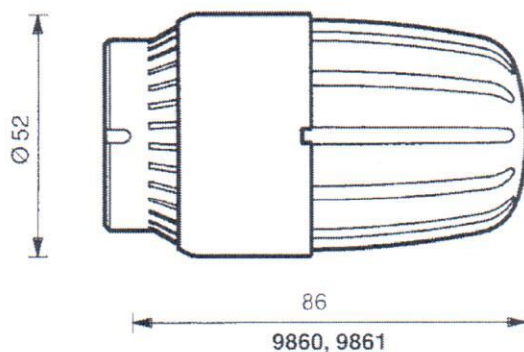
HERZ-HERZCULES masivne termostatske glave kataloški broj br.1 9860 98, br.1 9861 98 i br. 1 9861 48 služe za ugradnju u grejnim instalacijama.

4. UZORCI ZA ISPITIVANJE

Za ispitivanje je dostavljen uzorak **HERZ-HERZCULES masivne termostatske glave kataloški broj br.1 9860 98, br.1 9861 98 i br. 1 9861 48**.

5. TEHNIČKE KARAKTERISTIKE

HERZ-HERZCULES masivne termostatske glave kataloški broj br.1 9860 98, br.1 9861 98 i br. 1 9861 48 prema podacima proizvođača ima osnovne dimenzije date su na slici 1:



Slika 1. Izgled i dimenzije HERZ-HERZCULES masivne termostatske glave 9860 i 9861

6. KONTROLA KVALITETA

6.1. Provera mera

Pregledom dostavljenih uzoraka **HERZ-HERZCULES masivne termostatske glave kataloški broj br.1 9860 98, br.1 9861 98 i br. 1 9861 48** utvrđeno je da su oblik i konstrukcija navedenih termostatskih glava, kao i glavne spoljne i priključne mere u saglasnosti sa priloženom tehničkom dokumentacijom i da odgovaraju funkciji proizvoda.

7. ZAKLJUČAK

Na osnovu zahteva Naručioca izvršeno je ispitivanje **HERZ-HERZCULES masivne termostatske glave kataloški broj br.1 9860 98, br.1 9861 98 i br. 1 9861 48**, proizvođača **HERZ Armaturen**.

Na osnovu izvršenog pregleda i obavljenih ispitivanja došlo se do sledećih zaključaka:

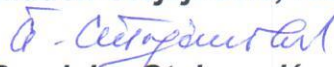
- konstrukcija i dimenzije odgovaraju tehničkoj dokumentaciji,
- karakteristike termostatskih glava odgovaraju karakteristikama koje je dao proizvođač.

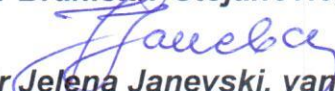
Na osnovu svega napred izloženog može se zaključiti da su ispitivane **HERZ-HERZCULES masivne termostatske glave kataloški broj br.1 9860 98, br.1 9861 98 i br. 1 9861 48** kvalitetno izrađene i da se mogu upotrebljavati shodno svojoj osnovnoj nameni u instalacijama grejanja.

20.03.2019.
u Nišu

Ispitivanje izvršili:


dr Mladen Stojiljković, red.prof.


dr Branislav Stojanović, red.prof.


dr Jelena Janevski, vanr.prof.


dr Dejan Mitrović, vanr.prof.