



**УНИВЕРЗИТЕТ У НИШУ**  
**МАШИНСКИ ФАКУЛТЕТ**  
**ЗАВОД ЗА МАШИНСКО ИНЖЕЊЕРСТВО**  
**ЛАБОРАТОРИЈА ЗА ТЕРМОТЕХНИКУ,**  
**ТЕРМОЕНЕРГЕТИКУ И ПРОЦЕСНУ ТЕХНИКУ**  
18000 Ниш, ул. А. Медведева бр. 14, тел/факс 018/588-199  
тел. 018/ 500-739, 500-699, 500-701 - руководилац Завода  
e-mail: zavod@masfak.ni.ac.rs

## **ИЗВЕШТАЈ О ИСПИТИВАЊУ**

### **Бр. 612-22-49/19**

**HERZ TS-V 7217 V вентил за балансирање на електромоторни погон каталожки број 1 7217 хх – HERZ Armaturen**

**Наручилац:** HERZ Armaturen d.o.o. Industrijska zona bb, Nova Pazova, Serbia

**Метод испитивања:** Извршена је контрола димензија, функционалности и испитивање чврстоће према SRPS EN 12266-1:2013, SRPS EN 1254-2:2009., Извештај о испитивању бр. 612-22-116/12.

**Подаци о узорцима:** Наручилац је доставио узорке вентила

**Резултати испитивања:** **Максимални радни притисак** **1 МПа**  
**Максимална радна температура** **120 °C**

Извештај о испитивању важи до марта 2024. године  
Резултати испитивања се односе само на испитане узорке. Овај извештај о испитивању се сме умножавати искључиво у целини и само уз писмено одобрење руководиоца лабораторије

Ниш, 27.03.2019. год.

Руководилац  
испитивања

**проф. др Бранислав Стојановић**



Руководилац

Завода за машинско инжењерство

  
**проф. др Предраг Јанковић**

## REZULTATI ISPITIVANJA

### 1. PREDMET ISPITIVANJA

Na osnovu zahteva Naručioca izvršeno je ispitivanje **HERZ TS-V 7217 V ventila za balansiranje na elektromotorni pogon kataloški broj 1 7217 xx**, proizvod **HERZ Armaturen**.

### 2. NARUČILAC

**HERZ Armaturen d.o.o.** Industrijska zona bb, Nova Pazova, Serbia

### 3. NAMENA PROIZVODA

**HERZ TS-V 7217 V ventil za balansiranje na elektromotorni pogon kataloški broj 1 7217 xx** služi za ugradnju u grejnim instalacijama.

### 4. UZORCI ZA ISPITIVANJE

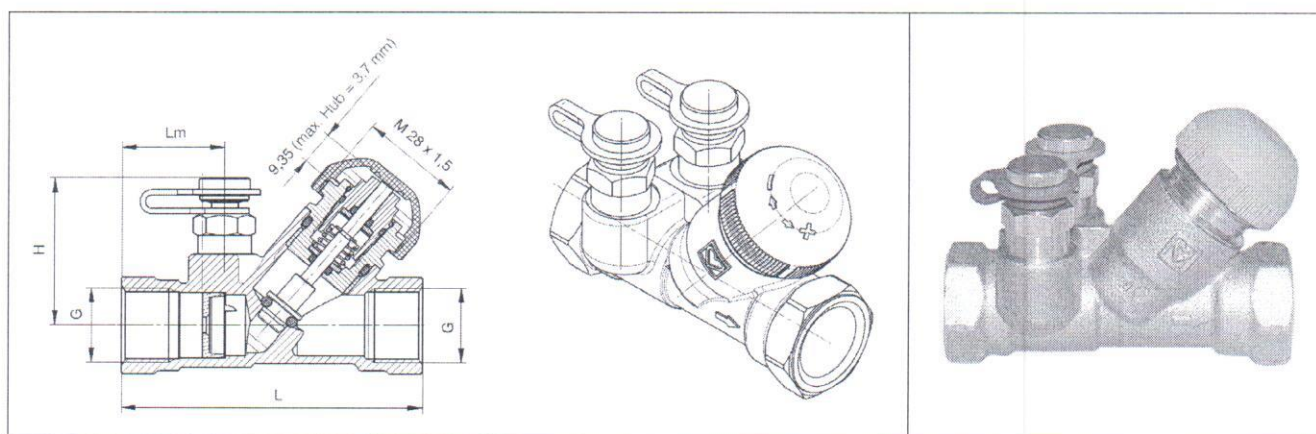
Za ispitivanje su dostavljeni uzorci **HERZ TS-V 7217 V ventila za balansiranje na elektromotorni pogon kataloški broj 1 7217 xx**.

### 5. TEHNIČKE KARAKTERISTIKE

**HERZ TS-V 7217 V ventili za balansiranje na elektromotorni pogon kataloški broj 1 7217 xx** prema podacima proizvođača imaju karakteristike date u tabeli 1, a izgled i osnovne dimenzije date su na slici 1:

Tabela 1. Karakteristike **HERZ TS-V 7217 V ventila za balansiranje na elektromotorni pogon kataloški broj 1 7217 xx**

Art.- Br.	DN	L	L <sub>m</sub>	Rp	H	sw
1 7217 50	15	83	28.5	½	41	27
1 7217 59	15	83	28.5	½	41	27
1 7217 51	15	83	28.5	½	41	27
1 7217 52	20	91	31	¾	41	32



**Slika 1. Izgled i dimenzije HERZ TS-V 7217 V ventila za balansiranje na elektromotorni pogon kataloški broj 1 7217 xx**

## 6. KONTROLA KVALITETA

### 6.1. Provera mera

Pregledom dostavljenih uzoraka **HERZ TS-V 7217 V ventila za balansiranje na elektromotorni pogon kataloški broj 1 7217 xx** utvrđeno je da su oblik i konstrukcija navedenih ventila, kao i glavne spoljne i priključne mere u saglasnosti sa priloženom tehničkom dokumentacijom i da odgovaraju funkciji proizvoda.

### 6.2. Ispitivanje čvrstoće kućišta

Ispitivanje čvrstoće kućišta **HERZ TS-V 7217 V ventila za balansiranje na elektromotorni pogon kataloški broj 1 7217 xx** izvršeno je statičkim pritiskom, vodom u svemu prema SRPS EN 12266-1:2013.

U toku trajanja ispitivanja na ventilima nisu registrovane bilo kakve deformacije niti je došlo do curenja.

## 7. ZAKLJUČAK

Na osnovu zahteva Naručioca izvršeno je ispitivanje **HERZ TS-V 7217 V ventila za balansiranje na elektromotorni pogon kataloški broj 1 7217 xx**, proizvođača **HERZ Armaturen**.

Na osnovu izvršenog pregleda i obavljenih ispitivanja došlo se do sledećih zaključaka:

- konstrukcija i dimenzije ventila odgovaraju tehničkoj dokumentaciji,
- na ventilima u uslovima ispitivanja i normalnim uslovima upotrebe nigde nisu nastale trajne deformacije ili bilo kakava oštećenja pojedinih elemenata,
- karakteristike ventila odgovaraju karakteristikama koje je dao proizvođač.

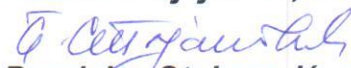
Na osnovu svega napred izloženog može se zaključiti da su ispitivani **HERZ TS-V 7217 V ventili za balansiranje na elektromotorni pogon kataloški broj 1 7217 xx** kvalitetno izrađeni i da se mogu upotrebljavati shodno svojoj osnovnoj nameni u instalacijama grejanja.

27.03.2019.

u Nišu

Ispitivanje izvršili:

  
**dr Mladen Stojilković, red.prof.**

  
**dr Branislav Stojanović, red.prof.**

  
**dr Jelena Janevski, vanr.prof.**

  
**dr Dejan Mitrović, vanr.prof.**