

Für diese Zeichnung behalten wir uns alle Rechte vor. Ohne unsere vorherige Zustimmung darf sie weder vervielfältigt noch Dritten zugänglich gemacht werden, und sie darf durch den Empfänger oder Dritte auch nicht in anderer Weise inbrauchtlich verwendet werden.

For this design we reserve ourselves all rights. Without our previous agreement it may neither be multiplied nor third be made accessible, and it may not be used by the receiver or third also in other way abusively.

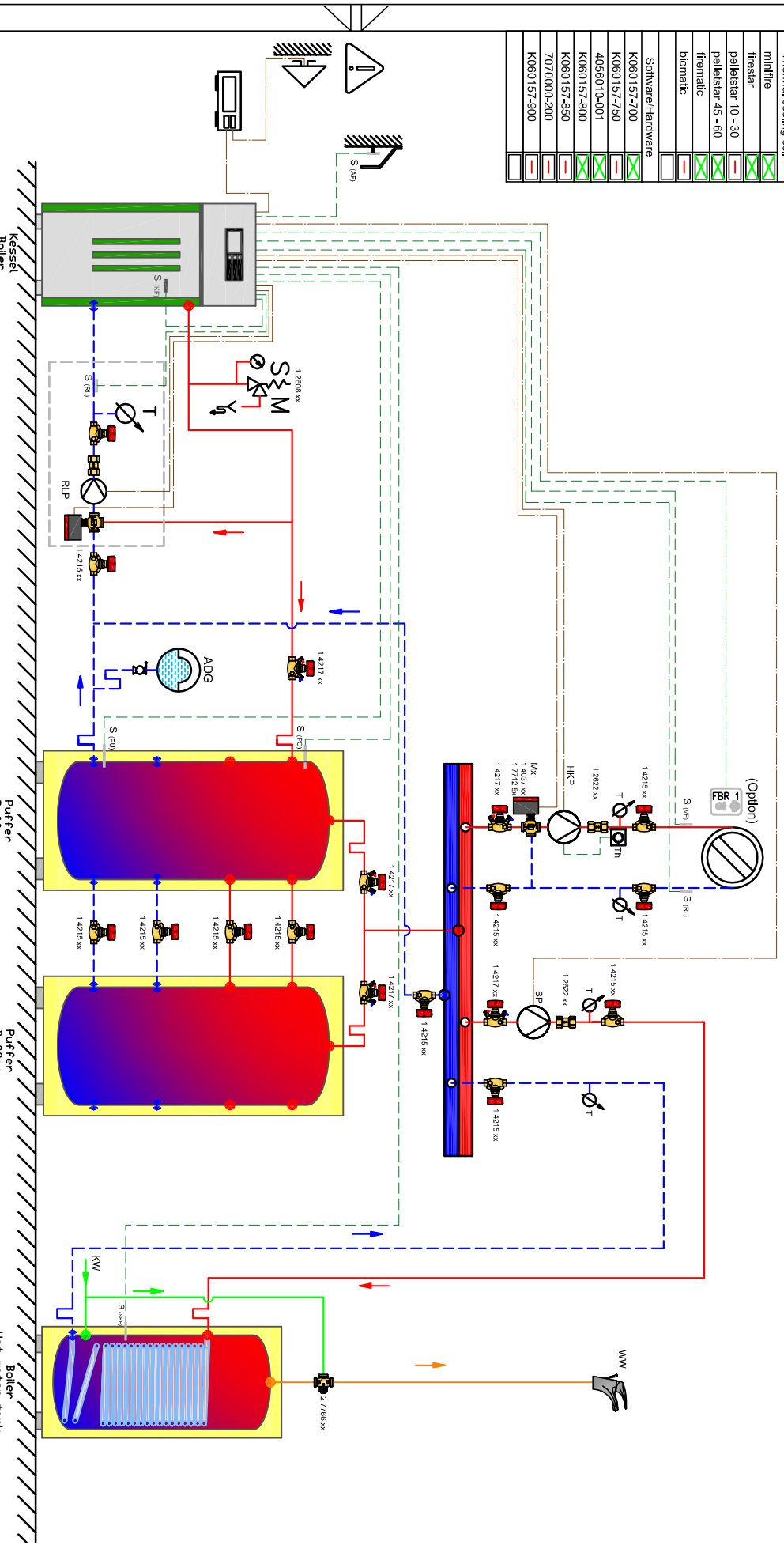
Technische Änderungen vorbehalten!
Änderungen nur mit CAD gültig!

Technical changes reserved!
Changes only with CAD valid!



Automatische Anlage Automatic Plant

Stoßströmungsauslöser	<input checked="" type="checkbox"/>
Thermal cooling call	<input checked="" type="checkbox"/>
minifire	<input checked="" type="checkbox"/>
fraserlar	<input checked="" type="checkbox"/>
pelletstar 10 - 30	<input checked="" type="checkbox"/>
pelletstar 45 - 60	<input checked="" type="checkbox"/>
framatic	<input checked="" type="checkbox"/>
bimatic	<input type="checkbox"/>
SchweizerHardware	<input type="checkbox"/>
K060157-700	<input checked="" type="checkbox"/>
K060157-750	<input checked="" type="checkbox"/>
4056010-001	<input checked="" type="checkbox"/>
K060157-800	<input checked="" type="checkbox"/>
K060157-850	<input checked="" type="checkbox"/>
7070000-200	<input checked="" type="checkbox"/>
K060157-900	<input checked="" type="checkbox"/>



	Vollkreis-Boiler
	Kondensator
	Kühlmittel-Boiler
	Wärmepumpe / Heizstab
	Umwälzpumpe
	Drosselventil
	3-Wegeventil
	Therm. 3-Wegeventil

	Ausdehnungsgefäß
	Expansions-Tank
	Rückflusshindernder Rückflow-Preventer
	Temp Diff. Steuerung UVR
	Temp Diff. Control UVR
	Raumthermostat
	Room Thermostat

	Anlagethermostat
	Contact Thermostat
	Tauchfühlerthermostat
	Dipping Feiler-Thermostat
	Ablfluss
	Dischorage
	Raumtemperaturregler
	Ambient Temperatur Sensor

	Mittlungsgefäß, Regelung
	Wetter-led Control
	Sicherheitsventil
	Thermometer
	Thermometer
	Manometer
	Manometer

Diese ist eine Schemadarstellung und erhebt somit keinen Anspruch auf Vollständigkeit. Sämtliche geltenden technischen Richtlinien, Vorschriften und EU-Normen sind durch das konzerninterne Fachmännerteam einzuzahlen.

Es ist unbedingt darauf zu achten, daß die Rücklaufumtemperatur des Festbrennstoffessels 60°C nicht unterschreitet.

It is to be made certain absolutely that the return temperature of the solid fuel boiler does not fall below 60°C.

This is a standard hydraulic diagram and by's thus no claim on completeness. All valid technical guidelines, regulations and European Union standards are to be kept by the licensed specialized employees.																								
<table border="1"> <tr> <th>Index</th> <th>Änderung</th> <th>Datum</th> <th>Name</th> </tr> <tr> <td> </td> <td> </td> <td> </td> <td> </td> </tr> </table>	Index	Änderung	Datum	Name					<table border="1"> <tr> <th>BEZUG</th> <th>NAMEN</th> <th>DATUM</th> </tr> <tr> <td>Beauftragter</td> <td> </td> <td> </td> </tr> <tr> <td>Proj. Ingenieur</td> <td> </td> <td> </td> </tr> <tr> <td>Techn. Zeichner</td> <td> </td> <td> </td> </tr> <tr> <td> </td> <td> </td> <td> </td> </tr> </table>	BEZUG	NAMEN	DATUM	Beauftragter			Proj. Ingenieur			Techn. Zeichner					
Index	Änderung	Datum	Name																					
BEZUG	NAMEN	DATUM																						
Beauftragter																								
Proj. Ingenieur																								
Techn. Zeichner																								
BCA 411	HYDRAULIKSCHEMA																							
BCA 411.dwg																								